

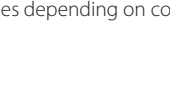
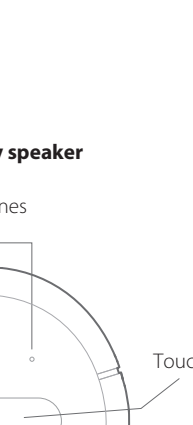
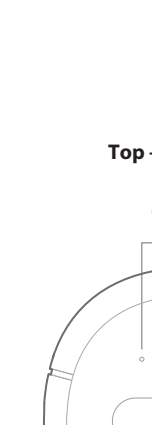
CITATION TOWER

1 APP



Download and run the Google Home app on a phone or tablet.

2 PRODUCT TOUR

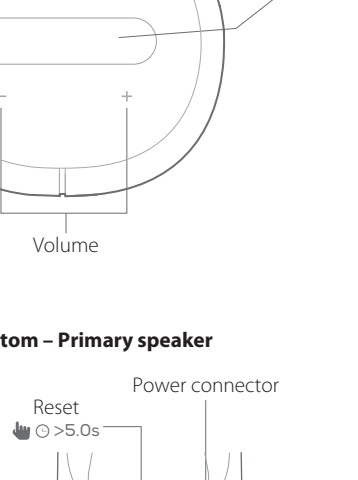


Bottom cover x 2

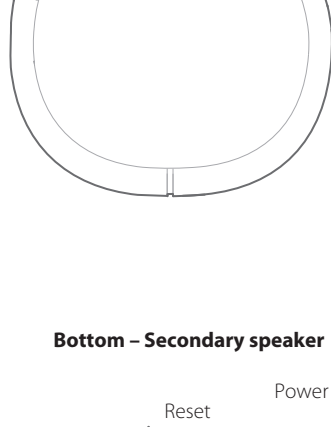


Regional power cord (1.8m) x 2 (varies depending on country)

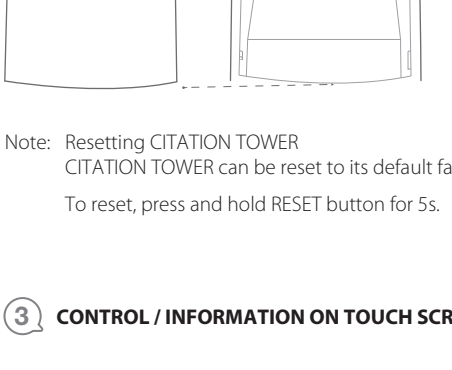
Top - Primary speaker



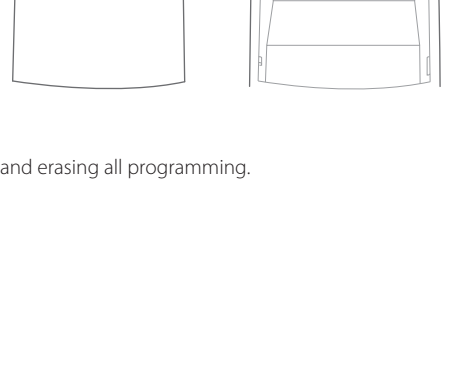
Top - Secondary speaker



Bottom - Primary speaker



Bottom - Secondary speaker



Note: To reset CITATION TOWER, CITATION TOWER can be reset to its default factory settings and erasing all programming. To reset, press and hold RESET button for 5s.

3 CONTROL / INFORMATION ON TOUCH SCREEN



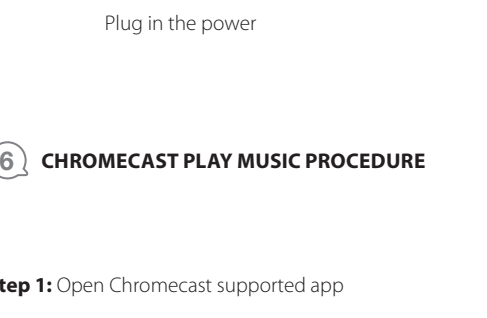
- Wi-Fi status
- Mic mute/unmute
- Press to ask your Google Assistant for help
- Bluetooth

4 SPEAKER ASSOCIATION



Harman Kardon Citation Tower speakers are automatically "connected" with each other.

5 GET STARTED - Work standalone as a stereo sound system



Plug in the power



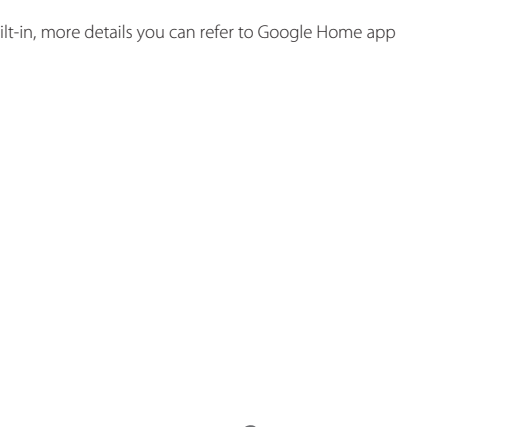
Download and run the Google Home app on a phone or tablet. Follow the instructions on the touch screen and Google Home app to finish the setup

Enable Bluetooth (iPhone / iPad)

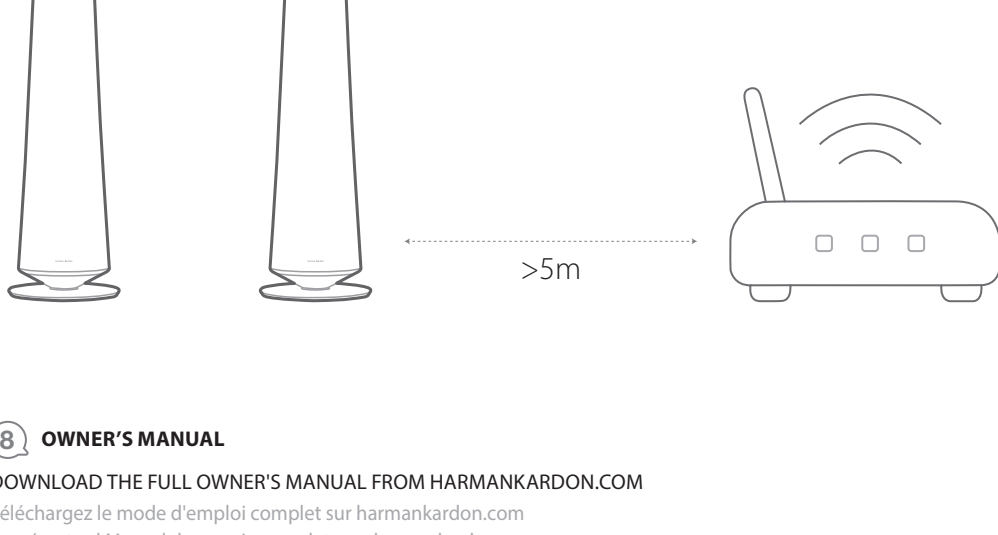
6 CHROMECAST PLAY MUSIC PROCEDURE

- Open Chromecast supported app
- Play Music
- Tap the cast icon and select "Citation Tower"

e.g. Spotify, Pandora, Tunes, Deezer, Google Play Music



7 WI-FI



8 OWNER'S MANUAL

DOWNLOAD THE FULL OWNER'S MANUAL FROM HARMANKARDON.COM

- Téléchargez le mode d'emploi complet sur harmankardon.com
- Descárgate el Manual de usuario completo en: harmankardon.com
- Laden Sie die vollständige Bedienungsanleitung von harmankardon.com
- Scarica il manuale dell'utente integrale da harmankardon.com
- Download de complete gebruikershandleiding van harmankardon.com
- Last ned hele brukerhåndboken fra harmankardon.com
- Ladda ner hela bruksanvisningen från harmankardon.com
- Hent hele bruksanvisningen fra harmankardon.com
- 『Owner's Manual』 (取扱説明書) を harmankardon.com からダウンロードしてください
- harmankardon.com 에서 사용자 매뉴얼 전체를 다운로드하십시오

9 SPECIFICATIONS

- Model Name: CITATION TOWER TX (Primary Speaker), CITATION TOWER RX (Secondary Speaker)
- Transducer: 1 x 25mm tweeter, 2 x 4" woofer, 1 x 8" subwoofer per speaker
- Output power: 200W RMS per speaker
- Power Supply: 100-240V ~ 50/60Hz
- Wi-Fi network: 802.11a/b/g/n/ac (2.4GHz/5GHz)
- Bluetooth version: 4.2
- Bluetooth transmitter frequency range: 2402 ~ 2480MHz
- Bluetooth transmitter power: <10dBm
- Bluetooth transmitter modulation: GFSK, n/4 DQPSK, 8DPSK
- 2.4G Wi-Fi transmitter frequency range: 2412 ~ 2472MHz (2.4GHz ISM Band, USA 11 Channels, Europe and others 13 Channels)
- 2.4G Wi-Fi transmitter power: <20dBm
- 2.4G Wi-Fi modulation: DBPSK, DQPSK, CCK, QPSK, BPSK, 16QAM, 64QAM
- 5G WISA modulation: OFDM, BPSK, QPSK, 16QAM
- 5G WISA transmitter frequency range: 5.15GHz - 5.35GHz, 5.47~5.725 GHz, 5.725~5.825GHz
- 5G Wi-Fi transmitter power: <23dBm
- 5G Wi-Fi modulation: QPSK, BPSK, 16QAM, 64QAM, 256QAM
- 5G Wi-Fi transmitter frequency range: 5.15GHz - 5.35GHz, 5.47~5.725 GHz, 5.725~5.825GHz
- Power consumption in sleep mode: <2.0 Watts
- Supported audio formats: HE-AAC, LC-AAC, MP3, Vorbis, WAV (LPCM), FLAC, Opus
- Dimensions (W x H x D): 347x 1160 x 347 mm
- Weight: 19kg (per speaker)

Note: CITATION TOWER is intended to be used for streaming music. A consumer can connect their speaker to the local Wi-Fi Network and stream music with Google Chromecast. In addition, the speaker will work with Google Home. This product is designed to be instantly on and ready to play music at a moment's notice, therefore, the Bluetooth and Wi-Fi connection must remain active at all times to ensure proper operation. CITATION TOWER is in compliance with the European Union energy legislation. CITATION TOWER will enter into sleep mode (networked standby) after 20 minutes without operation, after which it can be re-activated via Bluetooth or Wi-Fi.

This device complies with Part 15 of the FCC rules and Industry Canada license-exempt RF standards). Operation is subject to the following two conditions: (1) this device may not cause harmful interference, and (2) this device must accept any interference received, including interference that may cause undesired operation. CAN ICES-3 (B) / NMB-3 (B).

IC Caution:
User should also be advised that: (i) the device for operation in the band 5150 - 5250 MHz is only for indoor use to reduce the potential for harmful interference to co-channel mobile satellite systems; (ii) the maximum antenna gain permitted for devices in the bands 5250 - 5350 MHz and 5470 - 5725 MHz shall comply with the e.i.r.p. limit and (iii) the maximum antenna gain permitted for devices in the band 5725 - 5825 MHz shall comply with the e.i.r.p. limits specified for point-to-point and non point-to-point operation as appropriate.

(iv) Users should also be advised that high-power radars are allocated as primary users (i.e. priority users) of the bands 5250 - 5350 MHz and 5650 - 5850 MHz and that these radars could cause interference and/or damage to LE-LAN devices.

Les utilisateurs devraient aussi être avisés que:
(i) les dispositifs fonctionnant dans la bande 5150-5250 MHz sont réservés pour une utilisation à l'intérieur afin de réduire les risques de brouillage préjudiciable aux systèmes de satellites mobiles utilisant les mêmes canaux;
(ii) le gain maximal d'antenne permis (pour les dispositifs utilisant les bandes 5 250-5 350 MHz et 5 470-5 725 MHz doit se conformer à la limite de p.i.r.e.;
(iii) le gain maximal d'antenne permis (pour les dispositifs utilisant la bande 5 725-5 825 MHz) doit se conformer à la limite de p.i.r.e. spécifiée pour l'exploitation point à point et non point à point, selon le cas. De plus, les utilisateurs de radars de haute puissance sont désignés utilisateurs principaux (c-à-d, qu'ils ont la priorité) pour les bandes 5 250-5 350 MHz et 5 650-5 850 MHz et que ces radars pourraient causer du brouillage et/ou des dommages aux dispositifs LAN-EL.

Warning: Changes or modifications to this unit not expressly approved by the party responsible for compliance could void the user's authority to operate the equipment.
NOTE: This equipment has been tested and found to comply with the limits for a Class B digital device, pursuant to Part 15 of the FCC Rules. These limits are designed to provide reasonable protection against harmful interference in a residential installation. This equipment generates, uses and can radiate radio frequency energy and, if not installed and used in accordance with the instructions, may cause harmful interference to radio communications. However, there is no guarantee that interference will not occur in a particular installation. If this equipment does cause harmful interference to radio or television reception, which can be determined by turning the equipment off and on, the user is encouraged to try to correct the interference by one or more of the following measures:

- Reorient or relocate the receiving antenna.
- Increase the separation between the equipment and receiver.
- Connect the equipment into an outlet on a circuit different from that to which the receiver is connected.
- Consult the dealer or an experienced radio/TV technician for help.

High power radars are allocated as primary users of the 5.25 to 5.35 GHz and 5.65 to 5.85 GHz bands. These radar stations can cause interference with and/or damage this device. No configuration controls are provided for this wireless equipment allowing any change in the frequency of operations outside the FCC grant of authorization for US operation according to Part 15.407 of the FCC rules.

FCC/IC Radiation Exposure Statement: This equipment complies with FCC/IC R55-102 radiation exposure limits set forth for an uncontrolled environment. This equipment should be installed and operated with minimum distance 20cm between the radiator and your body.

Cet équipement est installé et utilisé avec une distance minimale de 20 cm entre le radiateur et votre corps.
해당 무선 설비는 전파용 선가 능성이 있으므로 감광안면과 관련된 서비스는 할 수 없습니다.

Use Restriction: This device is restricted to indoor use when operating in the 5150 to 5350 MHz frequency range in following countries: Belgium (BE), Greece (EL), Lithuania (LT), Portugal (PT), Bulgaria (BG), Spain (ES), Luxembourg (LU), Romania (RO), Czech Republic (CZ), France (FR), Hungary (HU), Slovenia (SI), Denmark (DK), Croatia (HR), Malta (MT), Slovakia (SK), Germany (DE), Italy (IT), Netherlands (NL), Finland (FI), Estonia (EE), Cyprus (CY), Austria (AT), Sweden (SE), Ireland (IE), Latvia (LV), Poland (PL) and United Kingdom (UK). This product contains Open source software. For your convenience, the source code and relevant build instruction for software licensed under the GPL is available at <http://www.harmankardon.com/opensource>. You may also obtain this information by contacting us at OpenSourceSupport@Harman.com.

FR

- APPLICATION
Téléchargez et lancez l'application Google Home sur votre téléphone ou votre tablette.
- Découverte du produit
1 enceinte principale
1 enceinte secondaire
2 couvercles en bas
(2 cordons d'alimentation régionaux (1,8 m)
(varie en fonction du pays)
Dessus - Enceinte principale
Microphones
Écran tactile
Volume
Dessus - Enceinte secondaire
Couvercle du bas (installé dans le bas de l'enceinte)
Régénérateur
Connecteur d'alimentation
Bas - Enceinte principale
Couvercle inférieur (installé dans la partie inférieure de l'altavoz)
Réinitialiser
Connecteur de l'alimentation
Partie inférieure - Altavoz secondaire
Couvercle inférieur (installé dans la partie inférieure de l'altavoz)
Réinitialiser
Connecteur d'alimentation
Remarque: La réinitialisation de la CITATION TOWER
Il est possible de rétablir CITATION TOWER à la configuration prédéterminée de fabrication et éliminer toute la programmation.
Pour rétablir, maintenez pulsé le bouton RESET enfoncé pendant 5 s.

- COMMANDES/INFORMATIONS SUR L'ÉCRAN TACTILE
État tactile
État du Wi-Fi
Micro désactivé/micro activé
Appuyez pour demander de l'aide à votre Assistant Google.
Bluetooth
4) APPAREJAGE D'ENCEINTES
Enceinte principale (canal avant droit)
Les tours Harman Kardon Citation se connectent automatiquement les unes aux autres.
5) PRISE EN MAIN - Fonctionne en système audio stéréo autonome
Mettez la source tension
Téléchargez et lancez l'application Google Home sur votre téléphone ou votre tablette.
Suivez les instructions sur l'écran tactile et dans l'application Google Home pour finir la configuration
*Activer le Bluetooth (iPhone/iPad).
6) INSTRUCTIONS POUR ÉCOUTER DE LA MUSIQUE AVEC CHROMECAST
Étape 1: Ouvrez une application compatible avec Chromecast.
Étape 2: Lancez de la musique.
Étape 3: Cliquez sur l'icône "Partager et sélectionner" « Citation Tower ».
* L'appareil est compatible avec la commande de synchronisation multiréseau intégrée à Chromecast. Pour plus d'informations, consultez l'application Google Home.

9 CARACTÉRISTIQUES TECHNIQUES

- Désignation du modèle: CITATION TOWER TX (Enceinte principale), CITATION TOWER RX (Enceinte secondaire)
- Transducteur: 1 x 25 mm, haut-parleur de graves 2 x 10 cm, caisson de graves 1 x 20 cm par enceinte
- Puissance de sortie: 200 W RMS par enceinte
- Alimentation: 100-240V ~ 50/60Hz
- Réseau sans fil: 802.11a/b/g/n/ac (2.4GHz/5GHz)
- Versión de Bluetooth: 4.2
- Gamme de fréquences de l'émetteur Bluetooth: 2402 ~ 2480MHz
- Puissance de l'émetteur Bluetooth: <10dBm
- Modulation de l'émetteur Bluetooth: GFSK, n/4 DQPSK, 8DPSK
- Plage de fréquences de l'émetteur WiFi 2,4G: 2412 - 2472 MHz (bande ISM 2,4 GHz, USA 11 canaux, Europe et autres 13 canaux)
- Puissance de l'émetteur WiFi 2,4G: <20dBm
- Modulation WiFi 2,4G: DBPSK, DQPSK, CCK, QPSK, BPSK, 16QAM, 64QAM
- Puissance de l'émetteur WISA 5G: <14dBm
- Modulation WISA 5G: OFDM, BPSK, QPSK, 16QAM
- Plage de fréquences de l'émetteur WISA 5G: 5.15GHz - 5.35GHz, 5.47~5.725 GHz, 5.725~5.825GHz
- Puissance de l'émetteur WiFi 5G: <23dBm

- Modulation WiFi 5G: QPSK, BPSK, 16QAM, 64QAM, 256QAM
- Plage de fréquences de l'émetteur WiFi 5G: 5.15GHz - 5.35GHz, 5.47~5.725 GHz, 5.725~5.825GHz
- Consommation d'énergie en mode veille: <2.0 Watts
- Formats audio pris en charge: HE-AAC, LC-AAC, MP3, Vorbis, WAV (LPCM), FLAC, Opus
- Dimensions (L x H x P): 347x 1160 x 347 mm
- Poids: 19kg (par speaker)

Note: CITATION TOWER sert à diffuser de la musique en streaming. L'utilisateur peut lancer de la musique sur l'enceinte en Bluetooth. L'utilisateur peut connecter son enceinte au réseau Wi-Fi local et diffuser de la musique avec Google Chromecast. L'enceinte fonctionnera également avec Google Home. Ce produit a été conçu pour diffuser de la musique instantanément et à tout moment. Pour garantir son fonctionnement, le Bluetooth et le Wi-Fi doivent donc rester actifs en permanence. CITATION TOWER est conforme à la législation de l'Union européenne en matière d'énergie. CITATION TOWER Se pone en modo de repos (espera en red) después de 20 minutos sin operación, tras lo cual se puede reactivar via Bluetooth o Wi-Fi.

Chromecast. Además, el altavoz funciona con Google Home. Este producto está diseñado para encenderse al instante y estar preparado para reproducir música en cualquier momento. Por lo tanto, las conexiones Bluetooth y wifi deben permanecer activas en todo momento para garantizar un funcionamiento correcto. CITATION TOWER cumple la legislación energética de la Unión Europea. CITATION TOWER Se pone en modo de repos (espera en red) después de 20 minutos sin operación, tras lo cual se puede reactivar via Bluetooth o Wi-Fi.

IT

Laden Sie die Google Home-App herunter und lassen Sie diese auf einem Smartphone oder Tablet laden.

- 1) APP**
- Drücken Sie die Google Home-App herunter und lassen Sie diese auf einem Smartphone oder Tablet laden.
- 2) Produkt-Tour**
- Primär-Lautsprecher x 1
- Sekundär-Lautsprecher x 1
- Bodendeckung x 2
- Regionales Netzkabel (1,8 m) x 2 (je nach Land unterschiedlich)
- Obenrand - Primär-Lautsprecher**
- Microphone
- Touchscreen
- Lautsprecher
- Oberrand - Sekundär-Lautsprecher**
- Bodenteil - Primär-Lautsprecher**
- Bodendeckung (zur Installation am Bodenteil des Lautsprechers)
- Zurücksetzen
- Stromanschluss
- Bodenteil - Sekundär-Lautsprecher**
- Bodendeckung (zur Installation am Bodenteil des Lautsprechers)
- Zurücksetzen
- Stromanschluss
- Hinweis:
 - Reset des CITATION TOWER
 - Der CITATION TOWER kann auf die werkseitigen Voreinstellungen zurückgesetzt und die Programmierung gelöscht werden.
 - Zum Zurücksetzen drücke und halte die RESET-Taste für 5 Sekunden.

9 TECHNISCHE DATEN

- Modellbezeichnung: CITATION TOWER TX (Primärer Lautsprecher), CITATION TOWER RX (Sekundär Lautsprecher)
- Lautsprechertrieberr: 1 x 25 mm Hochtoner, 2 x 4" Tieftöner, 1 x 8" Subwoofer pro Lautsprecher
- Ausgangsleistung: 200 W RMS pro Lautsprecher
- Netztell: 100-240V – 50/60Hz
- WLAN: 802.11a/b/g/n/ac (2.4GHz/5GHz)
- Bluetooth-Version: 4.2
- Bluetooth-Übertragungsfrequenzbereich: 2402 – 2480MHz
- Bluetooth-Übertragungsfrequenz: <10dBm
- Bluetooth-Übertragungsmodulation: GFSK,n/4 DQPSK, 8DPSK
- 2,4 GHz WLAN-Frequenzbereich: 2.412 – 2.472 MHz (2,4 GHz ISM-Band, USA 11 Kanäle, Europa und andere 13 Kanäle)
- 2,4 GHz WLAN-Übertragungsleistung: <20dBm
- 2,4 GHz WLAN-Modulation: DBPSK, DQPSK, CCK, QPSK, BPSK, 16QAM, 64QAM
- 5G WISA Transmitterleistung: <14dBm
- 5G WISA Modulation: OFDM, BPSK, QPSK, 16QAM
- 5G WISA Transmitter-Frequenzbereich: 5.15GHz - 5.35GHz, 5.47–5.725 GHz,5.725–5.825GHz
- 5 GHz WLAN-Übertragungsleistung: <23dBm

IT

- 1) APP**
- Scarica e installa l'app Google Home su telefono o tablet.
- 2) TOUR DEL PRODOTTI**
- 1 diffusore primario
- 1 diffusore secondario
- 2 coperture inferiori
- 2 cavi di alimentazione locali (1,8 m)
- Isola e secondo del paese
- In alto - Diffusore primario**
- Microfoni
- Touch screen
- Volume
- In alto - Diffusore secondario**
- In basso - Diffusore primario**
- Copertura inferiore (installata sulla parte inferiore del diffusore)
- Reset
- Connettore alimentazione
- Botton - Secondary speaker**
- Copertura inferiore (installata sulla parte inferiore del diffusore)
- Reset
- Connettore alimentazione
- Nota: Reset di CITATION TOWER
 - CITATION TOWER può essere resettata alle sue impostazioni di fabbrica cancellando tutte le programmazioni.
 - Per effettuare il reset, tenere premuto il pulsante RESET per 5s.

9 SPECIFICHE

- Nome modello: CITATION TOWER TX (Diffusore primario), CITATION TOWER RX (Diffusore secondario)
- Trasduttore: 1 tweeter da 25 mm, 2 woofer da 4", 1 subwoofer da 8" per diffusore
- Potenza d'uscita: 200 W RMS per diffusore
- Alimentazione: 100-240V – 50/60Hz
- Rete wireless: 802.11a/b/g/n/ac (2.4GHz/5GHz)
- Versione Bluetooth: 4.2
- Intervallo di frequenza trasmettitore Bluetooth: 2402 – 2480MHz
- Potenza trasmettitore Bluetooth: <10dBm
- Modulazione trasmettitore Bluetooth: GFSK,n/4 DQPSK, 8DPSK
- Intervallo di frequenza del trasmettitore Wi-Fi 2.4G: 2412-2472 MHz (banda ISM a 2,4 GHz, 11 canali Stati Uniti, Europa e altri 13 canali)
- Potenza del trasmettitore Wi-Fi 2.4G: <20dBm
- Modulazione Wi-Fi 2.4G: DBPSK, DQPSK, CCK, QPSK, BPSK, 16QAM, 64QAM
- Potenza del trasmettitore WISA 5G: <14dBm
- Modulazione WISA 5G: OFDM, BPSK, QPSK, 16QAM
- Intervallo di frequenza del trasmettitore WISA 5G: 5.15GHz - 5.35GHz, 5.47–5.725 GHz,5.725–5.825GHz
- Potenza del trasmettitore Wi-Fi 5G: <23dBm

NL

- 1) REGELAAR**
- Download en open de Google Home-app op een telefoon of tablet.
- 2) PRODUCTTOUR**
- Primaire luidspreker x 1
- Secundaire luidspreker x 1
- Bodemkessel x 2
- Regionale voedingskabel (1,8 m) x 2 (verschilt per land)
- Boven - primaire luidspreker**
- Microfoons
- Aanraakscherm
- Volume
- Boven - secundaire luidspreker**
- Onder - primaire luidspreker**
- Bodemkessel (geïnstalleerd over het onderste deel van de luidspreker)
- Resetten
- Voedingaansluiting
- Onder - secundaire luidspreker**
- Bodemkessel (geïnstalleerd over het onderste deel van de luidspreker)
- Resetten
- Voedingaansluiting
- Opmerking: CITATION TOWER resetten
 - CITATION TOWER kan teruggezet worden naar de standaard fabriekinstellingen en alle programmering wissen.
 - Houd de RESET-toets 5 seconden ingedrukt om te resetten.

9 SPECIFICATIES

- Modelnaam: CITATION TOWER TX (Primaire luidspreker), CITATION TOWER RX (Tweede spreker)
- Omvormer: 1 x 25 mm tweeter, 2 x 4" woofer, 1 x 8" subwoofer per luidspreker
- Uitgangsvermogen: 200 W RMS per luidspreker
- Voeding: 100-240V – 50/60Hz
- Draadloos netwerk: 802.11a/b/g/n/ac (2.4GHz/5GHz)
- Bluetooth-versie: 4.2
- Frequentiebereik Bluetooth-zender: 2402 – 2480MHz
- Vermogen Bluetooth-zender: <10dBm
- Modulatie Bluetooth-zender: GFSK,n/4 DQPSK, 8DPSK
- Frequentiebereik Wi-Fi-zender 2,4 G: 2412 – 2472 MHz (2,4 GHz ISM Band, VS 11 kanalen, Europa en anders 13 kanalen)
- 2,4 G Wi-Fi-zendervermogen: <20dBm
- 2,4 G Wi-Fi-modulatie: DBPSK, DQPSK, CCK, QPSK, BPSK, 16QAM, 64QAM
- 5 G Wi-Fi-zendervermogen: <14dBm
- 5 G WISA modulatie: OFDM, BPSK, QPSK, 16QAM
- Frequentiebereik Wi-Fi-zender 5 G: 5.15GHz - 5.35GHz, 5.47–5.725 GHz,5.725–5.825GHz
- 5 G Wi-Fi-zendervermogen: <23dBm

NO

- 1) APP**
- Last ned og kjør Google Home-appen på en telefon eller et nettbrett.
- 2) PRODUKTOMVISNING**
- Hovedhøytalere x 1
- Sekunderhøytalere x 1
- Bunnkessel x 2
- Regional strømledning (1,8 m) x 2 (varierer avhengig av land)
- Toppen - Primærhøytalere**
- Microfoner
- Berøringsskjerm
- Volum
- Toppen - Sekundærhøytalere**
- Nederst - Primærhøytalere**
- Bunnkessel (installert på den nedre delen av høytalere)
- Tilbakestill
- Stømsontakt
- Nederst - Sekundærhøytalere**
- Bunnkessel (installert på den nedre delen av høytalere)
- Tilbakestill
- Stømskontakt
- Merk: Tilbakestilling av CITATION TOWER
 - CITATION TOWER kan tilbakestilles til standard fabrikkinnstillinger for å slette all programmering.
 - Trykk og hold RESET inne i fem sekunder for å tilbakestille.

9 SPESIFIKASJONER

- Modellnavn: CITATION TOWER TX (Primær høytalere), CITATION TOWER RX (Sekundær høytalere)
- Høytalerelement: 1 x 25 mm diskantehøytalere, 2 x 4" basshøytalere, 1 x 8" subwoofer per høytalere
- Utgangseffekt: 200 W RMS per høytalere
- Strømforsyning: 100-240V – 50/60Hz
- Trådløst nettverk: 802.11a/b/g/n/ac (2.4GHz/5GHz)
- Bluetooth-versjon: 4.2
- Bluetooth-sendersens frekvensområde: 2402 – 2480MHz
- Bluetooth-sendersens effekt: <10dBm
- Bluetooth-sendersens modulasjon: GFSK,n/4 DQPSK, 8DPSK
- 2,4 G WiFi-sändarfrekvensområde: 2412–2472 MHz (2,4 GHz ISM-bånd, USA 11 kanaler, Europa og andre 13 kanaler)
- 2,4 G WiFi-sändareffekt: <20dBm
- 2,4 G WiFi-modulering: DBPSK, DQPSK, CCK, QPSK, BPSK, 16QAM, 64QAM
- 5 G WISA-sändareffekt: <14dBm
- 5 G WISA-modulering: OFDM, BPSK, QPSK, 16QAM
- 5 G WISA-sändarfrekvensområde: 5.15 - 5.35GHz, 5.470 - 5.725GHz, 5.725 - 5.825GHz
- 5 G WiFi-sändareffekt: <23dBm

SV

- 1) APP**
- Ladda ned och kör Google Home-appen på en telefon eller surfplatta.
- 2) PRODUKTBERIKNING**
- Primär högtalare x 1
- Sekundär högtalare x 1
- Undersöndsljudkabel x 2
- 2 x strömanslutningskabler för olika länder (1,8 m) (varierar beroende på land)
- Ovansida - Primär högtalare**
- Microfoner
- Pekskärm
- Volym
- Ovansida - Sekundär högtalare**
- Undersida - Primär högtalare**
- "Skydd för undersidan (monteras på högtalarens undersida)"
- Återställ
- Strömanslutning
- Undersida - Sekundär högtalare**
- "Skydd för undersidan (monteras på högtalarens undersida)"
- Återställ
- Strömanslutning
- OBS: Återställas CITATION TOWER
 - CITATION TOWER återställas till fabriksinställningarna och all programmering kan raderas.
 - Du återställer genom att hålla inna knappen RESET i fem sekunder

9 SPECIFIKATIONER

- Modellbeteckning: CITATION TOWER TX (Primär högtalare), CITATION TOWER RX (Sekundär högtalare)
- Element: 1 x 25 mm diskantelement, 2 x 4" woofer, 1 x 8" subwoofer per högtalare
- Utteffekt: 200 W RMS per högtalare
- Strömforsöring: 100-240V – 50/60Hz
- Trådlöst nätverk: 802.11a/b/g/n/ac (2.4GHz/5GHz)
- Bluetooth-version: 4.2
- Bluetooth-sändarens frekvensområde: 2402 – 2480MHz
- Bluetooth-sändareffekt: <10dBm
- Bluetooth-sändarens modulasjon: GFSK,n/4 DQPSK, 8DPSK
- 2,4 G WiFi-sändarfrekvensområde: 2412–2472 MHz (2,4 GHz ISM Band, USA 11 kanaler, Europa og øvriga 13 kanaler)
- 2,4 G WiFi-sändareffekt: <20dBm
- 2,4 G WiFi-modulering: DBPSK, DQPSK, CCK, QPSK, BPSK, 16QAM, 64QAM
- 5G WISA-sändareffekt: <14dBm
- 5G WISA-modulering: OFDM, BPSK, QPSK, 16QAM
- 5G WISA-sändarfrekvensområde: 5.15 - 5.35GHz, 5.470 - 5.725GHz, 5.725 - 5.825GHz
- 5G WiFi-sändareffekt: <23dBm

DA

- 1) APP**
- Henst og kør Google Home-app på en telefon eller tablet.
- 2) PRODUKTROUNDVISNING**
- 1 x primær højtaltler
- 1 x sekundær højtaltler
- 2 regionale strømledninger (1,8 m)
- 2 stykker afhængig af land)
- Toppen - Primær højtaltler**
- Microfoner
- Berøringsskærm
- Volume
- Top - sekundær højtaltler**
- Bund - primær højtaltler**
- "Bunddæksel (installeret på bunden af højtaltler)"
- Nulstil
- Stømskik
- Bund - sekundær højtaltler**
- "Bunddæksel (installeret på bunden af højtaltler)"
- Nulstil
- Stømskik
- Bemærk: Nulstilling af CITATION TOWER
 - CITATION TOWER kan nulstilles til dens standardindstillinger og slette al programmering.
 - Tryk og hold knappen RESET nede i 5 sekunder for at nulstille.

9 SPECIFIKATIONER

- Modelnavn: CITATION TOWER TX (Primær højtaltler), CITATION TOWER RX (Sekundær højtaltler)
- Enhed: 1 x 25 mm diskant højtaltler, 2 x 4" bass højtaltler, 1 x 8" subwoofer pr. højtaltler
- Udgangseffekt: 200 W RMS pr. højtaltler
- Strømforsyning: 100-240V-50/60Hz
- Wi-Fi-netværkst: 802.11a/b/g/n/ac (2.4GHz/5GHz)
- Bluetooth-version: 4.2
- Bluetooth-frekvensområde: 2402 – 2480MHz
- Maksimal Bluetooth-sendereffekt: <10dBm
- Bluetooth-sendermodulation: GFSK,n/4 DQPSK, 8DPSK
- Frekvensområde for 2,4G Wi-Fi-ender: 2412 – 2472MHz (2,4GHz ISM-bånd, 13 kanaler)
- 2,4 G wi-fi-sendereffekt: <20dBm
- 2,4 G Wi-Fi-modulation: DBPSK, DQPSK, CCK, QPSK, BPSK, 16QAM, 64QAM
- 5G WISA-sendereffekt: <14dBm
- 5G WISA-modulering: OFDM, BPSK, QPSK, 16QAM
- 5G WISA-udsendelsesområde: 5.15GHz ~ 5.35GHz, 5.47-5.725GHz
- 5G Wi-Fi-udsendelsesområde: <23dBm

KO

- 1) 앱**
- Google Home 앱을 휴대폰이나 태블릿에 다운로드하고 실행하세요.
- 2) 제품 살펴보기**
- 메인 스피커 x 1
- 보조 스피커 x 1
- 하단 케이블 x 2
- 국가 지역 전원 코드(1.8m) x 2 (국가에 따라 다름)
- 상부 - 프라이머리 스피커**
- 마이크
- 터치스크린
- 볼륨
- 상부 - 보조 스피커**
- 하단 - 보조 스피커
- "하단 커버(스피커의 하단부에 설치)"
- 리셋 버튼
- 전원 콘넥터
- 필수: CITATION TOWER
 - CITATION TOWER 컨트롤러-소프트웨어를 리셋하면 제조업체의 소프트웨어 설정이 리셋되고, 모든 프로그램은 삭제될 수 있습니다.
 - 재설정하려면 재설정 버튼을 5초간 길게 누릅니다.

9 사양

- 모델명: CITATION TOWER TX(기본 스피커), CITATION TOWER RX(보조 스피커)
- 트랜스듀서: 스피커링 1 x 25mm 트위터, 2 x 4" 우퍼, 1 x 8" 서브 우퍼
- 출력: 스피커당 200W RMS
- 전원 공급장치: 100-240V/50/60Hz
- 블루투스 버전: 4.2
- 블루투스 송신기 주파수 범위: 2402~2480MHz
- 블루투스 송신기 출력: <10dBm
- 블루투스 송신기 변조: GFSK,n/4 DQPSK, 8DPSK
- 2.4G Wi-Fi 송신기 주파수 범위: 2412~2472MHz(2.4GHz ISM 밴드, 미국: 11개 채널, 유럽 및 기타 국: 13개 채널)
- 2.4G Wi-Fi 송신기 출력: <20dBm
- 2.4G Wi-Fi 변조 방식: DBPSK, DQPSK, CCK, QPSK, BPSK, 16QAM, 64QAM
- 5G WISA 송신기 출력: <14dBm
- 5G WISA 송신기 변조: OFDM, BPSK, QPSK, 16QAM
- 5G WISA 송신기 주파수 범위: 5.15GHz ~ 5.35GHz, 5.47~5.65 GHz, 5.725~5.825GHz
- 5G Wi-Fi 송신기 출력: <23dBm

CE

- 1) 앱**
- Google Home 앱을 휴대폰이나 태블릿에 다운로드하고 실행하세요.
- 2) 제품 살펴보기**
- 메인 스피커 x 1
- 보조 스피커 x 1
- 하단 케이블 x 2
- 국가 지역 전원 코드(1.8m) x 2 (국가에 따라 다름)
- 상단 - 메인 스피커**
- 마이크
- 터치스크린
- 볼륨
- 상단 - 보조 스피커**
- 하단 - 보조 스피커
- "하단 커버(스피커의 하단부에 설치)"
- 리셋 버튼
- 전원 콘넥터
- 필수: CITATION TOWER
 - CITATION TOWER 컨트롤러-소프트웨어를 리셋하면 제조업체의 소프트웨어 설정이 리셋되고, 모든 프로그램은 삭제될 수 있습니다.
 - 재설정하려면 재설정 버튼을 5초간 길게 누릅니다.

9 사양

- 모델명: CITATION TOWER TX(기본 스피커), CITATION TOWER RX(보조 스피커)
- 트랜스듀서: 스피커링 1 x 25mm 트위터, 2 x 4" 우퍼, 1 x 8" 서브 우퍼
- 출력: 스피커당 200W RMS
- 전원 공급장치: 100-240V/50/60Hz
- 블루투스 버전: 4.2
- 블루투스 송신기 주파수 범위: 2402~2480MHz
- 블루투스 송신기 출력: <10dBm
- 블루투스 송신기 변조: GFSK,n/4 DQPSK, 8DPSK
- 2.4G Wi-Fi 송신기 주파수 범위: 2412~2472MHz(2.4GHz ISM 밴드, 미국: 11개 채널, 유럽 및 기타 국: 13개 채널)
- 2.4G Wi-Fi 송신기 출력: <20dBm
- 2.4G Wi-Fi 변조 방식: DBPSK, DQPSK, CCK, QPSK, BPSK, 16QAM, 64QAM
- 5G WISA 송신기 출력: <14dBm
- 5G WISA 송신기 변조: OFDM, BPSK, QPSK, 16QAM
- 5G WISA 송신기 주파수 범위: 5.15GHz ~ 5.35GHz, 5.47~5.65 GHz, 5.725~5.825GHz
- 5G Wi-Fi 송신기 출력: <23dBm

CE

- 1) 앱**
- Google Home 앱을 휴대폰이나 태블릿에 다운로드하고 실행하세요.
- 2) 제품 살펴보기**
- 메인 스피커 x 1
- 보조 스피커 x 1
- 하단 케이블 x 2
- 국가 지역 전원 코드(1.8m) x 2 (국가에 따라 다름)
- 상단 - 메인 스피커**
- 마이크
- 터치스크린
- 볼륨
- 상단 - 보조 스피커**
- 하단 - 보조 스피커
- "하단 커버(스피커의 하단부에 설치)"
- 리셋 버튼
- 전원 콘넥터
- 필수: CITATION TOWER
 - CITATION TOWER 컨트롤러-소프트웨어를 리셋하면 제조업체의 소프트웨어 설정이 리셋되고, 모든 프로그램은 삭제될 수 있습니다.
 - 재설정하려면 재설정 버튼을 5초간 길게 누릅니다.

9 사양

- 모델명: CITATION TOWER TX(기본 스피커), CITATION TOWER RX(보조 스피커)
- 트랜스듀서: 스피커링 1 x 25mm 트위터, 2 x 4" 우퍼, 1 x 8" 서브 우퍼
- 출력: 스피커당 200W RMS
- 전원 공급장치: 100-240V/50/60Hz
- 블루투스 버전: 4.2
- 블루투스 송신기 주파수 범위: 2402~2480MHz
- 블루투스 송신기 출력: <10dBm
- 블루투스 송신기 변조: GFSK,n/4 DQPSK, 8DPSK
- 2.4G Wi-Fi 송신기 주파수 범위: 2412~2472MHz(2.4GHz ISM 밴드, 미국: 11개 채널, 유럽 및 기타 국: 13개 채널)
- 2.4G Wi-Fi 송신기 출력: <20dBm
- 2.4G Wi-Fi 변조 방식: DBPSK, DQPSK, CCK, QPSK, BPSK, 16QAM, 64QAM
- 5G WISA 송신기 출력: <14dBm
- 5G WISA 송신기 변조: OFDM, BPSK, QPSK, 16QAM
- 5G WISA 송신기 주파수 범위: 5.15GHz ~ 5.35GHz, 5.47~5.65 GHz, 5.725~5.825GHz
- 5G Wi-Fi 송신기 출력: <23dBm

CE

- 1) 앱**
- Google Home 앱을 휴대폰이나 태블릿에 다운로드하고 실행하세요.
- 2) 제품 살펴보기**
- 메인 스피커 x 1
- 보조 스피커 x 1
- 하단 케이블 x 2
- 국가 지역 전원 코드(1.8m) x 2 (국가에 따라 다름)
- 상단 - 메인 스피커**
- 마이크
- 터치스크린
- 볼륨
- 상단 - 보조 스피커**
- 하단 - 보조 스피커
- "하단 커버(스피커의 하단부에 설치)"
- 리셋 버튼
- 전원 콘넥터
- 필수: CITATION TOWER
 - CITATION TOWER 컨트롤러-소프트웨어를 리셋하면 제조업체의 소프트웨어 설정이 리셋되고, 모든 프로그램은 삭제될 수 있습니다.
 - 재설정하려면 재설정 버튼을 5초간 길게 누릅니다.

9 사양

- 모델명: CITATION TOWER TX(기본 스피커), CITATION TOWER RX(보조 스피커)
- 트랜스듀서: 스피커링 1 x 25mm 트위터, 2 x 4" 우퍼, 1 x 8" 서브 우퍼
- 출력: 스피커당 200W RMS
- 전원 공급장치: 100-240V/50/60Hz
- 블루투스 버전: 4.2
- 블루투스 송신기 주파수 범위: 2402~2480MHz
- 블루투스 송신기 출력: <10dBm
- 블루투스 송신기 변조: GFSK,n/4 DQPSK, 8DPSK
- 2.4G Wi-Fi 송신기 주파수 범위: 2412~2472MHz(2.4GHz ISM 밴드, 미국: 11개 채널, 유럽 및 기타 국: 13개 채널)
- 2.4G Wi-Fi 송신기 출력: <20dBm
- 2.4G Wi-Fi 변조 방식: DBPSK, DQPSK, CCK, QPSK, BPSK, 16QAM, 64QAM
- 5G WISA 송신기 출력: <14dBm
- 5G WISA 송신기 변조: OFDM, BPSK, QPSK, 16QAM
- 5G WISA 송신기 주파수 범위: 5.15GHz ~ 5.35GHz, 5.47~5.65 GHz, 5.725~5.825GHz
- 5G Wi-Fi 송신기 출력: <23dBm

CE

- 1) 앱**
- Google Home 앱을 휴대폰이나 태블릿에 다운로드하고 실행하세요.
- 2) 제품 살펴보기**
- 메인 스피커 x 1
- 보조 스피커 x 1
- 하단 케이블 x 2
- 국가 지역 전원 코드(1.8m) x 2 (국가에 따라 다름)
- 상단 - 메인 스피커**
- 마이크
- 터치스크린
- 볼륨
- 상단 - 보조 스피커**
- 하단 - 보조 스피커
- "하단 커버(스피커의 하단부에 설치)"
- 리셋 버튼
- 전원 콘넥터
- 필수: CITATION TOWER
 - CITATION TOWER 컨트롤러-소프트웨어를 리셋하면 제조업체의 소프트웨어 설정이 리셋되고, 모든 프로그램은 삭제될 수 있습니다.
 - 재설정하려면 재설정 버튼을 5초간 길게 누릅니다.

9 사양

- 모델명: CITATION TOWER TX(기본 스피커), CITATION TOWER RX(보조 스피커)
- 트랜스듀서: 스피커링 1 x 25mm 트위터, 2 x 4" 우퍼, 1 x 8" 서브 우퍼
- 출력: 스피커당 200W RMS
- 전원 공급장치: 100-240V/50/60Hz
- 블루투스 버전: 4.2
- 블루투스 송신기 주파수 범위: 2402~2480MHz
- 블루투스 송신기 출력: <10dBm
- 블루투스 송신기 변조: GFSK,n/4 DQPSK, 8DPSK
- 2.4G Wi-Fi 송신기 주파수 범위: 2412~2472MHz(2.4GHz ISM 밴드, 미국: 11개 채널, 유럽 및 기타 국: 13개 채널)
- 2.4G Wi-Fi 송신기 출력: <20dBm
- 2.4G Wi-Fi 변조 방식: DBPSK, DQPSK, CCK, QPSK, BPSK, 16QAM, 64QAM
- 5G WISA 송신기 출력: <14dBm
- 5G WISA 송신기 변조: OFDM, BPSK, QPSK, 16QAM
- 5G WISA 송신기 주파수 범위: 5.15GHz ~ 5.35GHz, 5.47~5.65 GHz, 5.725~5.825GHz
- 5G Wi-Fi 송신기 출력: <23dBm

CE

- 1) 앱**
- Google Home 앱을 휴대폰이나 태블릿에 다운로드하고 실행하세요.
- 2) 제품 살펴보기**
- 메인 스피커 x 1
- 보조 스피커 x 1
- 하단 케이블 x 2
- 국가 지역 전원 코드(1.8m) x 2 (국가에 따라 다름)
- 상단 - 메인 스피커**
- 마이크
- 터치스크린
- 볼륨
- 상단 - 보조 스피커**
- 하단 - 보조 스피커
- "하단 커버(스피커의 하단부에 설치)"
- 리셋 버튼
- 전원 콘넥터
- 필수: CITATION TOWER
 - CITATION TOWER 컨트롤러-소프트웨어를 리셋하면 제조업체의 소프트웨어 설정이 리셋되고, 모든 프로그램은 삭제될 수 있습니다.
 - 재설정하려면 재설정 버튼을 5초간 길게 누릅니다.

9 사양

- 모델명: CITATION TOWER TX(기본 스피커), CITATION TOWER RX(보조 스피커)
- 트랜스듀서: 스피커링 1 x 25mm 트위터, 2 x 4" 우퍼, 1 x 8" 서브 우퍼
- 출력: 스피커당 200W RMS
- 전원 공급장치: 100-240V/50/60Hz
- 블루투스 버전: 4.2
- 블루투스 송신기 주파수 범위: 2402~2480MHz
- 블루투스 송신기 출력: <10dBm
- 블루투스 송신기 변조: GFSK,n/4 DQPSK, 8DPSK
- 2.4G Wi-Fi 송신기 주파수 범위: 2412~2472MHz(2.4GHz ISM 밴드, 미국: 11개 채널, 유럽 및 기타 국: 13개 채널)
- 2.4G Wi-Fi 송신기 출력: <20dBm
- 2.4G Wi-Fi 변조 방식: DBPSK, DQPSK, CCK, QPSK, BPSK, 16QAM, 64QAM
- 5G WISA 송신기 출력: <14dBm
- 5G WISA 송신기 변조: OFDM, BPSK, QPSK, 16QAM
- 5G WISA 송신기 주파수 범위: 5.15GHz ~ 5.35GHz, 5.47~5.65 GHz, 5.725~5.825GHz
- 5G Wi-Fi 송신기 출력: <23dBm

CE

- 1) 앱**
- Google Home 앱을 휴대폰이나 태블릿에 다운로드하고 실행하세요.
- 2) 제품 살펴보기**
- 메인 스피커 x 1
- 보조 스피커 x 1
- 하단 케이블 x 2
- 국가 지역 전원 코드(1.8m) x 2 (국가에 따라 다름)
- 상단 - 메인 스피커**
- 마이크
- 터치스크린
- 볼륨
- 상단 - 보조 스피커**
- 하단 - 보조 스피커
- "하단 커버(스피커의 하단부에 설치)"
- 리셋 버튼
- 전원 콘넥터
- 필수: CITATION TOWER
 - CITATION TOWER 컨트롤러-소프트웨어를 리셋하면 제조업체의 소프트웨어 설정이 리셋되고, 모든 프로그램은 삭제될 수 있습니다.
 - 재설정하려면 재설정 버튼을 5초간 길게 누릅니다.

9 사양