

Marshall

KILBURN II - PORTABLE STEREO LOUDSPEAKER

BRUGERVEJLEDNING

LEGAL & TRADEMARK NOTICE

- Design of device and packaging are intellectual properties of Zound Industries International AB and Marshall Amplification Plc. © All Rights Reserved. Zound Industries International AB is hereinafter referred to as “Zound Industries” or “manufacturer”.
- MARSHALL, Marshall Amps, their respective logos, “Marshall” and “Marshall” trade dress are trademarks and intellectual property of Marshall Amplification Plc and may not be used without permission. Permission granted to Zound Industries.
- Qualcomm aptX is a product of Qualcomm Technologies International, Ltd. Qualcomm is a trademark of Qualcomm Incorporated, registered in the United States and other countries, used with permission. aptX is a trademark of Qualcomm Technologies International, Ltd., registered in the United States and other countries, used with permission.
- The Bluetooth® wordmark and logos are registered trademarks owned by the Bluetooth SIG, Inc. and any use of such marks by Zound Industries is under license.
- All other trademarks are the property of their respective owners and may not be used without permission.
- For more legal information related to this product and to its use in your specific region, and for more detailed information about Zound Industries and partner & license information, please visit the website: www.marshallheadphones.com. The user is recommended to visit the website regularly for up-to-date information.

Zound Industries International AB, Centralplan 15, 111 20 Stockholm, Sweden

DISCLAIMER

For use with mobile devices using 3.5 mm plug unprotected two-way standard.

Stated play time is calculated using random selection of music, played at medium volume.

The information contained herein is correct at the time of publication, with reservation for editorial errors. Compatibility with future versions of this product is not guaranteed.

INDHOLDSFORTEGNELSE

DANSK

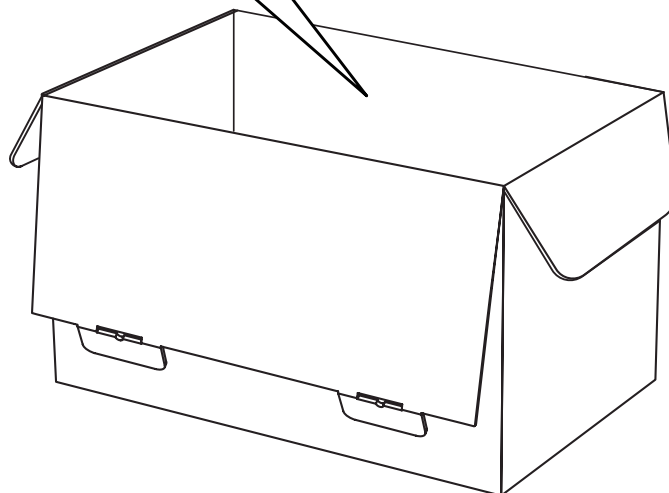
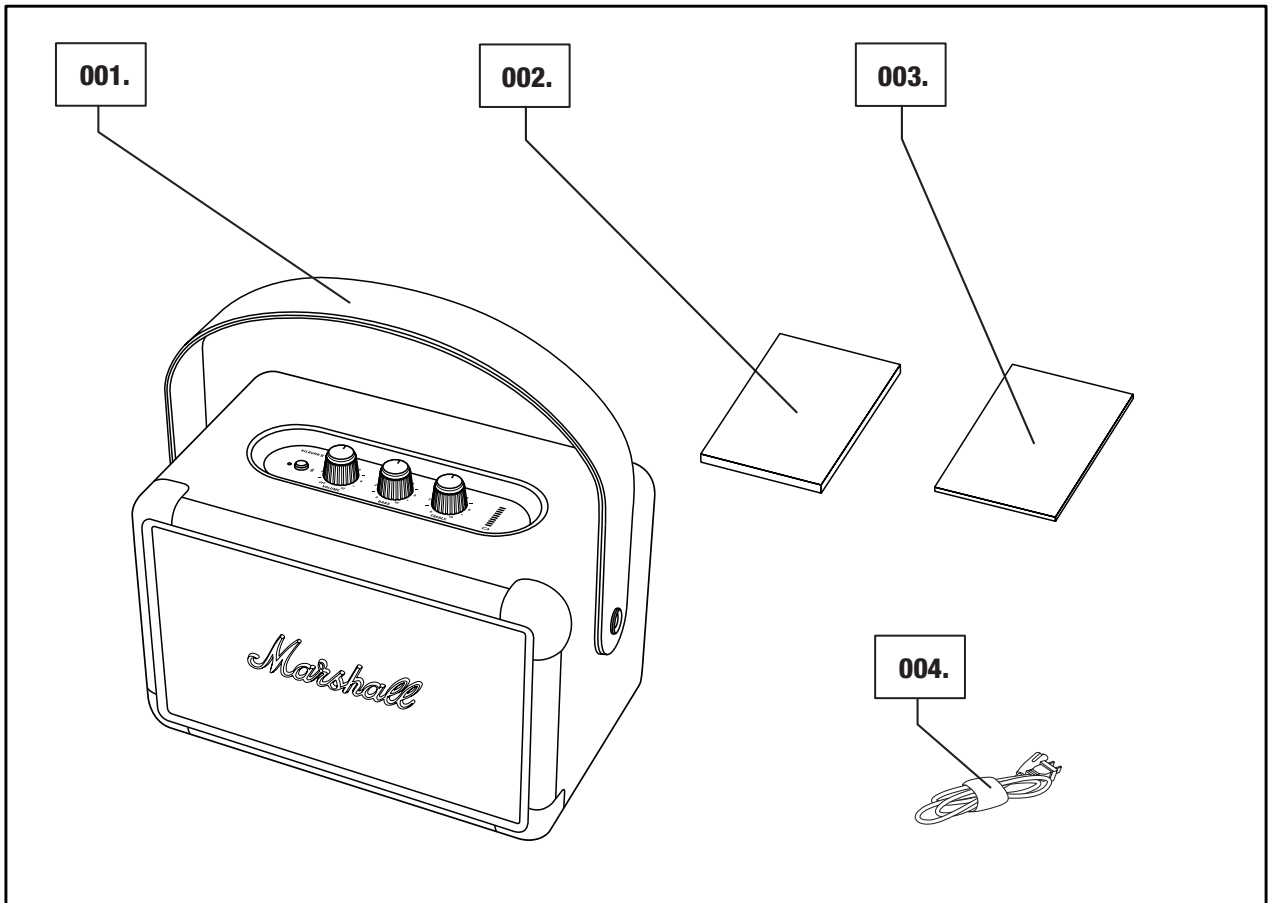
SEKTIONER

SIDE

002.	LEGAL & TRADEMARK NOTICE
002.	DISCLAIMER
004.	KASSENS INDHOLD
005.	GENEREL BESKRIVELSE
007.	OPLADNING AF DET INTERNE BATTERI
008.	TÆND OG SLUK KILBURN II
009.	MANGE MÅDER AT TILSLUTTE PÅ
010.	TILSLUTNING VIA BLUETOOTH (PARRING)
011.	TILSLUTNING VIA AUX-INDGANGEN
012.	BATTERINIVEAUINDIKATOR
013.	JUSTERING AF LYDSTYRKE/BAS/DISKANT
014.	STANDBY-TILSTAND
015.	TEKNISKE OPLYSNINGER
016.	FEJLFINDING

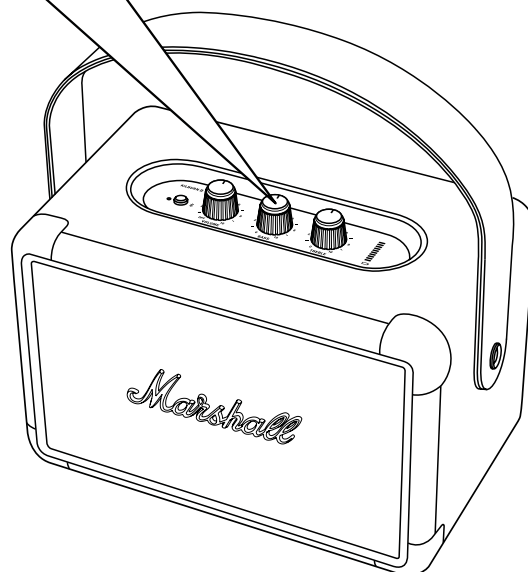
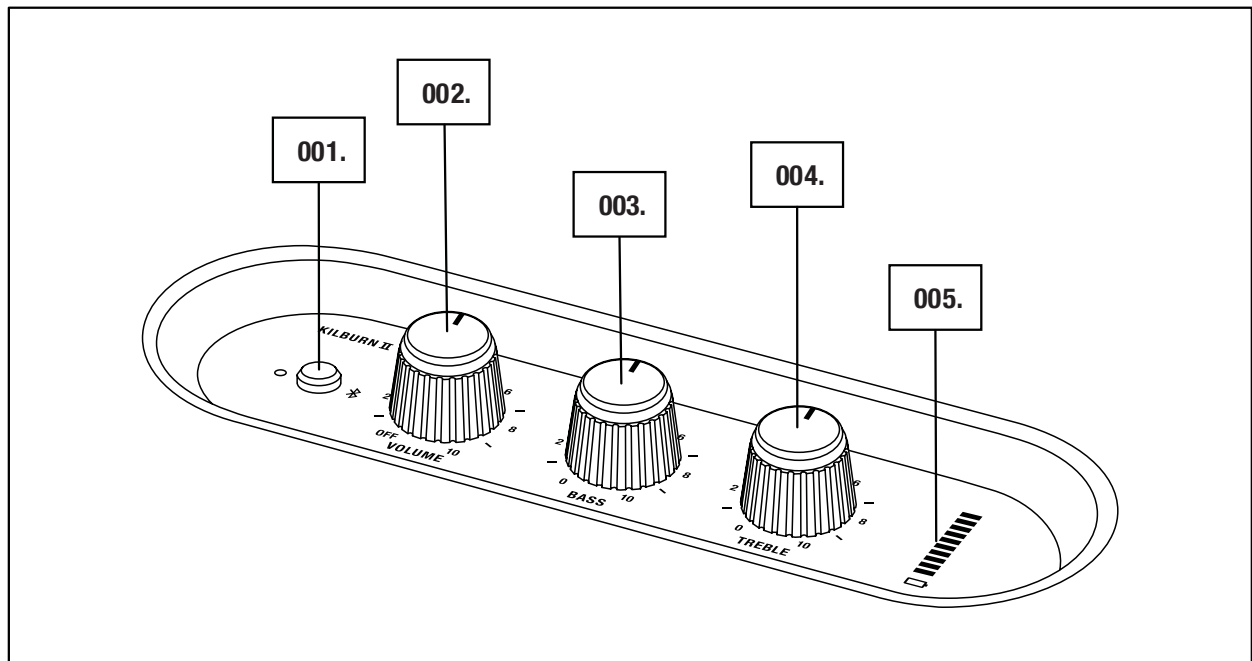
KASSENS INDHOLD

- 001. Marshall Kilburn II bærbar stereohøjttaler
- 002. Hurtigstartvejledning
- 003. Vigtige sikkerhedsinstruktioner
- 004. Strømkabel



GENEREL BESKRIVELSE

- 001. Bluetooth-knap
- 002. Tænd/sluk/lydstyrke-knap
- 003. Basknap
- 004. Diskantknap
- 005. Batteriniveauindikator

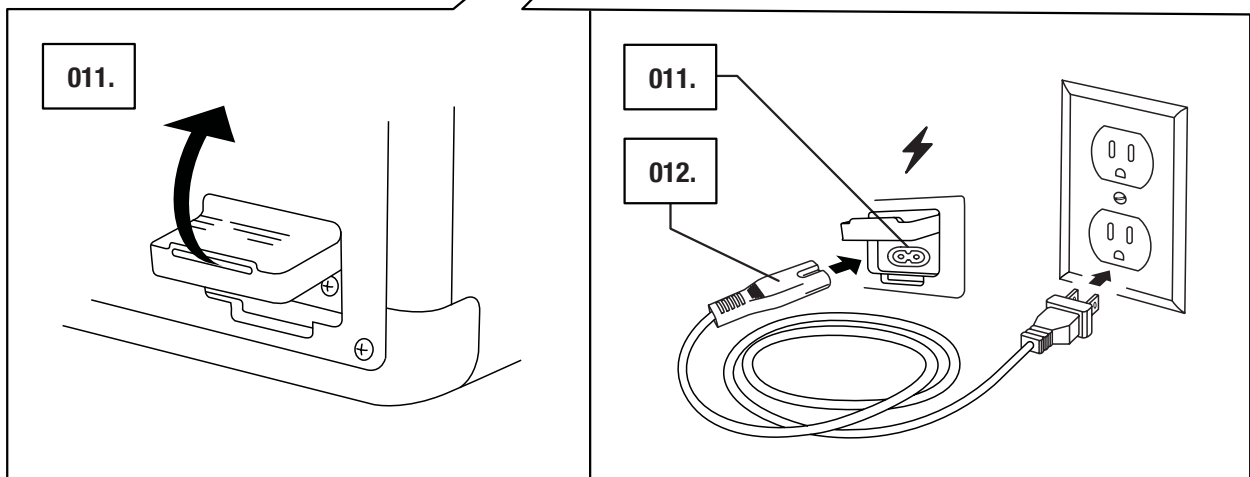
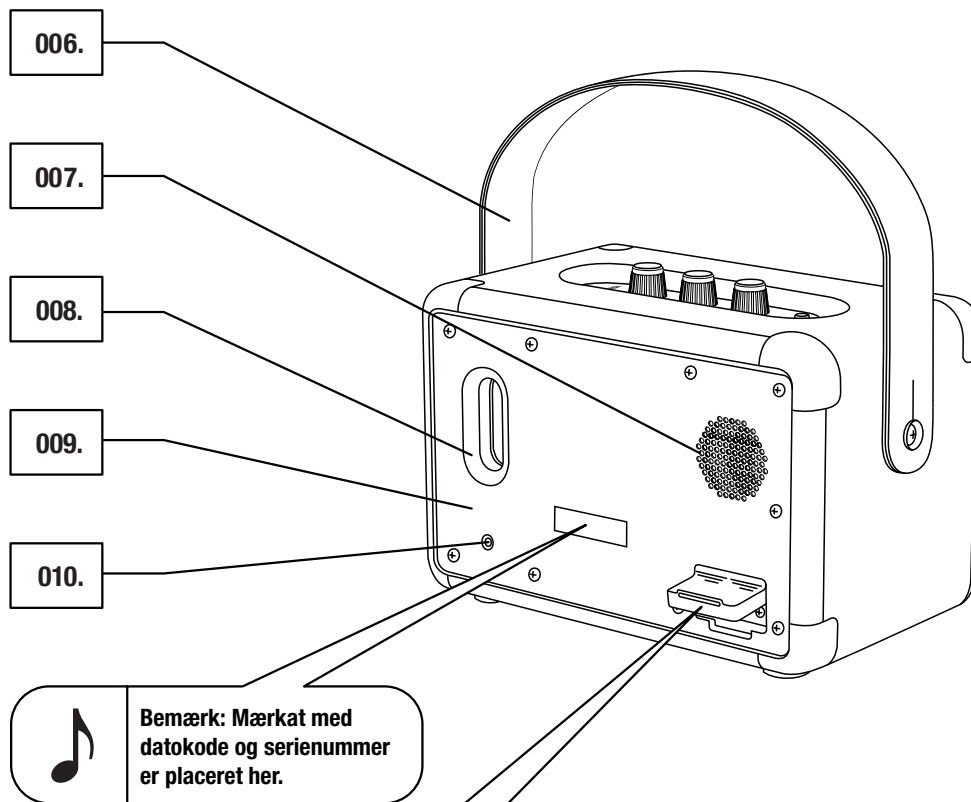


005.

Marshall

GENEREL BESKRIVELSE FORTSAT

- 006. Aftagelig bærestrop
- 007. Bagdriver
- 008. Basport
- 009. Bagplade
- 010. Aux-indgang til 3,5 mm-stik
- 011. Strømskik
- 012. Strømkabel

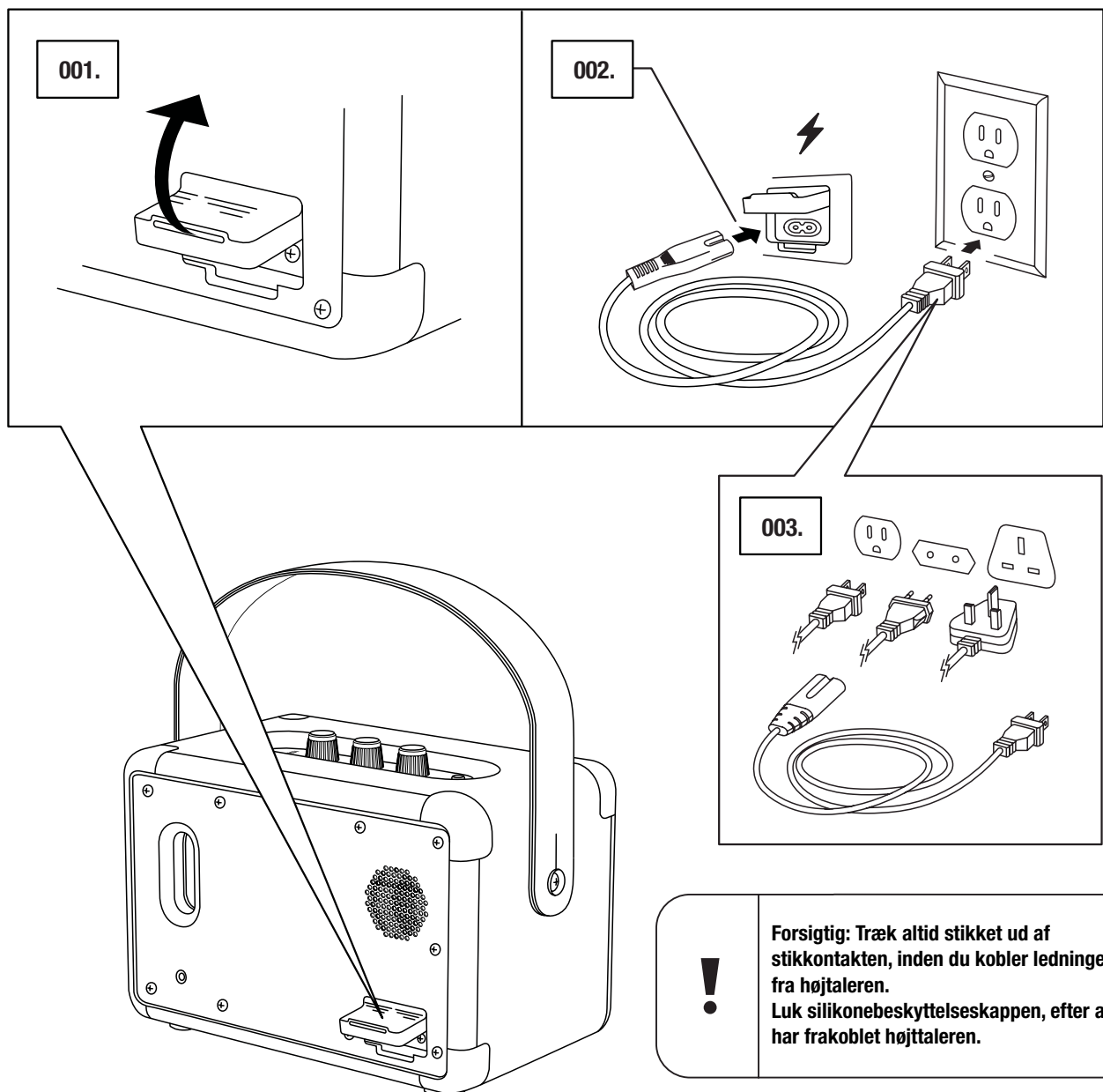


OPLADNING AF DET INTERNE BATTERI

Vigtigt: Sørg altid for, at strømkablet, strømstikket og højttaleren er kompatible med lysnettet og stikkontakten.

Kilburn II er udstyret med et internt batteri med en afspilningstid på mere end 20 timer ved middel lydstyrke. Opladning af batteriet fra tomt til fuldt tager ca. 2½ time.

- 001. Åbn forsigtigt silikonebeskyttelseskappen på bagsiden af højttaleren.**
- 002. Tilslut strømledningen til strømstikket på højttaleren.**
- 003. Sæt strømstikket i stikkontakten. Batteriladningen vises på batteriniveauindikatoren.**



TÆND OG SLUK KILBURN II

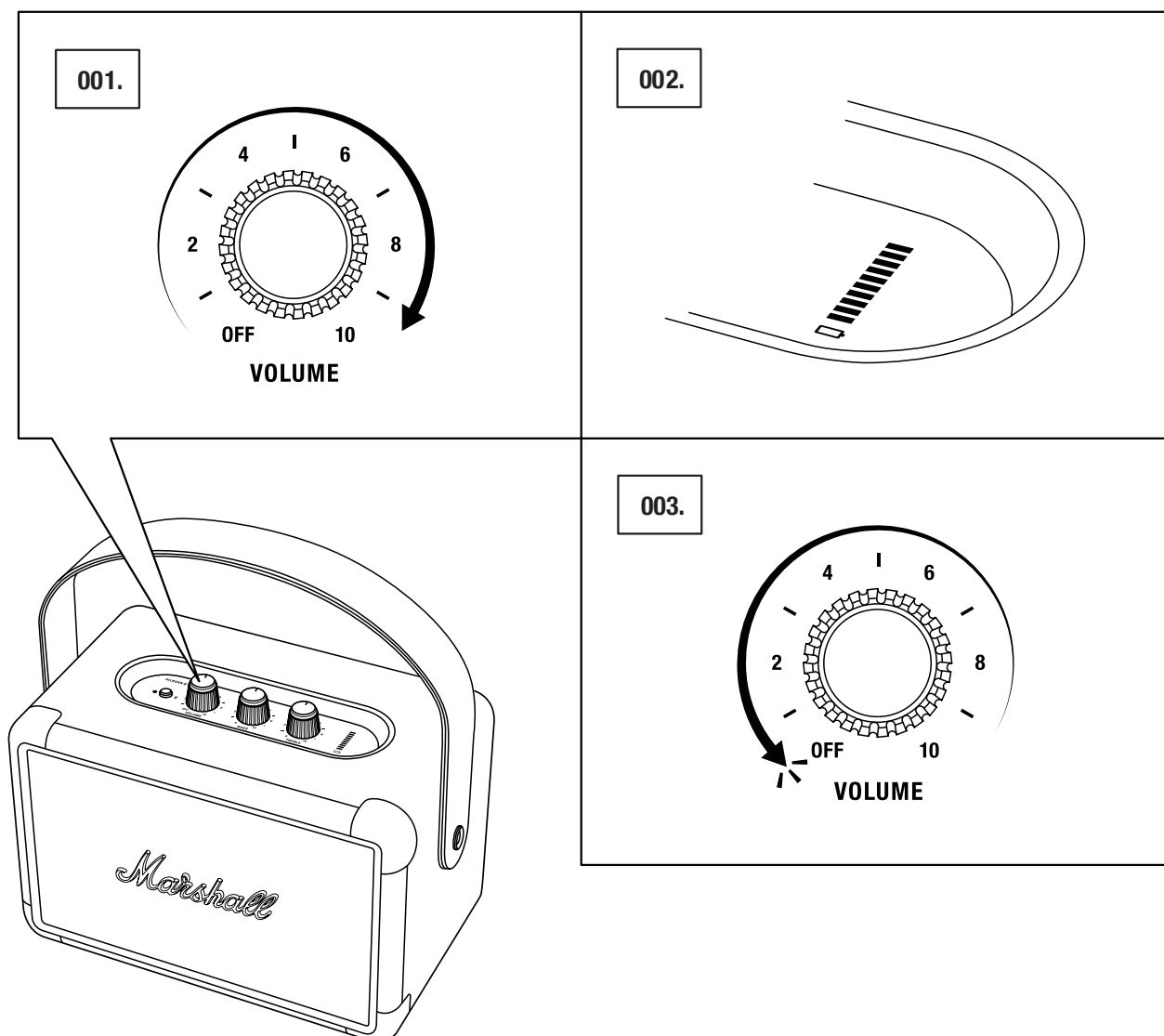
Lydstyrkeknappen fungerer også som en tænd/sluk-knap.

001. Drej lydstyrkeknappen i urets retning til den ønskede lydstyrke, så højttaleren tændes.

002. Batteriniveauindikatoren viser batteriladningen.

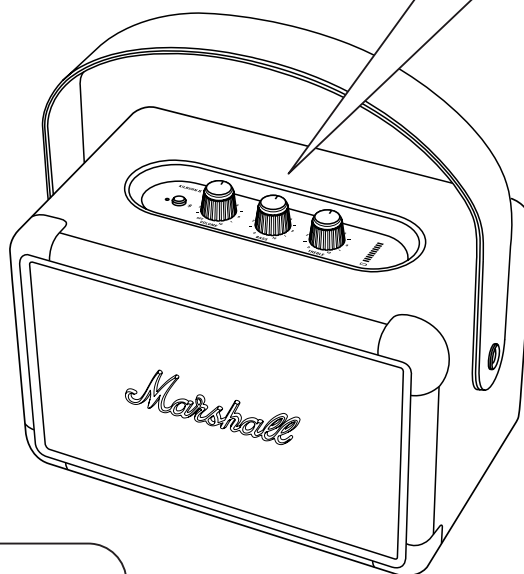
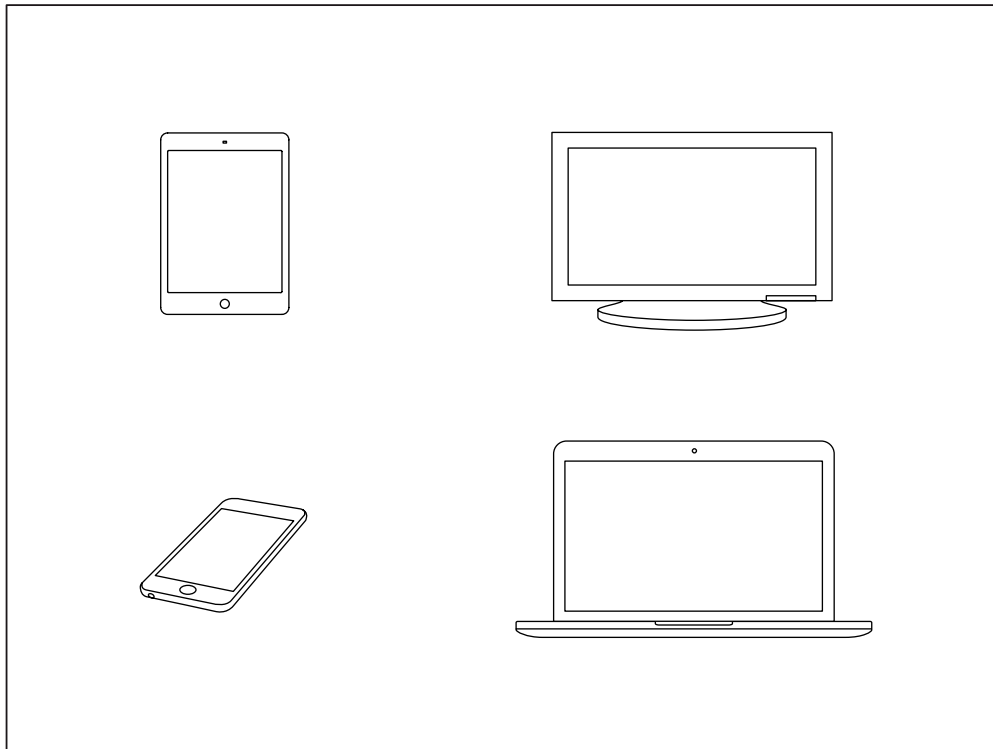
003. Drej lydstyrkeknappen hele vejen mod urets retning, indtil du hører et klik, for at slukke højttaleren.

004. Alle indikatorer slukker.



MANGE MÅDER AT TILSLUTTE PÅ

Du kan foretage tilslutninger til din Kilburn II på mange måder. Tilslutningen kan være trådløs via Bluetooth, eller du kan bruge et kabel med et 3,5 mm stereostik.

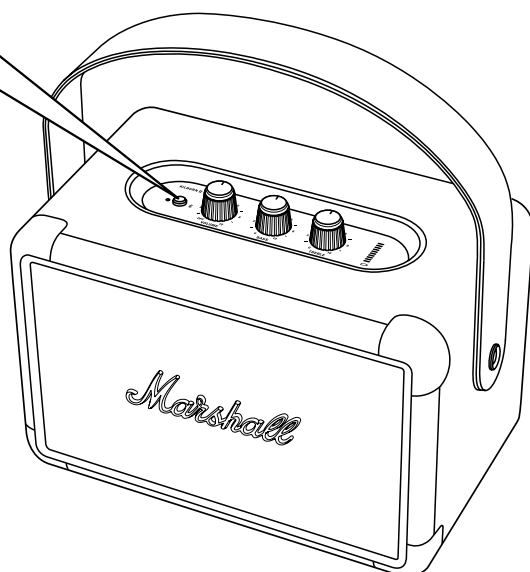
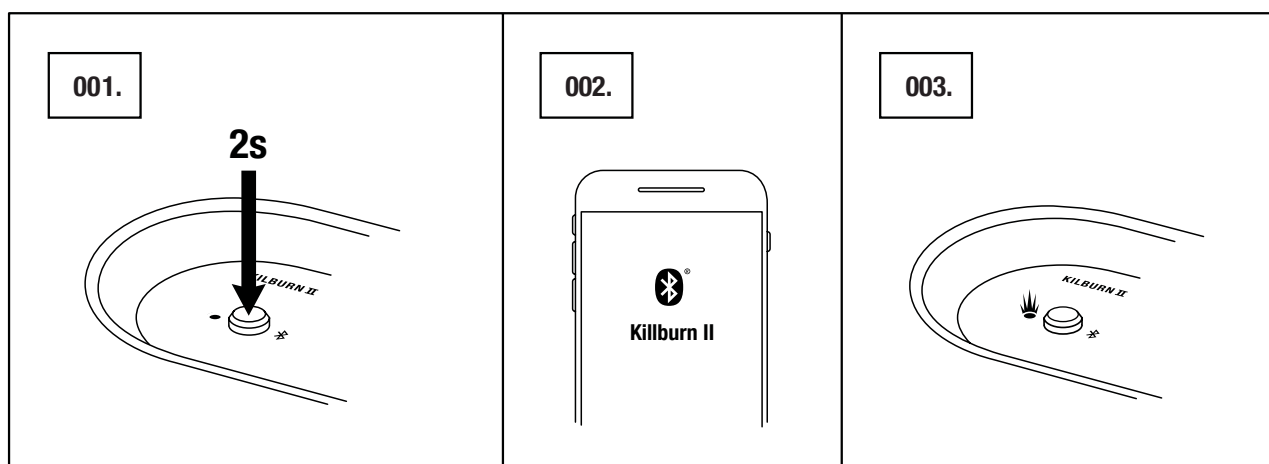


Forsigtig: Sørg for, at lydstyrken er indstillet lavt på både højttaleren og musikafspilleren, inden du bruger højttaleren.

TILSLUTNING VIA Bluetooth (PARRING)

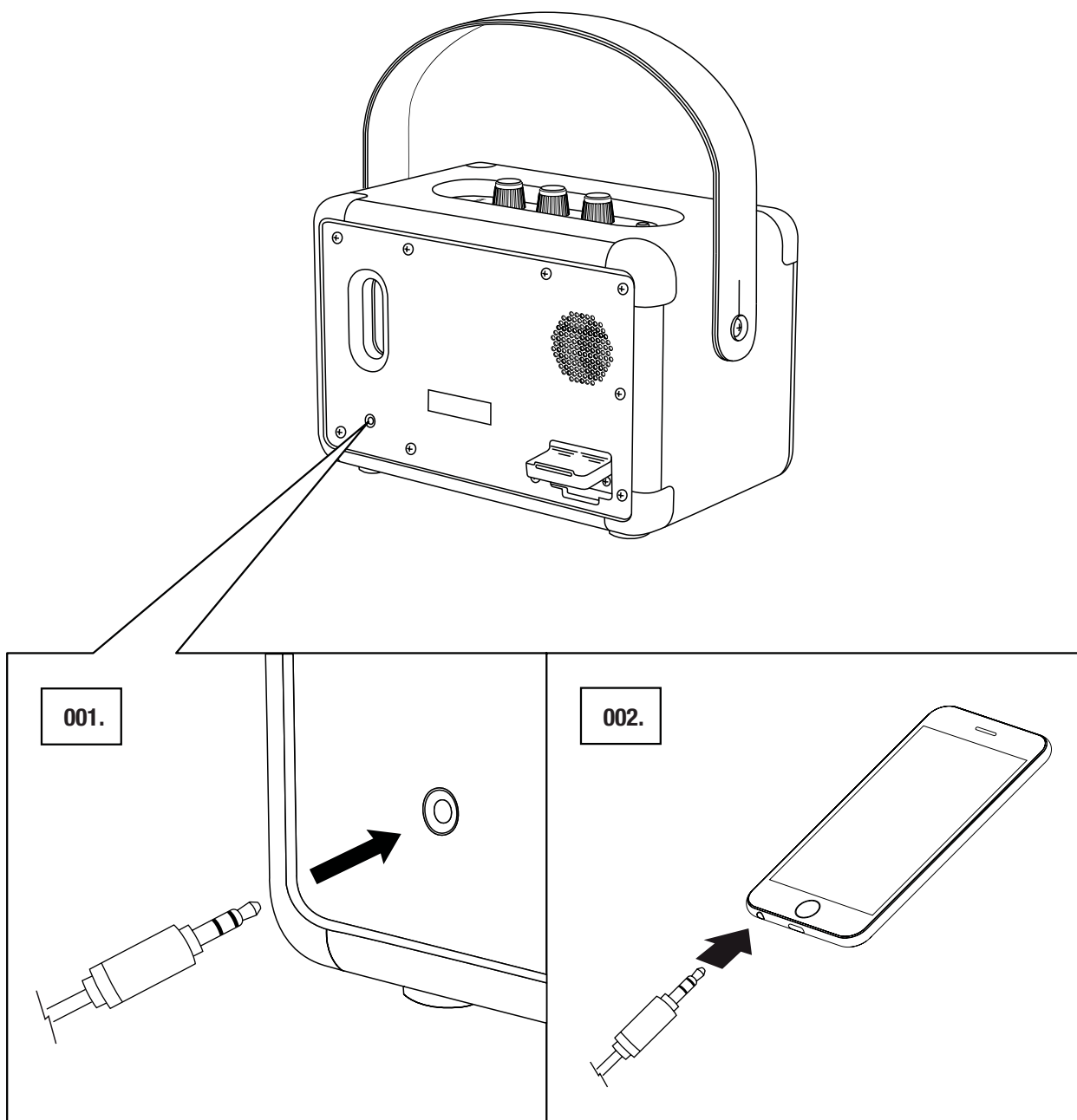
001. Tryk på Bluetooth-knappen, og hold den inde i 2 sekunder.
Bluetooth-indikatoren begynder at blinke.
002. Slå Bluetooth til på din enhed (smartphone, tablet, computer).
003. Vælg Kilburn II på Bluetooth-listen, og acceptér parring.
Bluetooth-indikatoren på højttaleren skifter til at lyse konstant, når enhederne er forbundet med hinanden.
004. Tryk på Afspil på din audioenhed.

Kilburn II kan forbindes med to Bluetooth-enheder på samme tid. Når du afspiller på en tilsluttet Bluetooth-enhed, bliver denne enhed den valgte lydkilde. Hvis en anden Bluetooth-enhed afspillede på dette tidspunkt, sættes den på pause.



TILSLUTNING VIA AUX-INDGANGEN

001. Tilslut et 3,5 mm-stereostik til den indgang, der er mærket AUX på bagsiden af højttaleren.
002. Tilslut den anden ende af ledningen til audioudgangen på din musikafspiller.
003. Tryk på Afspil på din audioenhed.

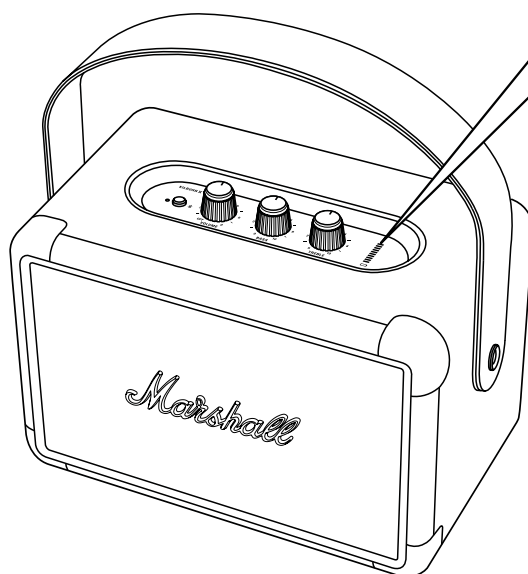
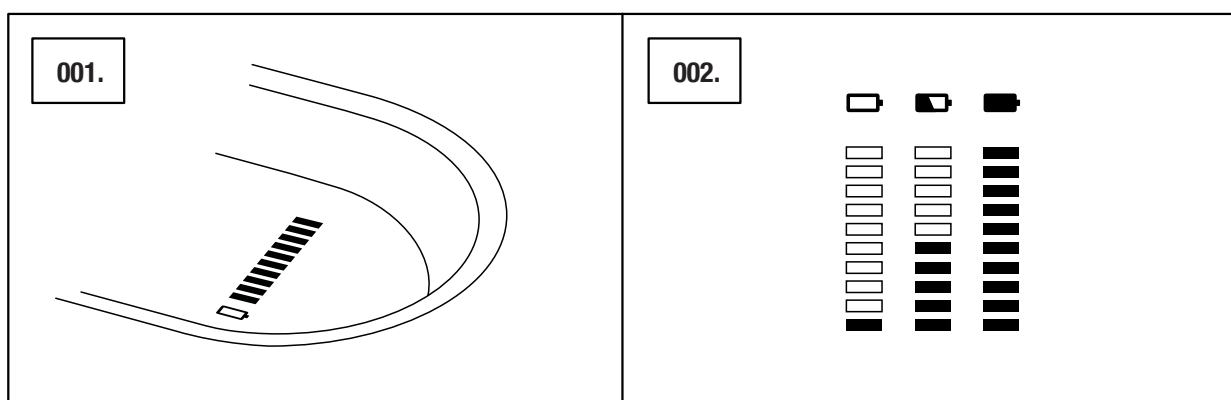


Bemærk: Der følger ikke audiokabler med Kilburn II.

BATTERINIVEAUINDIKATOR

Batteriniveauindikatoren viser batteriladningen for Kilburn II. Indikatoren lyser dæmpet under normal drift for at spare på batteristrømmen. Når du drejer på en af knapperne, lyser indikatoren op.

Når batteriet oplades, viser indikatoren batteriladningen med en stigende animation.



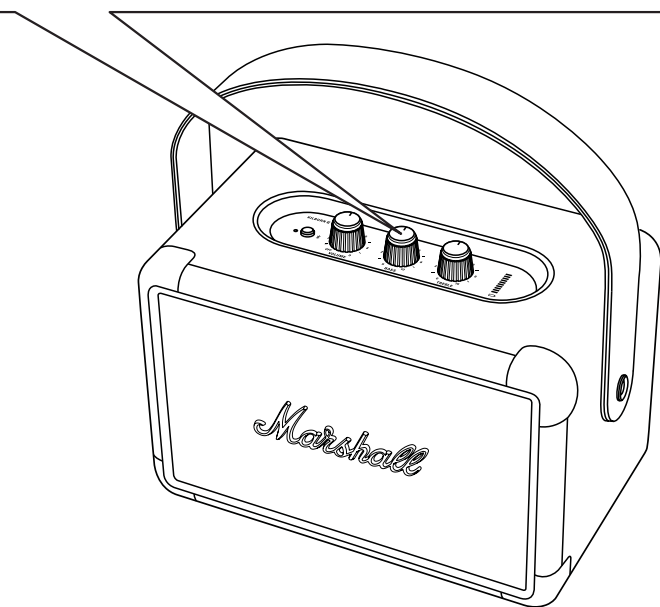
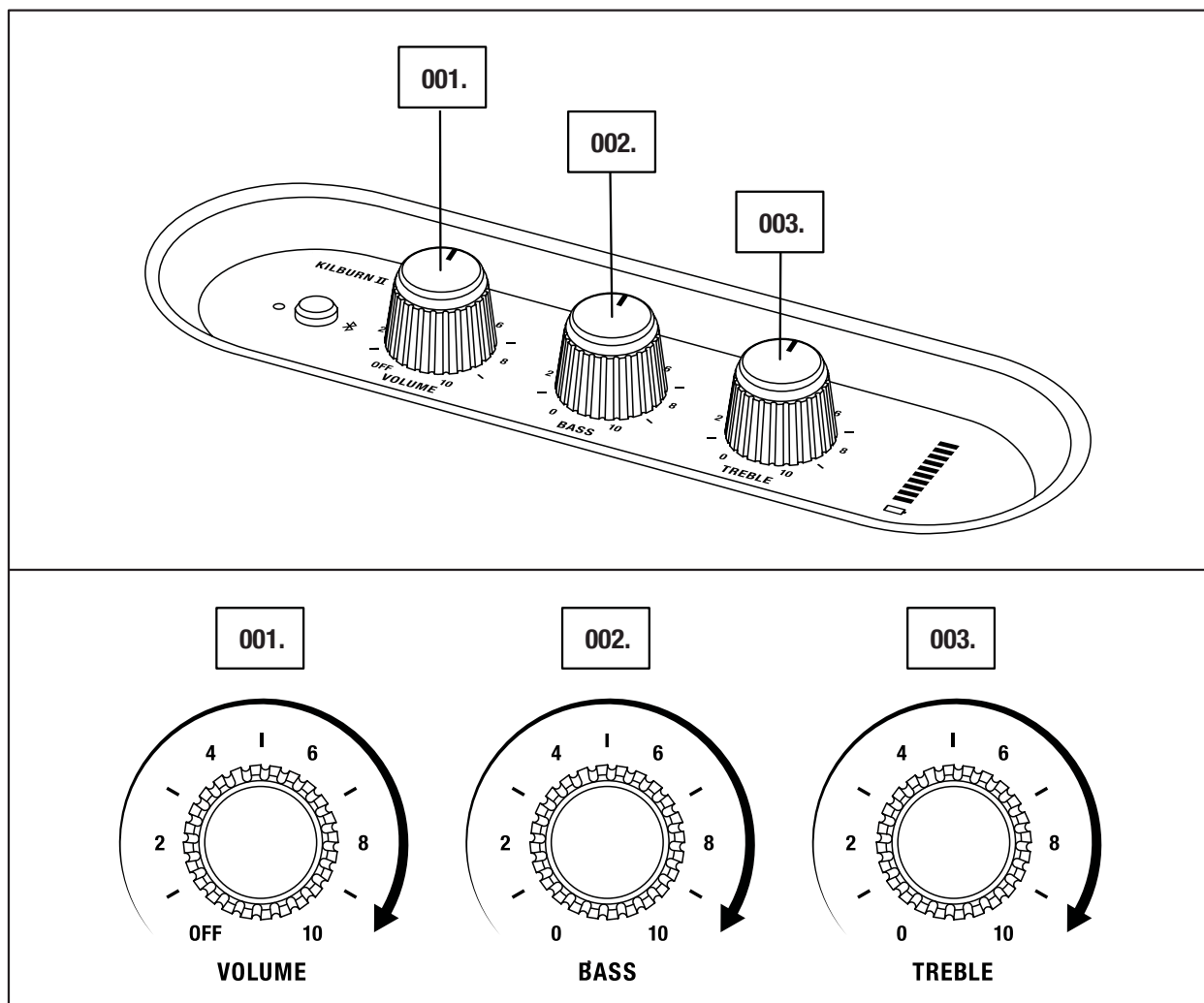
JUSTERING AF LYDSTYRKE/BAS/DISKANT


Kilburn II har tre knapper til justering af lyden.

001. Lydstyrkeknop

002. Basknap

003. Diskantknop

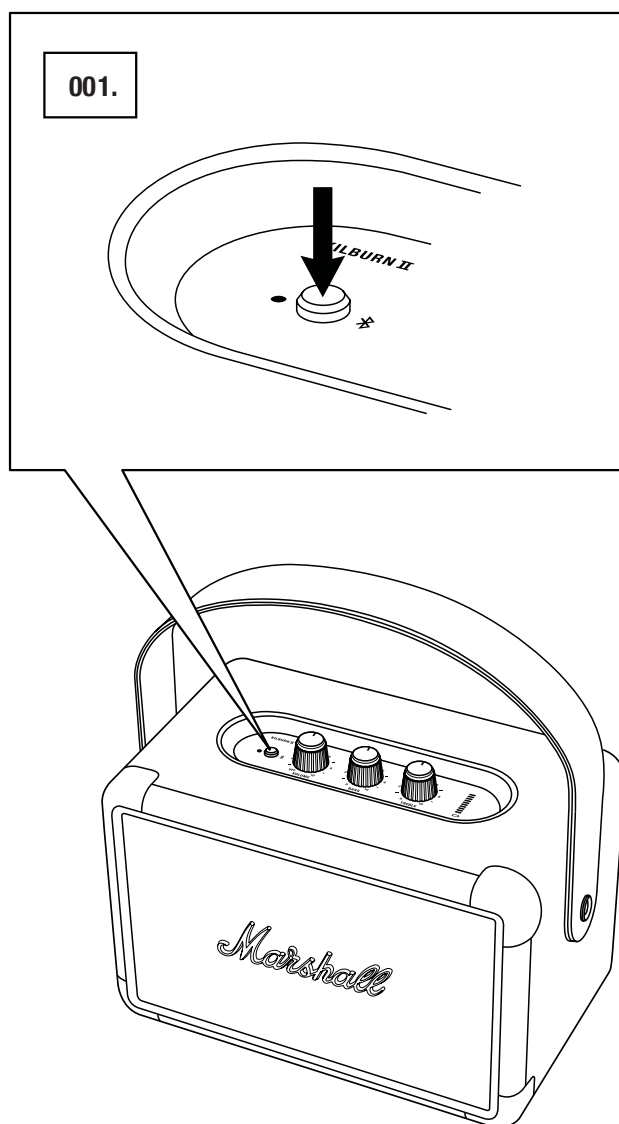


 Bemærk: Lydstyrkeknappen fungerer også som tænd/sluk-knap.

STANDBY-TILSTAND

Hvis Kilburn II ikke bruges i 10 minutter, sparer højttaleren på batteriladningen ved at skifte til standby-tilstand. I denne tilstand er alle indikatorer slukkede, og højttaleren reagerer ikke på Bluetooth-forbindelser.

001. Tryk på Bluetooth-knappen for at vække højttaleren fra standby-tilstand.



 Bemærk: Det interne batteri kan oplades, mens højttaleren er i standby-tilstand.

TEKNISKE OPLYSNINGER

Lydspecifikation

- **Bærbar stereohøjttaler med basreflekssystem**
- **Digital klasse D-forstærker: 2 X 8 W + 1 X 20 W**
- **Diskantenheder: 2 X 20 mm dome-diskantenheder**
- **Subwoofer: 1 X 4" subwoofer**
- **Bas- og diskantknapper**
- **Frekvensrespons: 52–20.000 Hz ±6 dB**
- **Maksimalt lydtrykniveau: 100,4 dB SPL @ 1 m**

Tilslutningsmuligheder

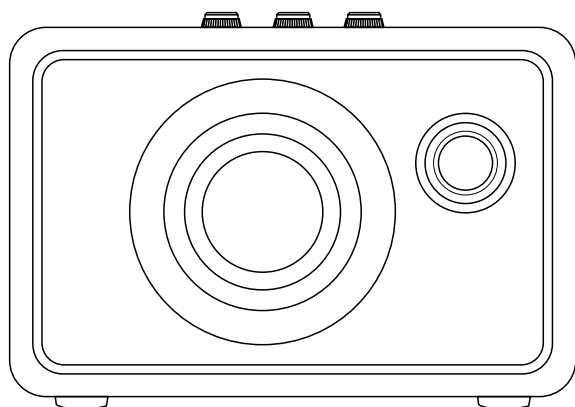
- **Bluetooth®:** Bluetooth 5.0 med Qualcomm aptX™
- **AUX:** 3,5 mm stereo-jackstik

Tekniske oplysninger

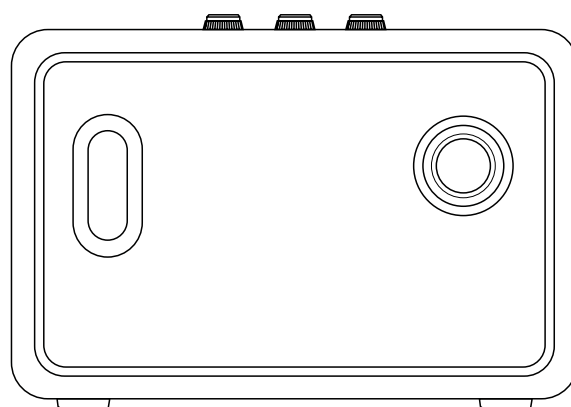
- **Lysnetindgangsspænding:** 100–240 V~
- **Lysnetfrekvens:** 50-60 Hz
- **Størrelse:** 243 X 162 X 140 mm
- **Vægt:** 2,5 kg

Batteri

- **Batteritype:** Indbygget genopladeligt li-ion batteri
- **Afspilningstid:** Mere end 20 timer
- **Opladningstid:** 2½ time



FRONT



BACK



Bemærk: Fronten kan ikke tages af. Illustrationen har til formål at vise højttalerens indvendige opbygning. Forsøg ikke at tage fronten af, da dette kan beskadige højttaleren.

FEJLFINDING

PROBLEM	ÅRSAG	HANDLING
Kilburn II tænder ikke.	Batteriet er afladet.	Tilslut strømledningen til Kilburn II og en fungerende vekselstrømsstikkontakt.
Der er ingen lyd	Den forkerte lydkilde er valgt.	Sørg for, at enheden er tilsluttet Kilburn II. Kontrollér, at der ikke er tilsluttet en anden enhed, som afspiller.
	Lydstyrken er indstillet for lavt på lydkilden eller højttaleren.	Øg lydstyrken en smule på lydkilden eller højttaleren.
Der kan ikke tilsluttes til eller parres med en Bluetooth-enhed	Bluetooth er ikke aktiveret på din enhed (smartphone, tablet, computer).	Aktivér Bluetooth på din enhed.
	Der er allerede tilsluttet to enheder til højttaleren.	Frakobl en af de tilsluttede Bluetooth-enheder, inden du opretter forbindelse til højttaleren.
	Højttaleren er ikke i parringstilstand.	Tryk på Bluetooth-knappen, og hold den inde i 3 sekunder for at gøre højttaleren synlig for enheden.
	Din enhed anmoder om en PIN-kode.	I de fleste tilfælde kræves der ikke nogen PIN-kode (adgangskode). Hvis der bliver anmodet om en PIN-kode, skal du bruge PIN-koden 0000 .

FEJLFINDING

PROBLEM	ÅRSAG	HANDLING
Højtaleren svarer ikke	Der opstod et softwareproblem.	Træk højtalerens strømstik ud af stikkontakten, vent i 15 sekunder, og sæt derefter stikket i igen.
Bluetooth-forbindelsen afbrydes	De to Bluetooth-enheder er for langt fra hinanden, eller forbindelsen påvirkes af forstyrrende genstande.	Flyt enhederne tættere på hinanden, så afstanden er maks. 10 meter, og forbindelsen ikke forstyrres af forhindringer som f.eks. vægge eller døre.
	Der er et kraftigt elektrisk felt omkring Kilburn II.	Ting som f.eks. mikrobølgeovne, trådløse netværksadaptere, lysstofrør og gaskomfurer bruger samme frekvensområde som Bluetooth-enheden. Dette kan medføre elektriske forstyrrelser.
Der er en knasende lyd	Forstærkeren falder ud, fordi den mangler udgangseffekt.	Skru ned for lyden på din lydkilde.
		Skru ned for lyden eller bassen på Kilburn II.

FEJLFINDING

PROBLEM	ÅRSAG	HANDLING
Lyden er forvrænget	Lyden er skruet for højt op på lydkilden.	Skru ned for afspilningslyden på lydkilden.
	Streaming af lyden eller lydfilen er af dårlig kvalitet.	Prøv en anden lydfil eller musikafspiller.
	Lydstyrken er sat for højt på Kilburn II.	Skru ned for lyden på højttaleren.
	For meget bas/diskant på højttaleren.	Skru ned for bas/diskant på højttaleren.
Ustabil ydelse	Interferens fra en anden elektronisk enhed.	Flyt Kilburn II til et andet sted.
		Sluk eller flyt den forstyrrende elektroniske enhed.



Bemærkninger:

En Bluetooth-enhed kan, afhængigt af brugen, forårsage lydrelaterede eller tekniske fejl i følgende situationer:

- Hvis en del af kroppen er i kontakt med det modtagende/sendende system for Bluetooth-enheden eller Kilburn II.
- Elektriske variationer på grund af forhindringer i form af vægge, hjørner osv.
- Udsættelse for elektriske forstyrrelser fra enheder inden for det samme frekvensbånd, for eksempel medicinsk udstyr, mikrobølgeovne og trådløse netværk.

Denne trådløse enhed kan forårsage elektriske forstyrrelser under brug.

WWW.MARSHALLHEADPHONES.COM