

*Marshall*

**KILBURN II - PORTABLE STEREO LOUDSPEAKER**

**MANUEL DE L'UTILISATEUR**

# LEGAL & TRADEMARK NOTICE

- Design of device and packaging are intellectual properties of Zound Industries International AB and Marshall Amplification Plc. © All Rights Reserved. Zound Industries International AB is hereinafter referred to as “Zound Industries” or “manufacturer”.
- MARSHALL, Marshall Amps, their respective logos, “Marshall” and “Marshall” trade dress are trademarks and intellectual property of Marshall Amplification Plc and may not be used without permission. Permission granted to Zound Industries.
- Qualcomm aptX is a product of Qualcomm Technologies International, Ltd. Qualcomm is a trademark of Qualcomm Incorporated, registered in the United States and other countries, used with permission. aptX is a trademark of Qualcomm Technologies International, Ltd., registered in the United States and other countries, used with permission.
- The Bluetooth® wordmark and logos are registered trademarks owned by the Bluetooth SIG, Inc. and any use of such marks by Zound Industries is under license.
- All other trademarks are the property of their respective owners and may not be used without permission.
- For more legal information related to this product and to its use in your specific region, and for more detailed information about Zound Industries and partner & license information, please visit the website: [www.marshallheadphones.com](http://www.marshallheadphones.com). The user is recommended to visit the website regularly for up-to-date information.

Zound Industries International AB, Centralplan 15, 111 20 Stockholm, Sweden

## DISCLAIMER

For use with mobile devices using 3.5 mm plug unprotected two-way standard.

Stated play time is calculated using random selection of music, played at medium volume.

The information contained herein is correct at the time of publication, with reservation for editorial errors. Compatibility with future versions of this product is not guaranteed.

## FRANÇAIS

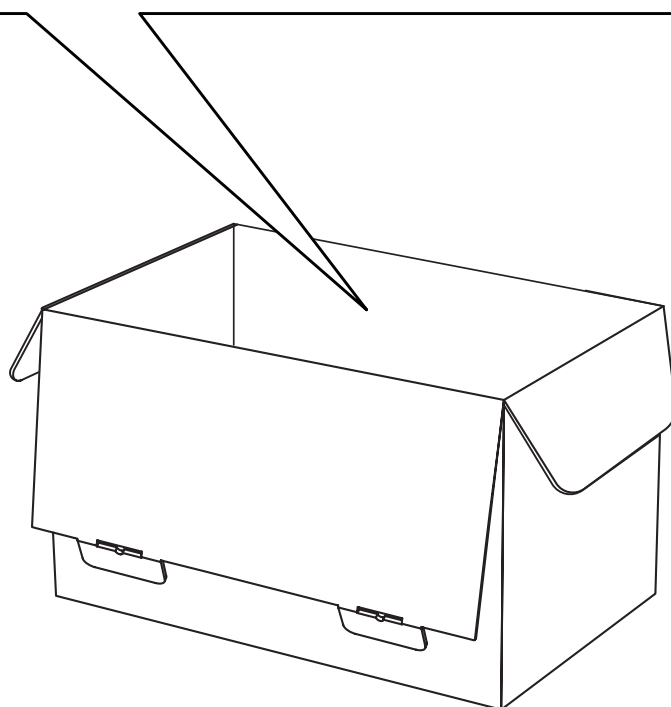
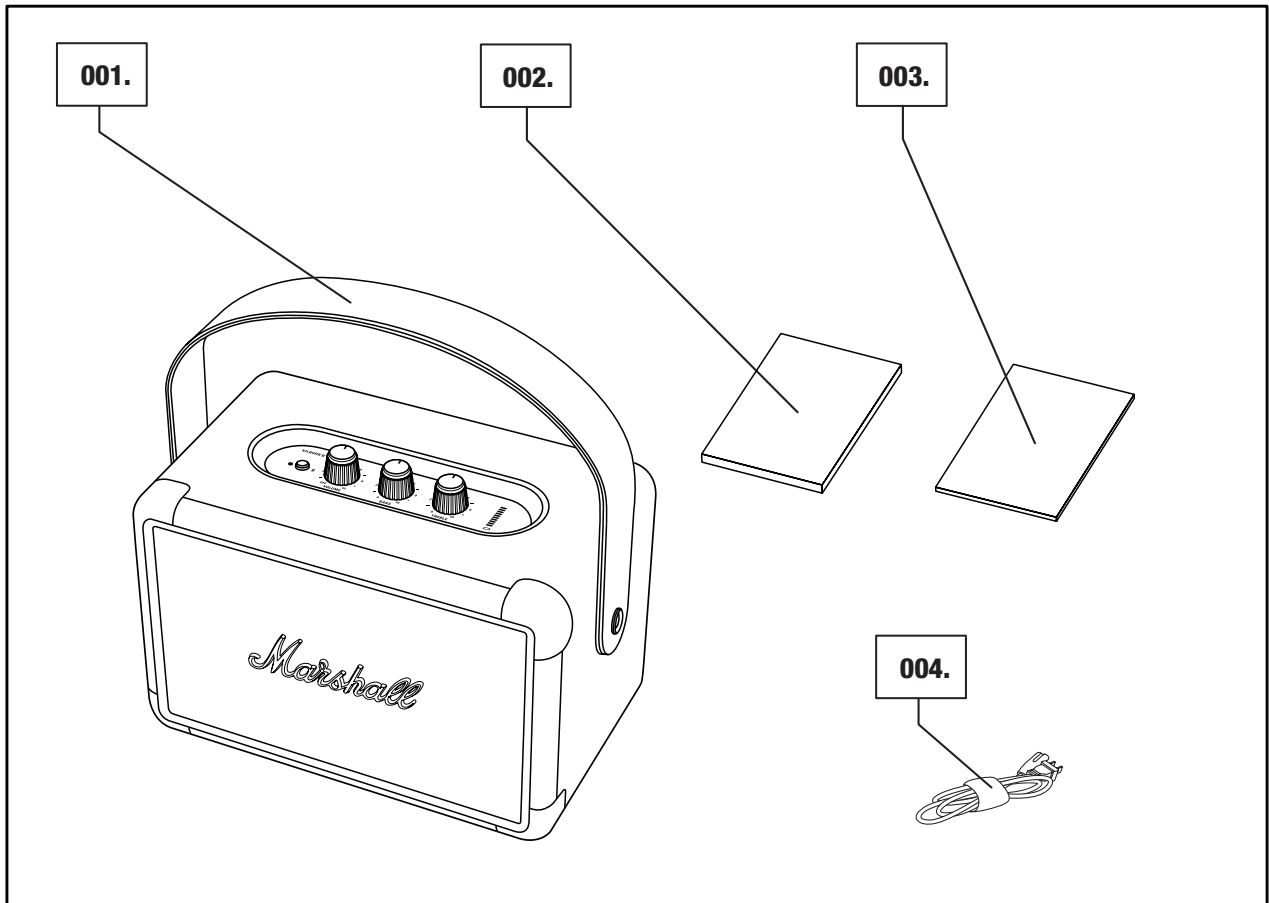
### SECTIONS

### PAGE

- 002. LEGAL & TRADEMARK NOTICE**
- 002. DISCLAIMER**
- 004. CONTENU DE L'EMBALLAGE**
- 005. DESCRIPTION GÉNÉRALE**
- 007. CHARGER LA BATTERIE INTERNE**
- 008. METTRE LE KILBURN II EN MARCHÉ/ARRÊT**
- 009. NOMBREUX MODES DE CONNEXION**
- 010. CONNEXION VIA BLUETOOTH (ASSOCIATION)**
- 011. CONNEXION VIA L'ENTRÉE AUX**
- 012. TÉMOIN DU NIVEAU DE LA BATTERIE**
- 013. RÉGLAGE DU VOLUME/DES BASSES/DES AIGUS**
- 014. MODE DE VEILLE**
- 015. DONNÉES TECHNIQUES**
- 016. DÉPANNAGE**

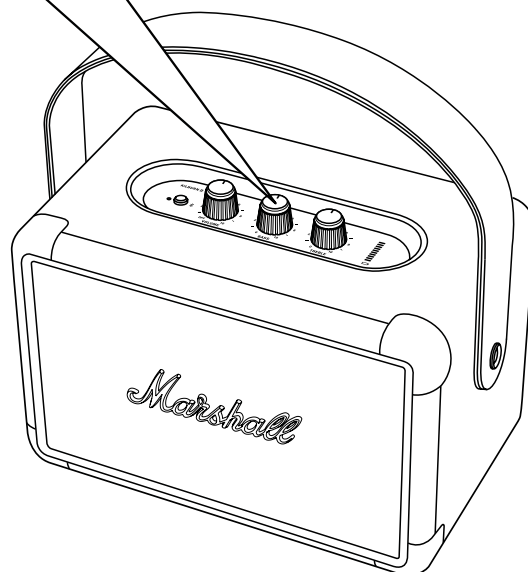
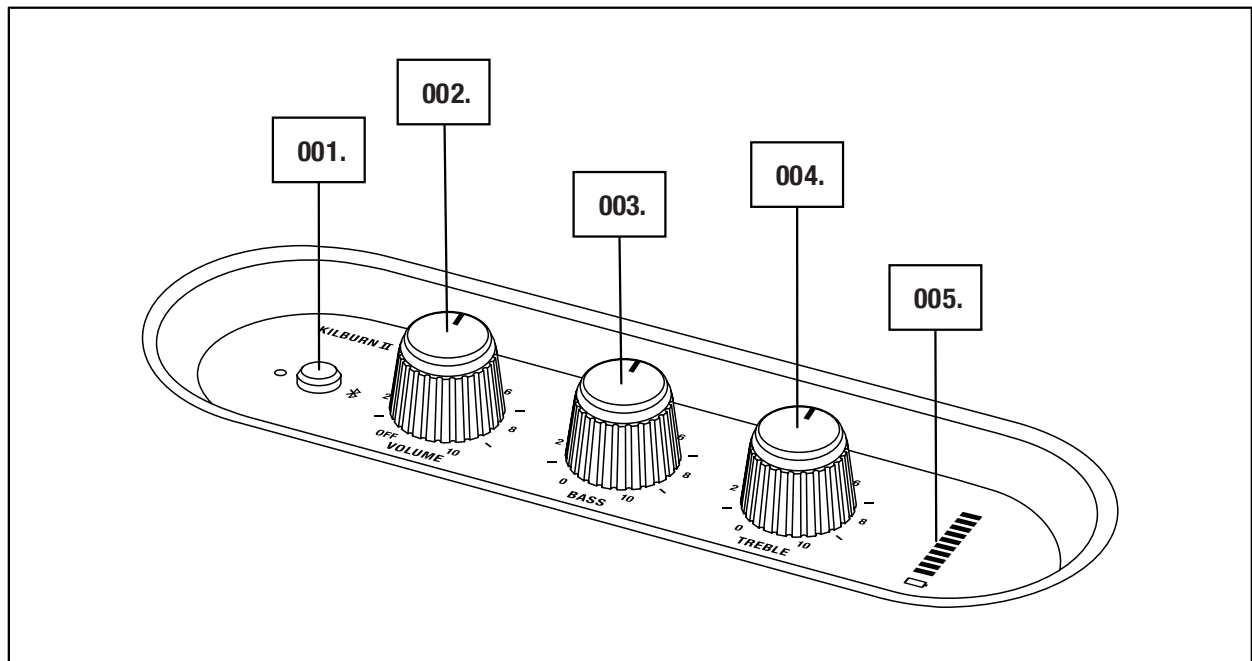
# CONTENU DE L'EMBALLAGE

- 001. Haut-parleur stéréo portable Marshall Kilburn II**
- 002. Guide de démarrage rapide**
- 003. Consignes de sécurité importantes**
- 004. Cordon d'alimentation**



# DESCRIPTION GÉNÉRALE

- 001. Bouton Bluetooth
- 002. Bouton marche-arrêt/volume
- 003. Bouton de basses
- 004. Bouton d'aigus
- 005. Témoin du niveau de la batterie



005.

Marshall

# DESCRIPTION GÉNÉRALE - SUITE

**006. Sangle de transport amovible**

**007. Transducteur arrière**

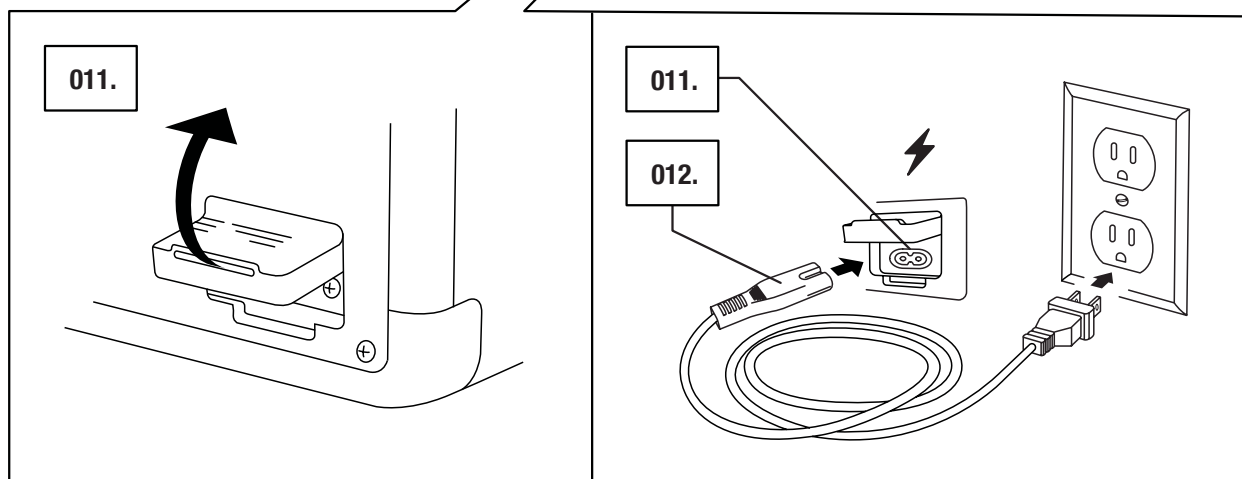
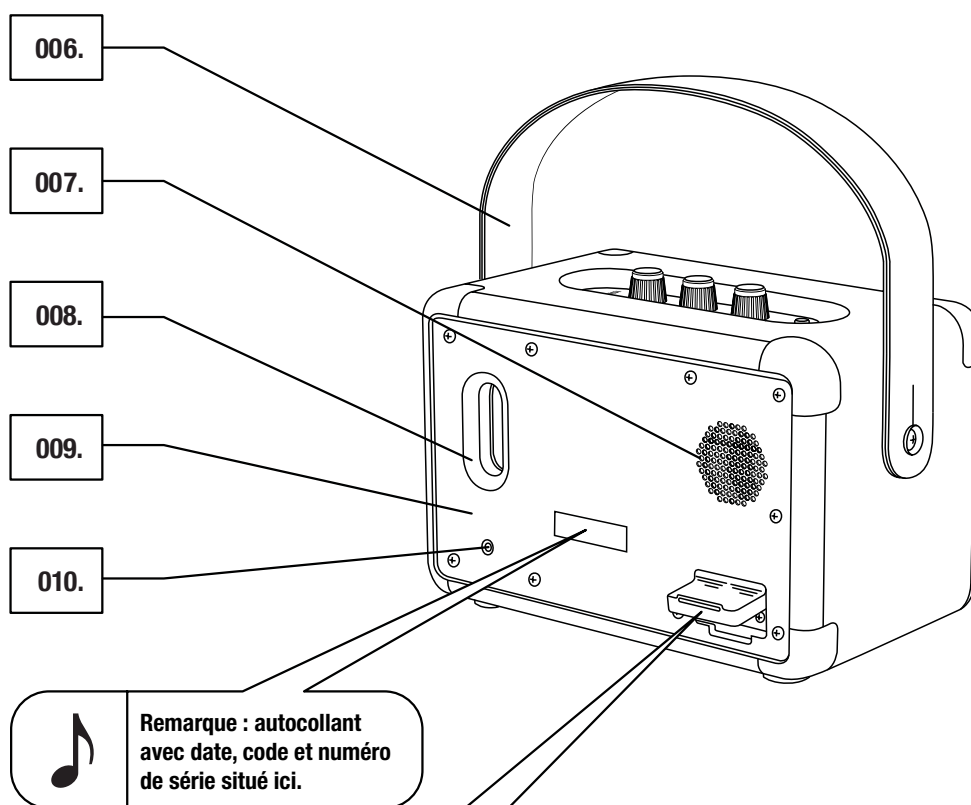
**008. Port de basses**

**009. Panneau arrière**

**010. Entrée AUX pour le connecteur 3,5 mm**

**011. Prise jack d'alimentation**

**012. Cordon d'alimentation**



# CHARGER LA BATTERIE INTERNE

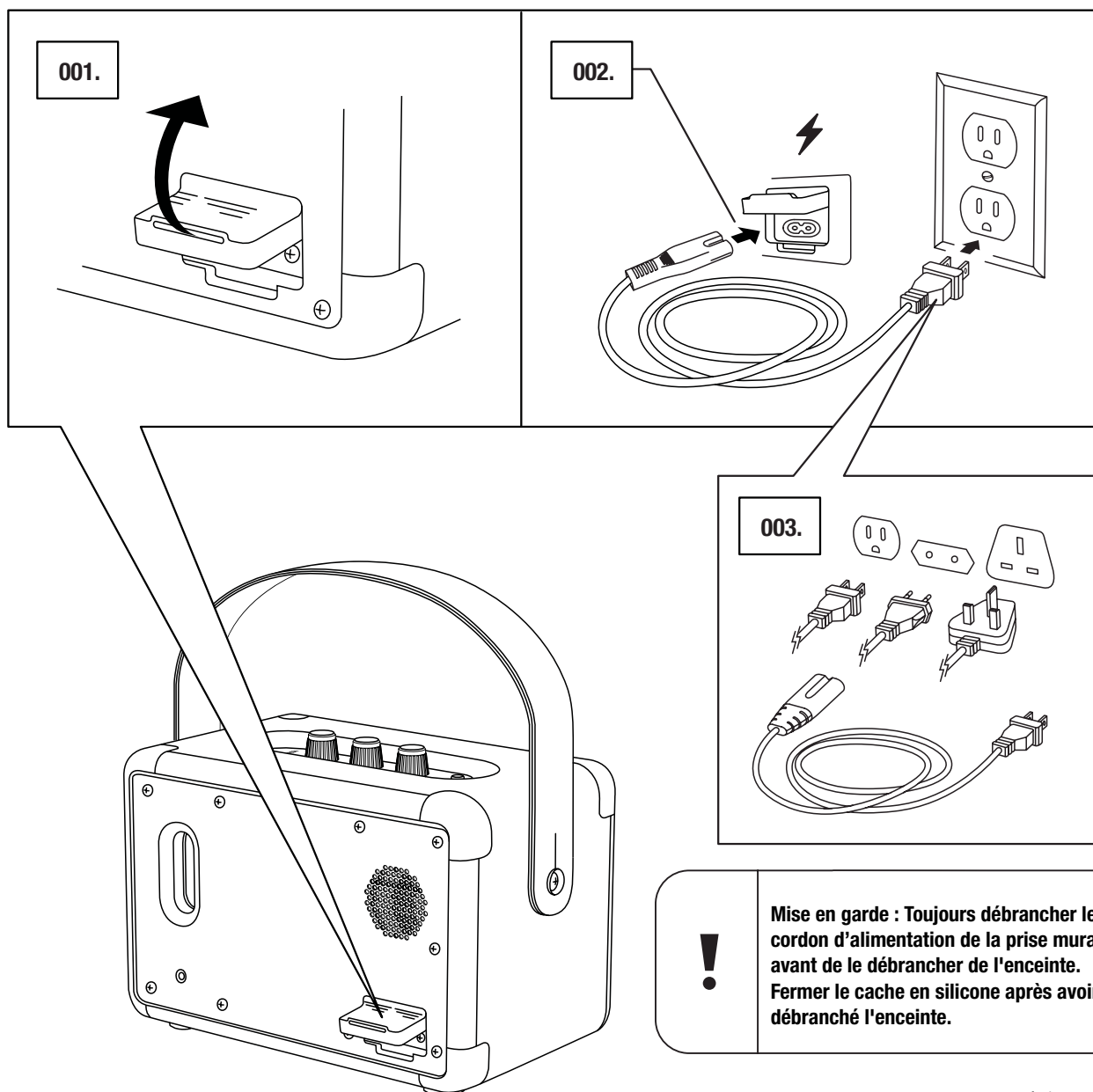
**Important : Vérifiez toujours que le cordon et la fiche d'alimentation ainsi que votre enceinte sont compatibles avec votre alimentation électrique secteur et vos prises murales associées.**

**Le Kilburn II est équipé d'une batterie interne offrant plus de 20 heures de lecture à volume modéré. Il faut environ 2,5 heures pour charger la batterie au maximum lorsqu'elle est complètement vide.**

**001. Soulevez délicatement le cache en silicone à l'arrière de l'enceinte.**

**002. Branchez le cordon d'alimentation dans la prise jack d'alimentation de l'enceinte.**

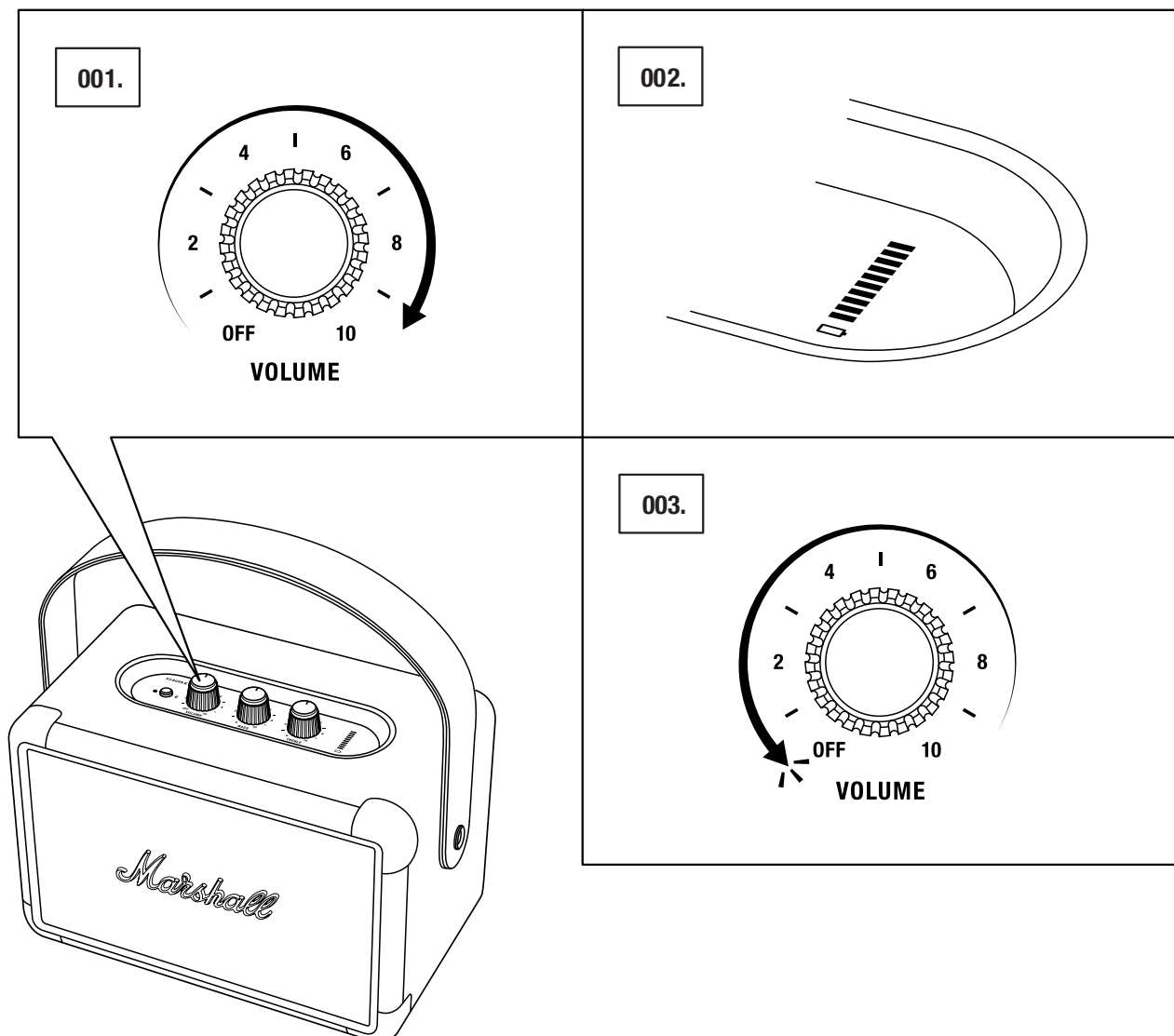
**003. Branchez le cordon d'alimentation dans la prise murale. L'état de chargement de la batterie s'affiche sur le témoin du niveau de la batterie.**



# METTRE LE KILBURN II EN MARCHÉ/ARRÊT

Le bouton de volume sert également de bouton marche/arrêt.

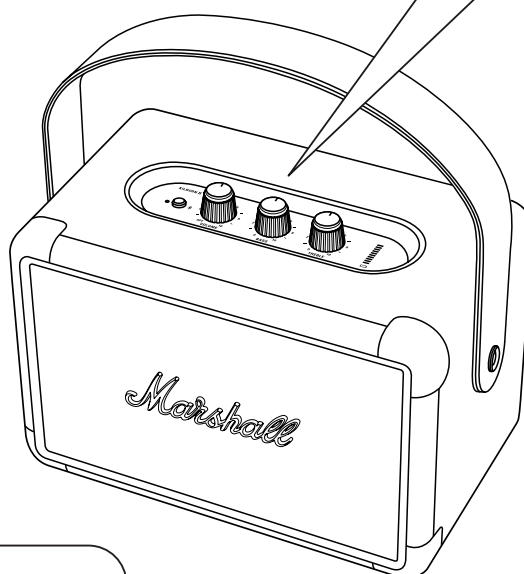
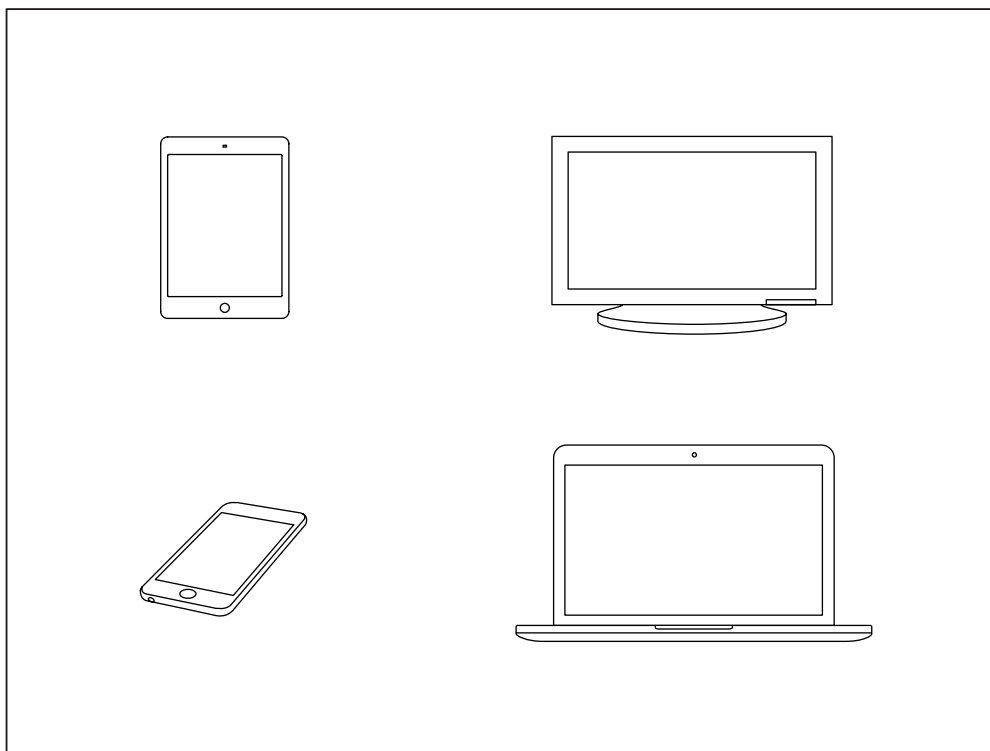
001. Tournez le bouton de volume dans le sens des aiguilles d'une montre jusqu'au volume souhaité pour allumer l'enceinte.
002. Le témoin du niveau de la batterie affiche l'état de chargement de la batterie.
003. Tournez le bouton de volume dans le sens inverse des aiguilles d'une montre jusqu'à entendre un clic pour éteindre l'enceinte.
004. Tous les témoins s'éteignent.





# NOMBREUX MODES DE CONNEXION

Il existe de nombreuses manières de connecter votre Kilburn II. La connexion peut se faire sans fil via Bluetooth ou par câble dans la fiche stéréo 3,5 mm.

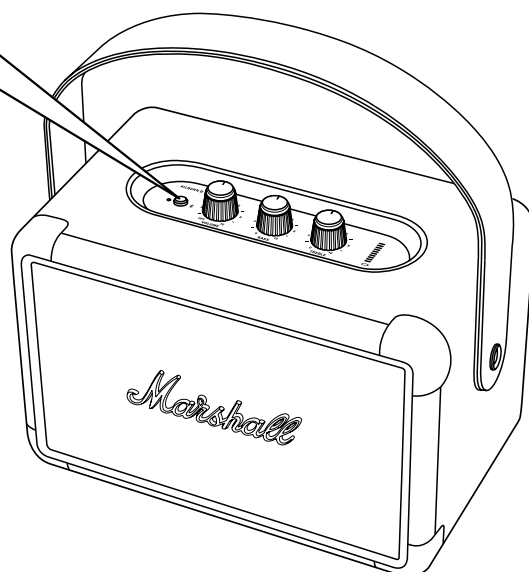
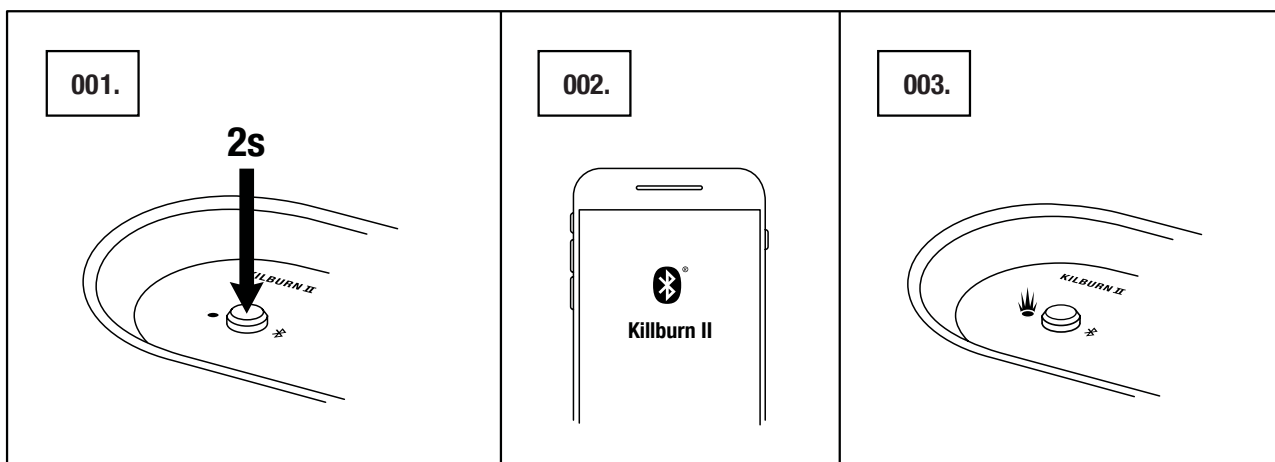


**Mise en garde :** Assurez-vous que le volume est réglé à un niveau peu élevé sur l'enceinte et le lecteur de musique avant d'utiliser l'enceinte.

## CONNEXION VIA Bluetooth (ASSOCIATION)

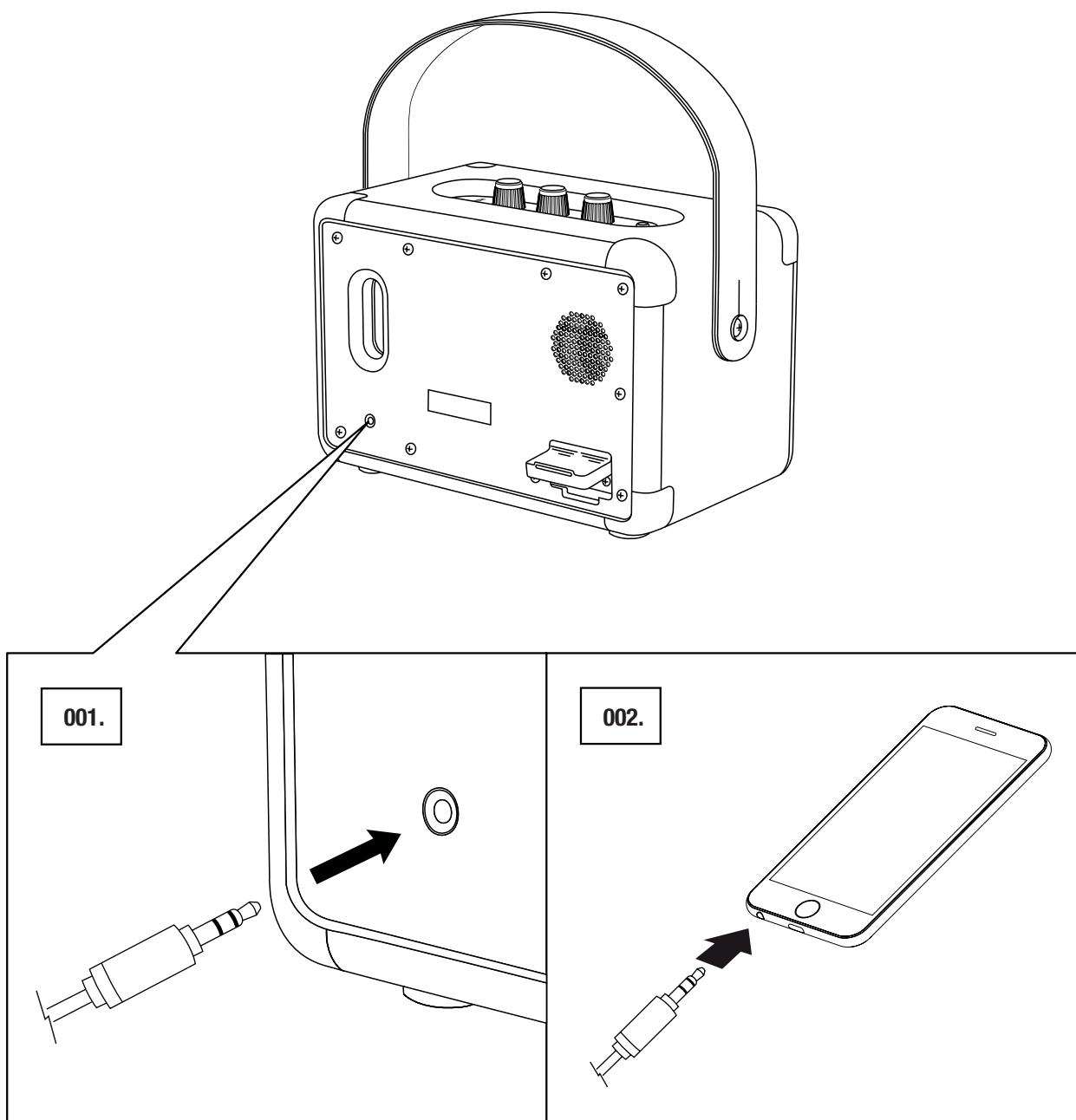
- 001. Pressez et maintenez le bouton Bluetooth pendant 2 secondes.  
Le témoin Bluetooth commence à clignoter.**
- 002. Activez Bluetooth sur votre appareil (smartphone, tablette ou ordinateur).**
- 003. Sélectionnez Kilburn II dans la liste Bluetooth et acceptez l'association.  
Le témoin Bluetooth sur l'enceinte cesse de clignoter une fois que les appareils sont connectés.**
- 004. Appuyez sur play sur votre appareil audio.**

**Le Kilburn II peut être connecté à deux appareils Bluetooth en même temps. L'appareil Bluetooth connecté depuis lequel vous écoutez de la musique devient la source audio sélectionnée. Si un deuxième appareil Bluetooth était en train de lire de la musique, ce dernier est mis en pause.**



## CONNEXION VIA L'ENTRÉE AUX

001. Connectez une fiche stéréo 3,5 mm dans l'entrée AUX au dos de l'enceinte.
002. Connectez l'autre extrémité de la fiche à la sortie audio de votre lecteur de musique.
003. Appuyez sur play sur votre appareil audio.

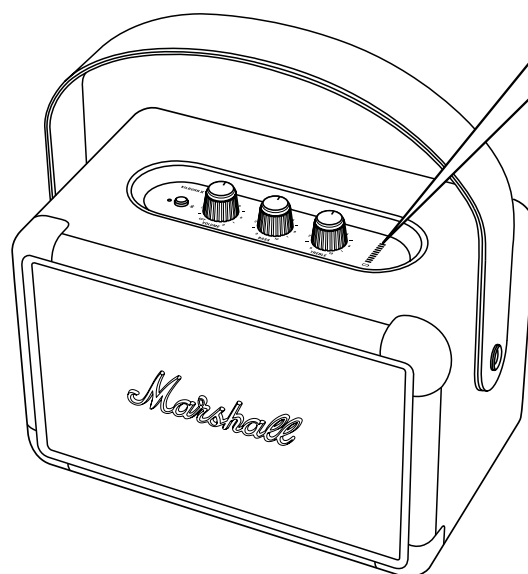
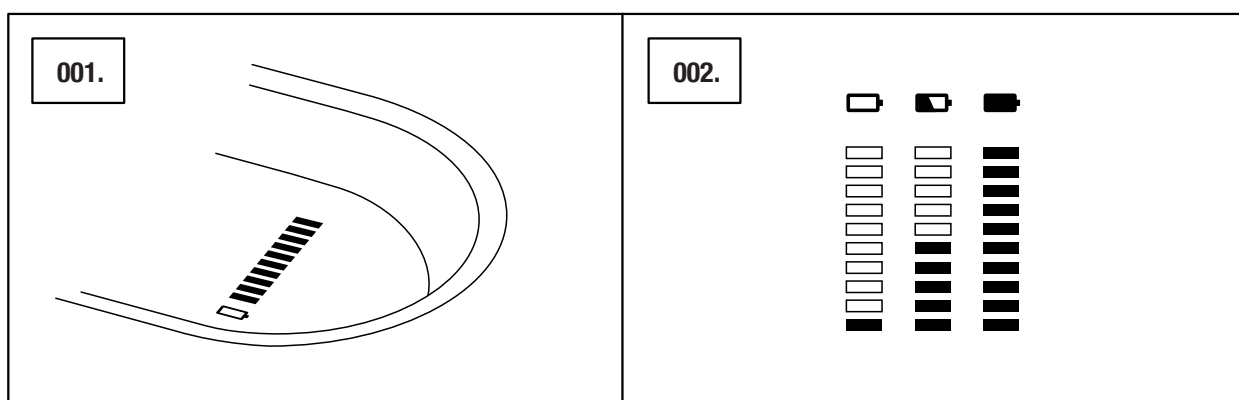


Remarque : Les câbles audio ne sont pas inclus avec le Kilburn II.

# TÉMOIN DU NIVEAU DE LA BATTERIE

Le témoin du niveau de la batterie affiche l'état de chargement du Kilburn II. Pour économiser la batterie, l'intensité du témoin de niveau est faible pendant une utilisation normale. Le témoin augmente en intensité lorsque vous touchez n'importe quel bouton.

Lors du chargement de la batterie, le témoin affiche le niveau de chargement et montre son augmentation progressive.



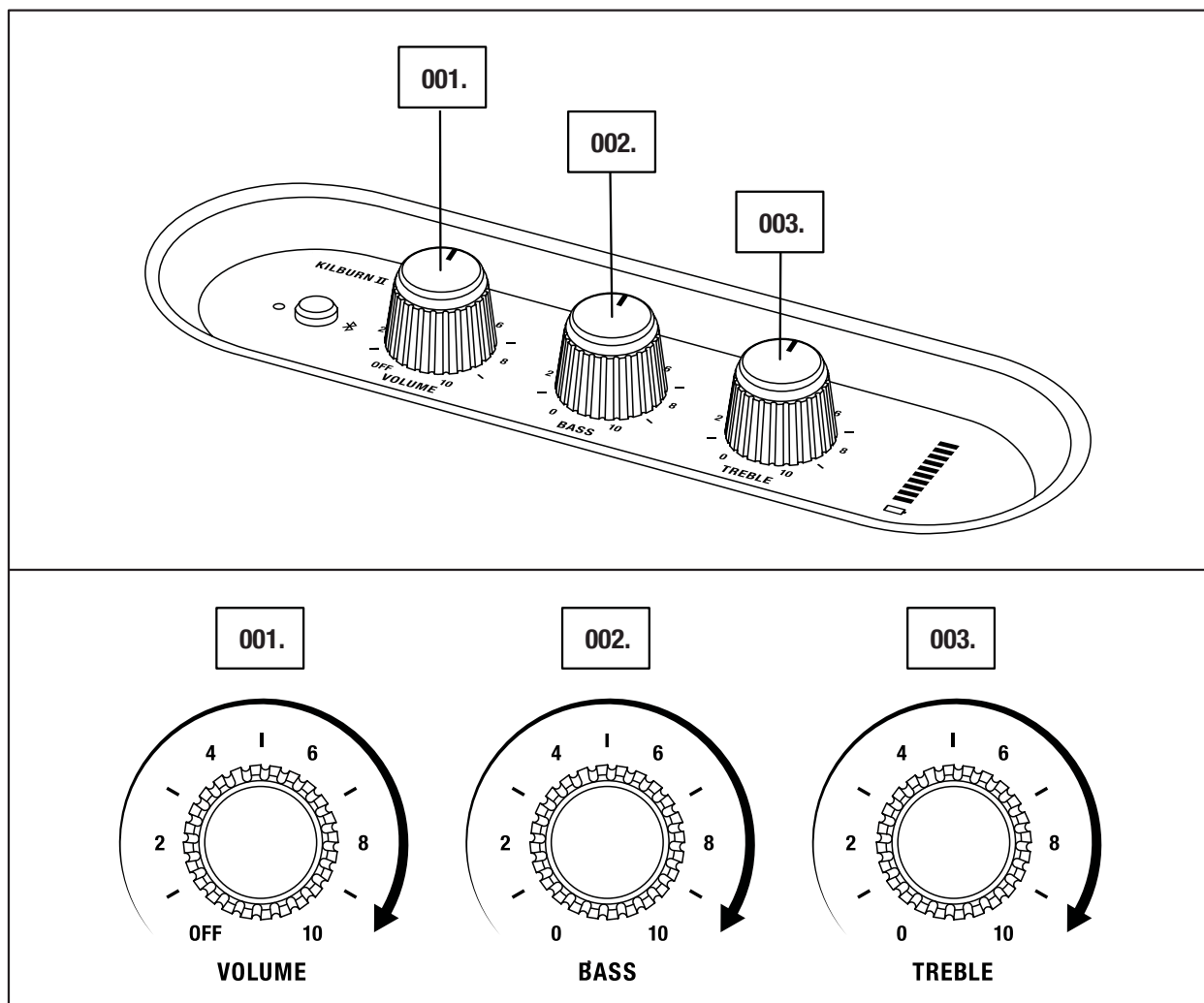
# RÉGLAGE DU VOLUME/DES BASSES/DES AIGUS

Le Kilburn II a trois boutons pour régler le son.

001. Bouton de volume

002. Bouton de basses

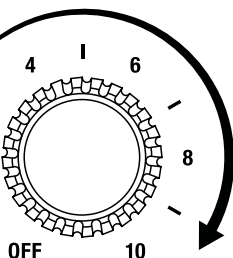
003. Bouton d'aigus



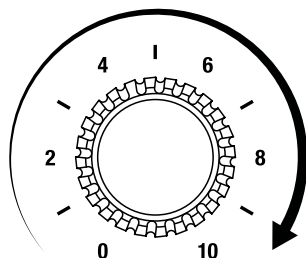
001.

002.

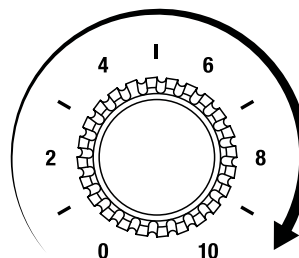
003.



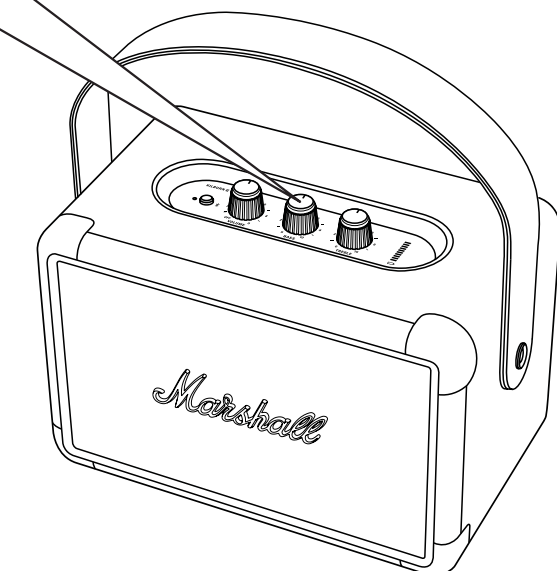
VOLUME



BASS



TREBLE

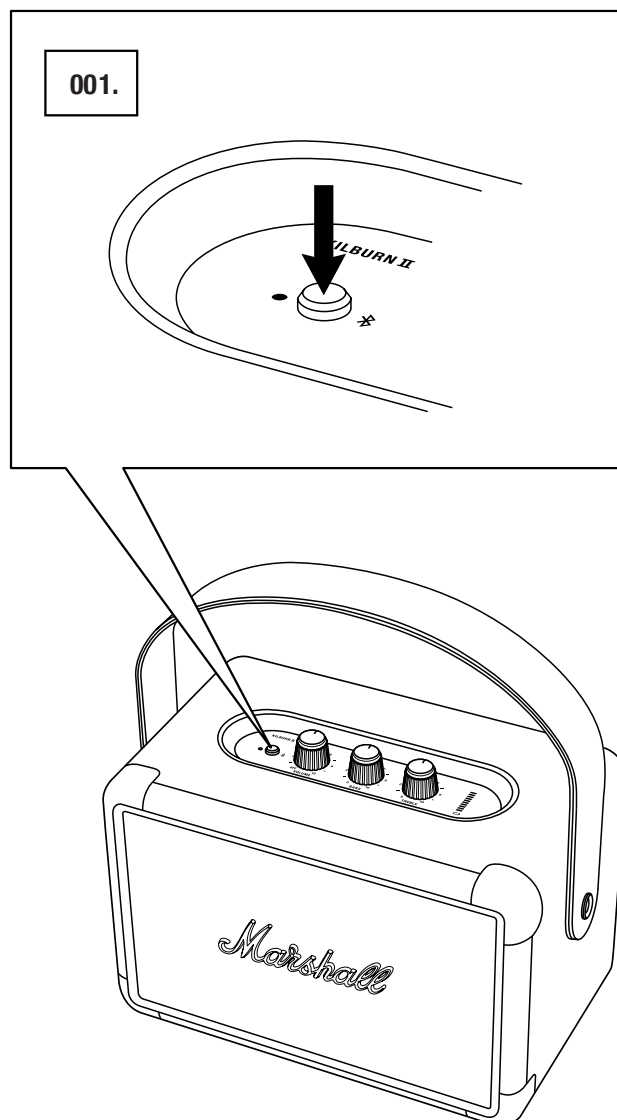



Remarque : Le bouton de volume est aussi le bouton marche/arrêt.

# MODE DE VEILLE

Après 10 minutes d'inactivité, le Kilburn II économise sa batterie en se mettant en mode veille. En mode veille, tous les témoins s'éteignent et l'enceinte ne répond plus à la connexion Bluetooth.

001. Pour quitter le mode de veille, appuyez sur le bouton Bluetooth.



 Remarque : La batterie interne peut être chargée en mode de veille.

# DONNÉES TECHNIQUES

## CARACTÉRISTIQUES AUDIO

- **Haut-parleur stéréo portable à système bass-reflex**
- **Amplificateur numérique de classe D : 2 X 8 W + 1 X 20 W**
- **Haut-parleurs d'aigus : 2 tweeters à dôme de 20 mm**
- **Haut-parleurs de graves : 1 haut-parleur de graves de 4 pouces**
- **Commandes de basses et d'aigus**
- **Réponse en fréquence : 52 - 20 000 Hz  $\pm$ 6 dB**
- **Niveau maximal de pression acoustique : 100,4 dB SPL @ 1 m**

## CONNECTIVITÉ

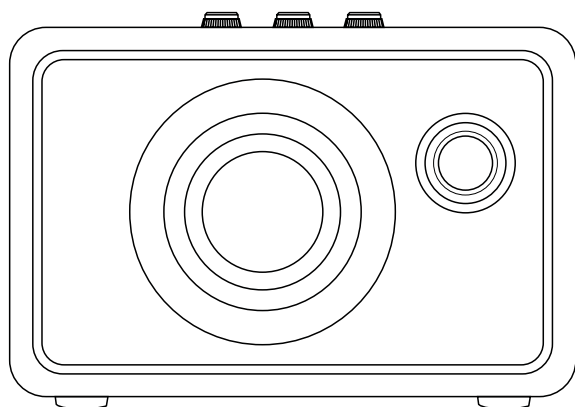
- **Bluetooth®** : Bluetooth 5.0 avec Qualcomm aptX™
- **AUX** : Jack stéréo 3,5 mm

## DONNÉES TECHNIQUES

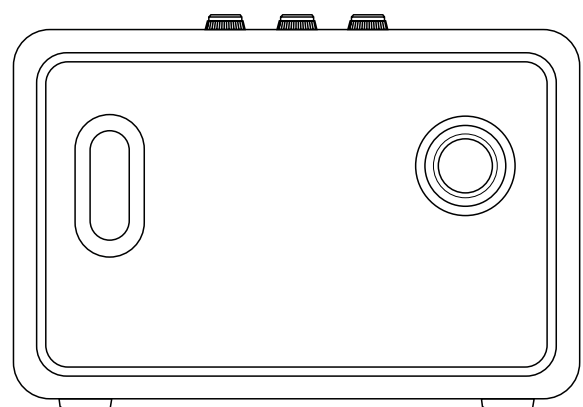
- **Tension d'entrée de ligne** : 100-240 V~
- **Fréquence de ligne** : 50 à 60 Hz
- **Dimensions** : 243 X 162 X 140 mm
- **Poids** : 2,5 kg

## BATTERIE

- **Type de batterie**: Batterie lithium-ion rechargeable et intégrée
- **Autonomie de lecture** : plus de 20 heures
- **Temps de chargement** : 2,5 heures



FRONT



BACK



Remarque : L'avant n'est pas amovible. Cette illustration a pour but de présenter la configuration interne de l'enceinte.  
N'essayez pas de retirer la grille avant, vous risqueriez d'endommager votre enceinte.

# DÉPANNAGE

PROBLÈME	CAUSE	ACTION
<b>Le Kilburn II ne s'allume pas.</b>	La batterie est déchargée.	Connectez le cordon d'alimentation au Kilburn II et à une prise murale CA en état de marche.
<b>Il n'y a pas de son</b>	La source audio sélectionnée n'est pas la bonne.	Assurez-vous que l'appareil est connecté au Kilburn II. Vérifiez qu'aucun autre appareil connecté n'est en train de lire de la musique.
	Le volume est réglé trop bas soit sur la source audio, soit sur l'enceinte.	Montez légèrement le volume sur votre source audio ou sur l'enceinte.
<b>Connexion ou association avec un appareil Bluetooth impossible</b>	Le Bluetooth n'est pas activé sur votre appareil (smartphone, tablette, ordinateur).	Activez le Bluetooth sur votre appareil.
	Il y a déjà deux appareils connectés à l'enceinte.	Déconnectez l'un des appareils Bluetooth connectés avant de vous connecter à l'enceinte.
	L'enceinte n'est pas en mode connexion.	Appuyez sur le bouton Bluetooth pendant 3 secondes pour rendre l'enceinte détectable par l'appareil.
	Votre dispositif demande un code PIN.	Dans la plupart des cas, aucun code PIN n'est requis. Si un code PIN est requis, utilisez le code <b>0000</b> .



# DÉPANNAGE

<b>PROBLÈME</b>	<b>CAUSE</b>	<b>ACTION</b>
<b>L'enceinte ne répond pas</b>	Une erreur logicielle s'est produite.	Débranchez la fiche d'alimentation de l'enceinte de la prise murale, attendez 15 secondes et rebranchez-la.
<b>La connexion Bluetooth s'interrompt</b>	Les deux appareils Bluetooth sont trop éloignés ou la connexion est affectée par des obstacles.	Rapprochez les appareils de manière à ce que moins de 10 mètres les séparent, sans obstacles tels que des murs ou des portes.
	Le Kilburn II est entouré d'un champ électrique puissant.	Des objets tels que les fours micro-ondes, les adaptateurs de réseau sans fil, les lumières fluorescentes et les cuisinières à gaz utilisent la même gamme de fréquences que l'appareil Bluetooth. Cela pourrait entraîner des perturbations électriques.
<b>Il y a un grésillement</b>	L'amplificateur se coupe, car sa puissance de sortie est dépassée.	Diminuez le volume sur la source audio.
		Diminuez le volume ou les basses sur le Kilburn II.

# DÉPANNAGE

PROBLÈME	CAUSE	ACTION
<b>Le son est déformé</b>	Le volume est trop élevé sur la source audio.	Baissez le volume de lecture sur la source audio.
	La diffusion audio ou le fichier son est de mauvaise qualité.	Essayez un autre fichier son ou un autre lecteur de musique.
	Le volume est trop élevé sur le Kilburn II.	Baissez le volume sur l'enceinte.
	Trop de basses/aigus sur l'enceinte.	Baissez les basses/aigus sur l'enceinte.
<b>Performance inégale</b>	Interférence provenant d'un appareil électronique.	Déplacez le Kilburn II.
		Éteignez ou déplacez les appareils électroniques pouvant causer des interférences.



**Remarques :**

Les appareils Bluetooth sont susceptibles d'entraîner des défaillances techniques ou liées au son selon l'utilisation, dans les cas suivants :

- lorsque des parties du corps sont en contact avec le système de réception/transmission de l'appareil Bluetooth ou du Kilburn II.
- Variations électriques dues à des obstacles tels que des murs, des angles, etc.
- Exposition à des perturbations électriques provenant d'appareils équipés de la même bande de fréquence, tels que des équipements médicaux, les fours micro-ondes et les réseaux sans fil.

Cet appareil sans fil est susceptible d'entraîner des perturbations électriques pendant son utilisation.

**[WWW.MARSHALLHEADPHONES.COM](http://WWW.MARSHALLHEADPHONES.COM)**