

Marshall

KILBURN II - PORTABLE STEREO LOUDSPEAKER

GEBRUIKSAANWIJZING

LEGAL & TRADEMARK NOTICE

- Design of device and packaging are intellectual properties of Zound Industries International AB and Marshall Amplification Plc. © All Rights Reserved. Zound Industries International AB is hereinafter referred to as “Zound Industries” or “manufacturer”.
- MARSHALL, Marshall Amps, their respective logos, “Marshall” and “Marshall” trade dress are trademarks and intellectual property of Marshall Amplification Plc and may not be used without permission. Permission granted to Zound Industries.
- Qualcomm aptX is a product of Qualcomm Technologies International, Ltd. Qualcomm is a trademark of Qualcomm Incorporated, registered in the United States and other countries, used with permission. aptX is a trademark of Qualcomm Technologies International, Ltd., registered in the United States and other countries, used with permission.
- The Bluetooth® wordmark and logos are registered trademarks owned by the Bluetooth SIG, Inc. and any use of such marks by Zound Industries is under license.
- All other trademarks are the property of their respective owners and may not be used without permission.
- For more legal information related to this product and to its use in your specific region, and for more detailed information about Zound Industries and partner & license information, please visit the website: www.marshallheadphones.com. The user is recommended to visit the website regularly for up-to-date information.

Zound Industries International AB, Centralplan 15, 111 20 Stockholm, Sweden

DISCLAIMER

For use with mobile devices using 3.5 mm plug unprotected two-way standard.

Stated play time is calculated using random selection of music, played at medium volume.

The information contained herein is correct at the time of publication, with reservation for editorial errors. Compatibility with future versions of this product is not guaranteed.

NEDERLANDS

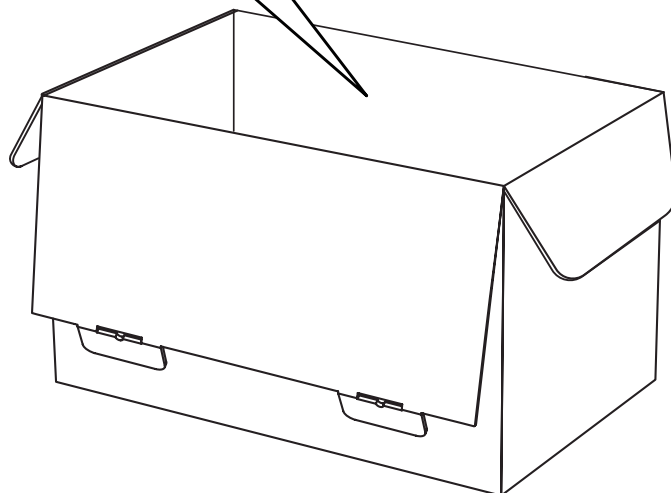
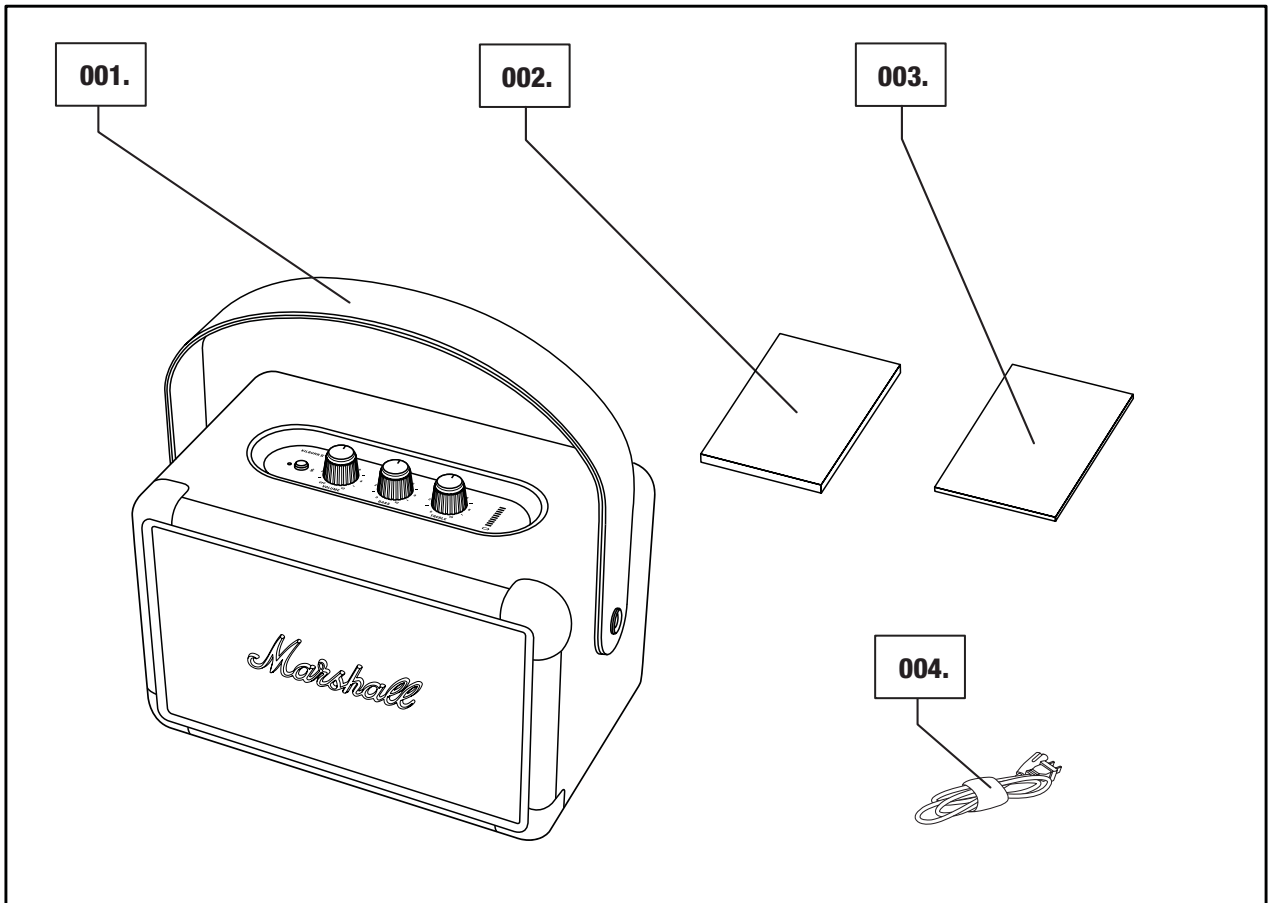
ONDERDELEN

PAGINA

- 002. LEGAL & TRADEMARK NOTICE**
- 002. DISCLAIMER**
- 004. INHOUD VAN DE VERPAKKING**
- 005. ALGEMENE BESCHRIJVING**
- 007. DE INTERNE BATTERIJ LAADT NIET**
- 008. DE KILBURN II AAN-/UITSCHAKELEN**
- 009. VEEL MANIEREN OM TE VERBINDEN**
- 010. VERBINDEN VIA BLUETOOTH (PAIRING)**
- 011. VERBINDEN VIA AUX-INVOER**
- 012. LEDLAMPJE VOOR BATTERIJ**
- 013. VOLUME/BASS/TREBLE AANPASSEN**
- 014. STANDBY-MODUS**
- 015. TECHNISCHE INFORMATIE**
- 016. PROBLEEMOPLOSSING**

INHOUD VAN DE VERPAKKING

- 001. Marshall Kilburn II draagbare stereo luidspreker**
- 002. Korte handleiding**
- 003. Belangrijke veiligheidsinstructies**
- 004. Stroomkabel**



ALGEMENE BESCHRIJVING

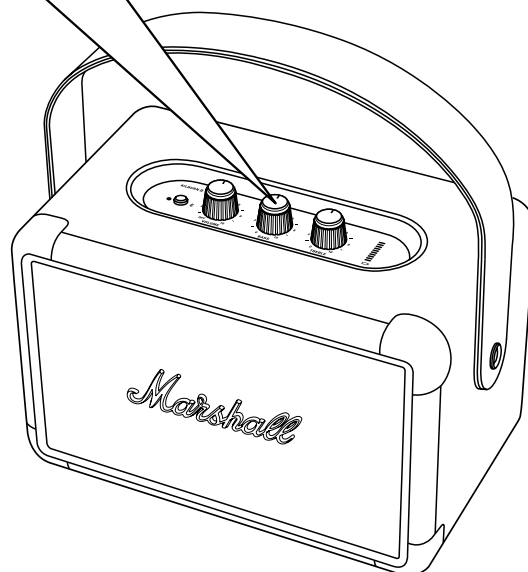
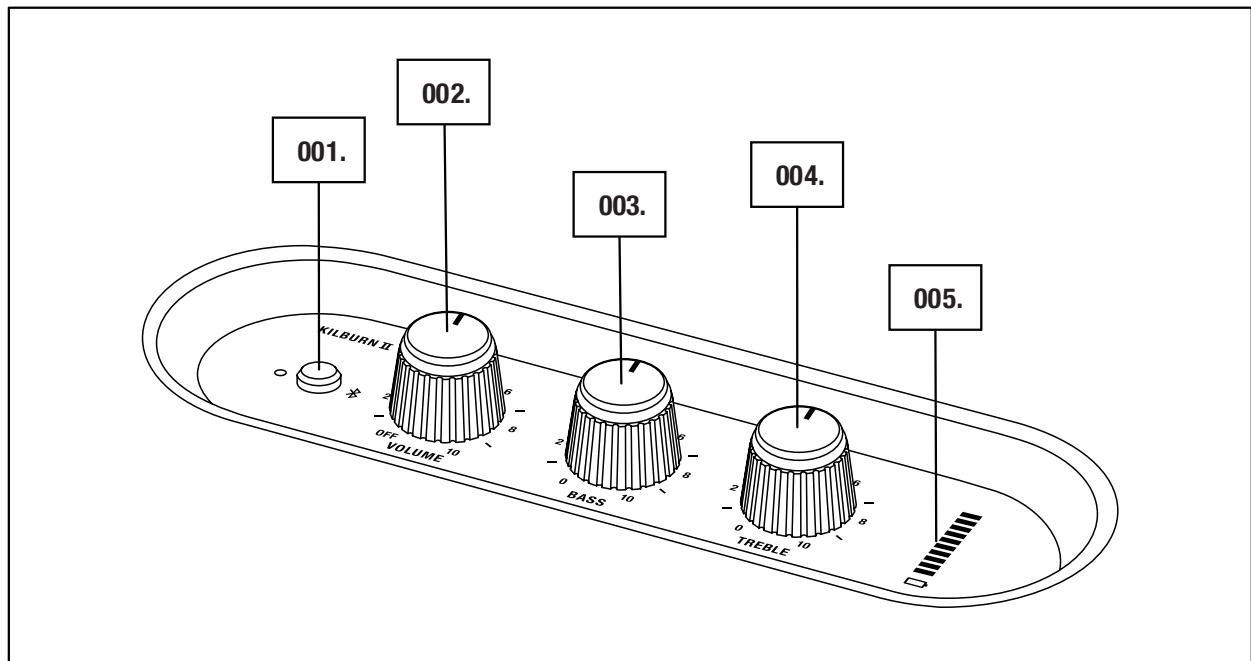
001. Bluetooth-knop

002. Aan-/volumeknop

003. Knop voor lage tonen

004. Knop voor hoge tonen

005. Ledlampje voor batterij

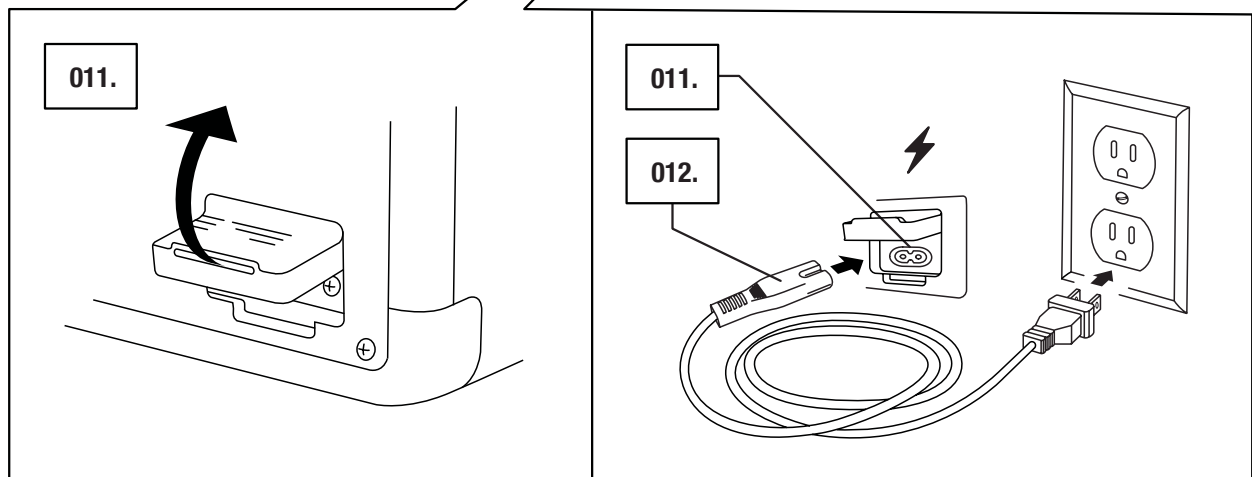
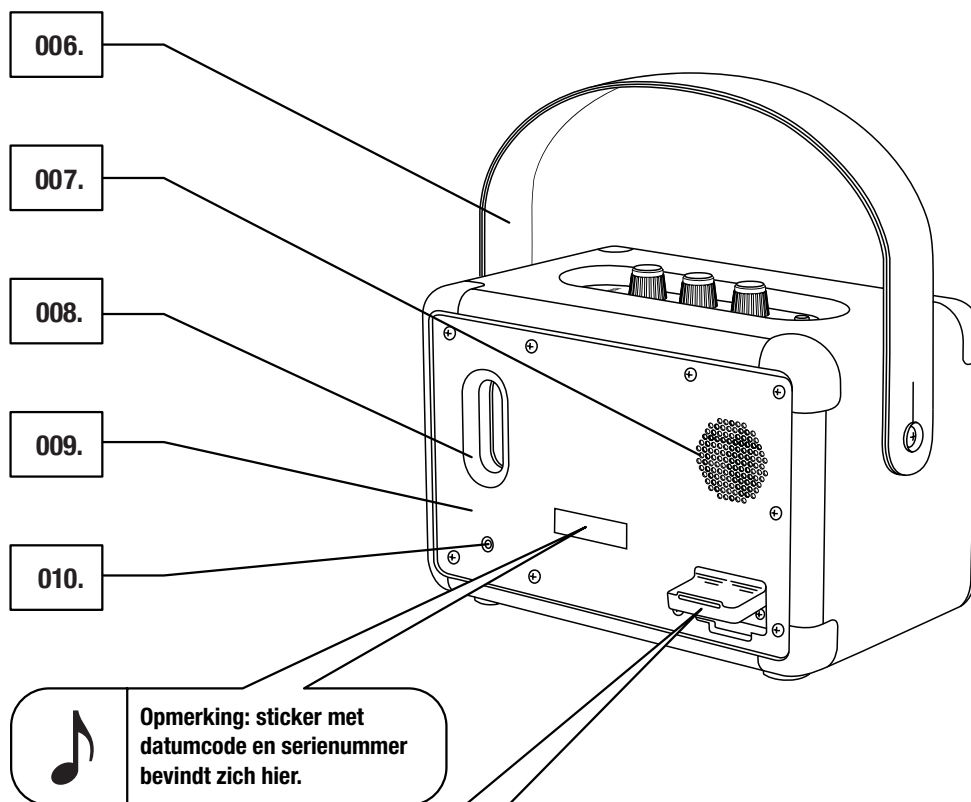


005.

Marshall

ALGEMENE BESCHRIJVING, VERVOLG

- 006. Afneembare draagriem
- 007. Driver achterzijde
- 008. Baspoort
- 009. Achterplaat
- 010. Aux-invoer voor 3.5 mm aansluiting
- 011. Voedingsaansluiting
- 012. Stroomkabel



DE INTERNE BATTERIJ LAADT NIET

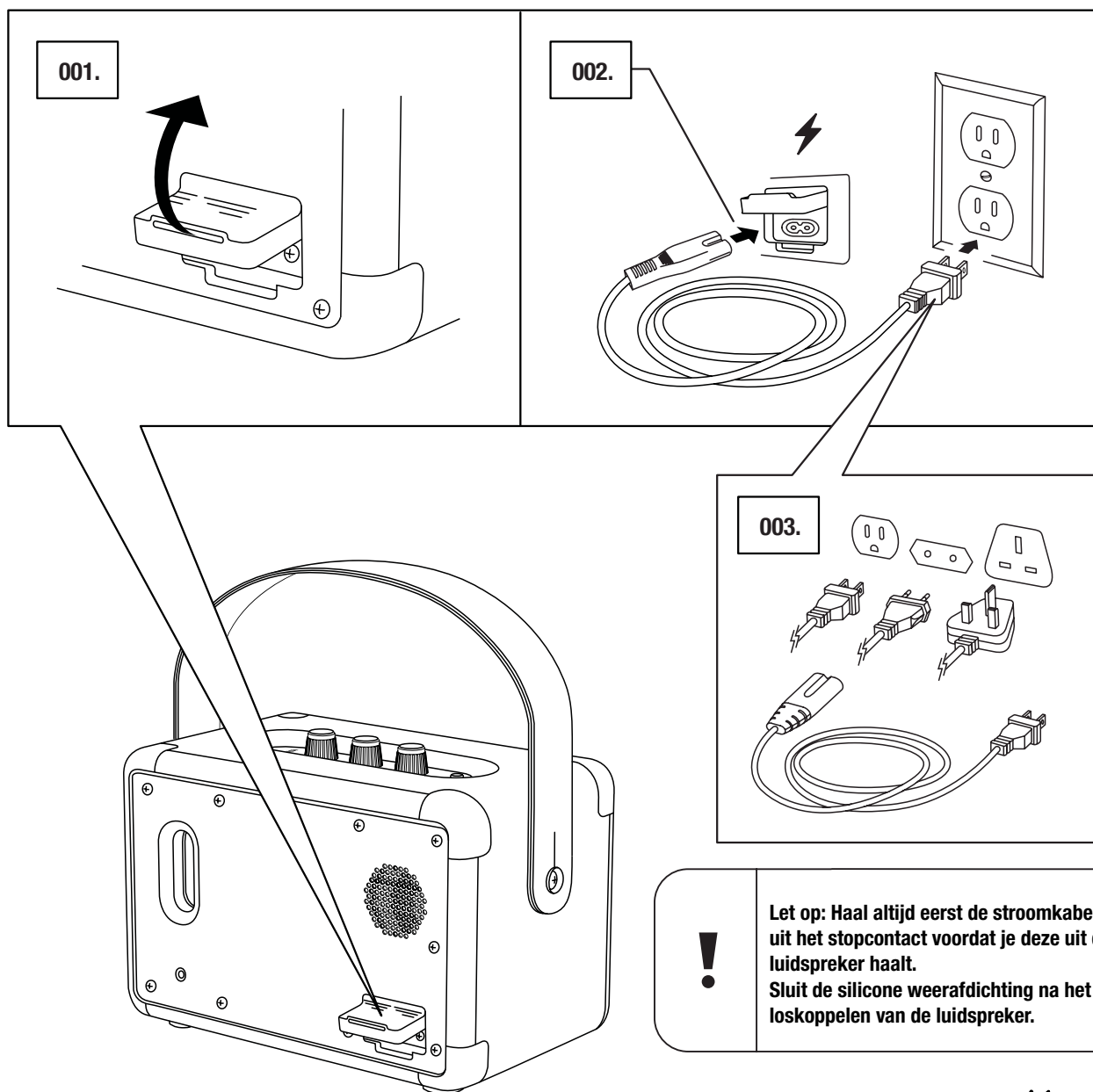
Belangrijk: Zorg er altijd voor dat het netsnoer, de stekker en de luidspreker compatibel zijn met uw stopcontact en netvoeding.

De Kilburn II is uitgerust met een interne batterij met een gebruiksduur tot 20 uur op gemiddeld volume. Het opladen van de batterij van leeg naar volledig opladen duurt ongeveer 2,5 uur.

001. Trek voorzichtig de siliconen weerafdichting aan de achterkant van de luidspreker los.

002. Stop de stroomkabel in de voedingsaansluiting van de luidspreker.

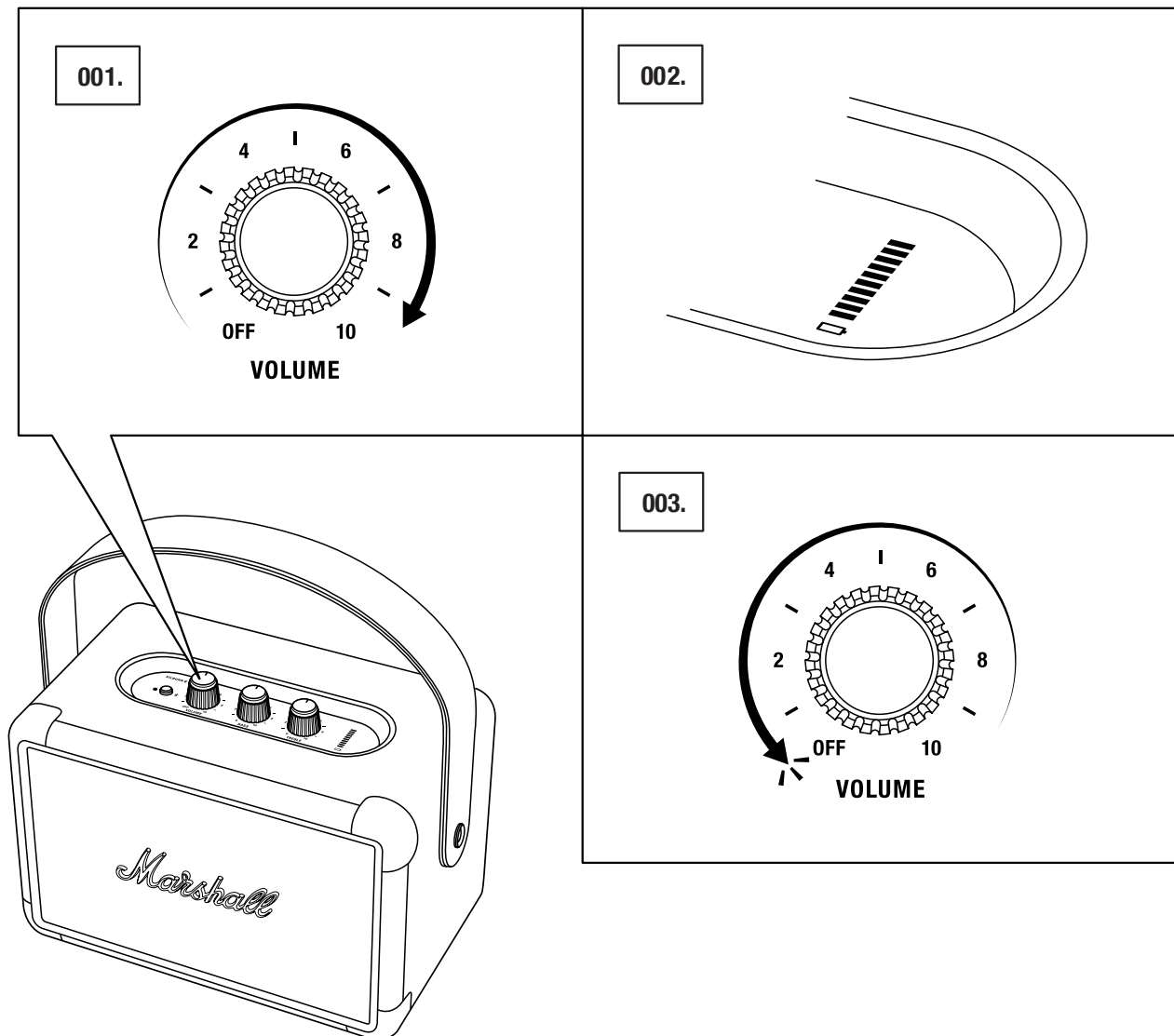
003. Steek de stekker in het stopcontact. De batterijlading wordt weergegeven op de batterij-indicator.



DE KILBURN II AAN-/UITSCHAKELLEN

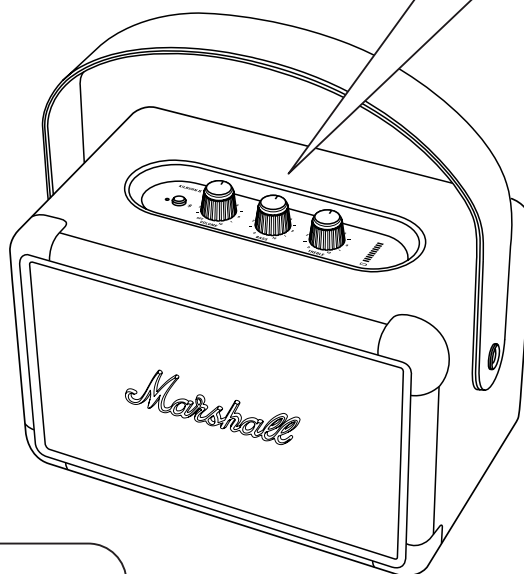
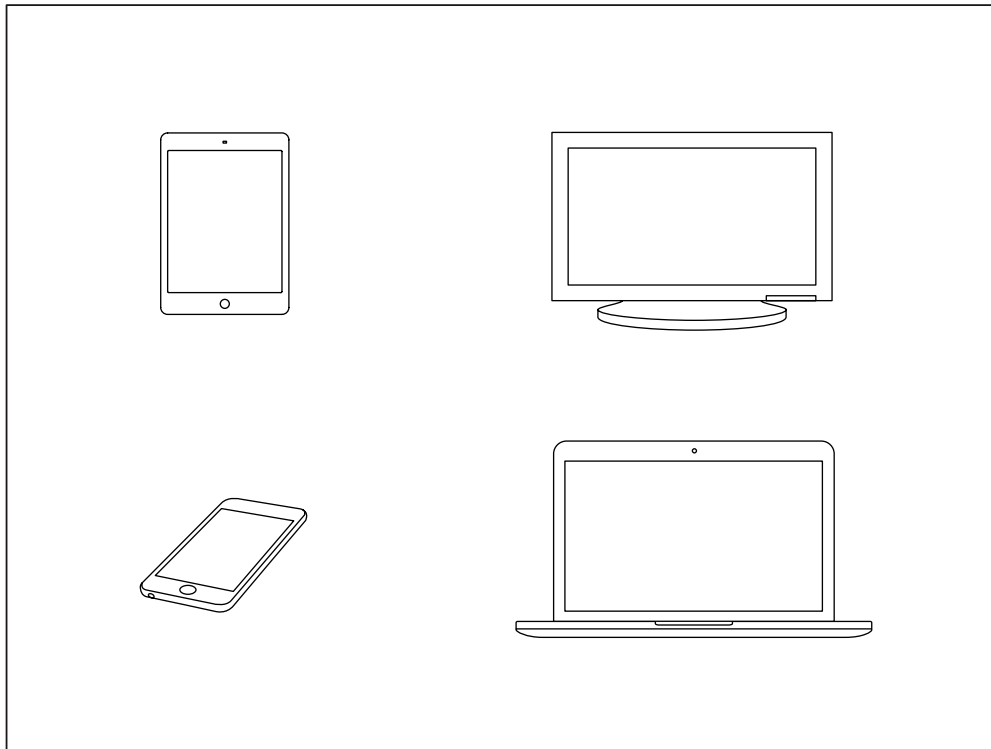
De volumeknop doet ook dienst als aan-/uitknop.

001. Draai de volumeknop met de klok mee tot het gewenste volume en de luidspreker wordt ingeschakeld.
002. De batterijlading wordt weergegeven op de batterij-indicator.
003. Draai de volumeknop volledig tegen de klok in totdat u een klik hoort om de luidspreker uit te zetten.
004. Alle indicatoren worden uitgeschakeld.



VEEL MANIEREN OM TE VERBINDEN

Er zijn meerdere manieren om verbinding te maken met jouw Kilburn II. De verbinding kan draadloos zijn via Bluetooth of bekabeld, met een stereokabel van 3.5 mm.

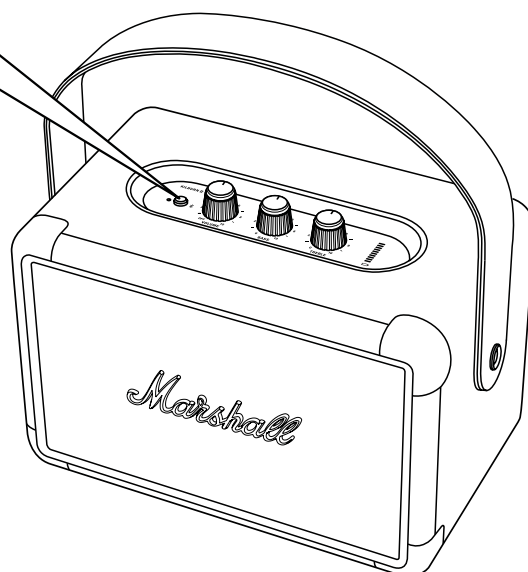
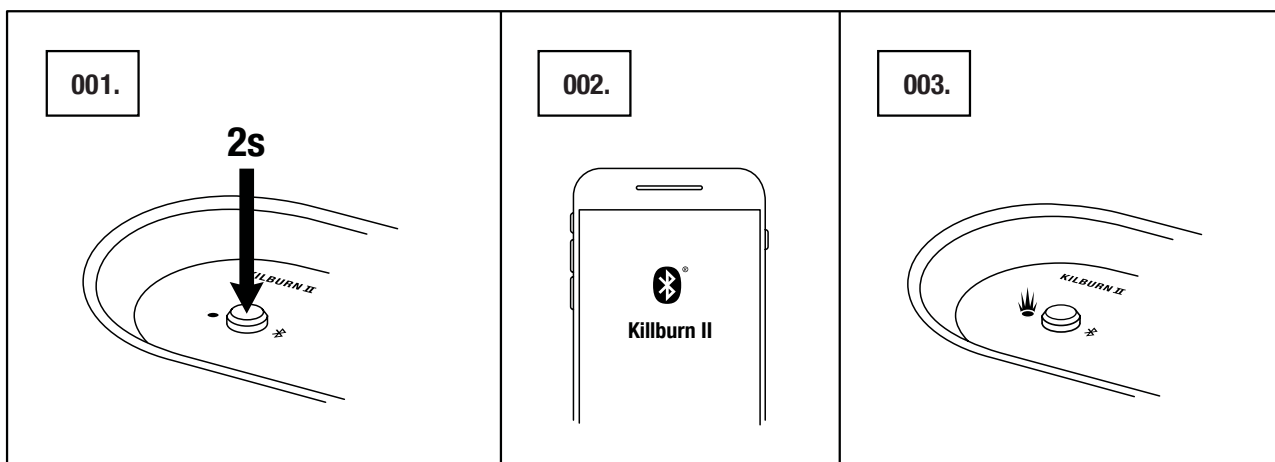


Let op: Zorg ervoor dat het volume op laag staat op zowel de luidspreker als de muzikspeler, voordat je de luidspreker gebruikt.

VERBINDEN VIA Bluetooth (PAIRING)

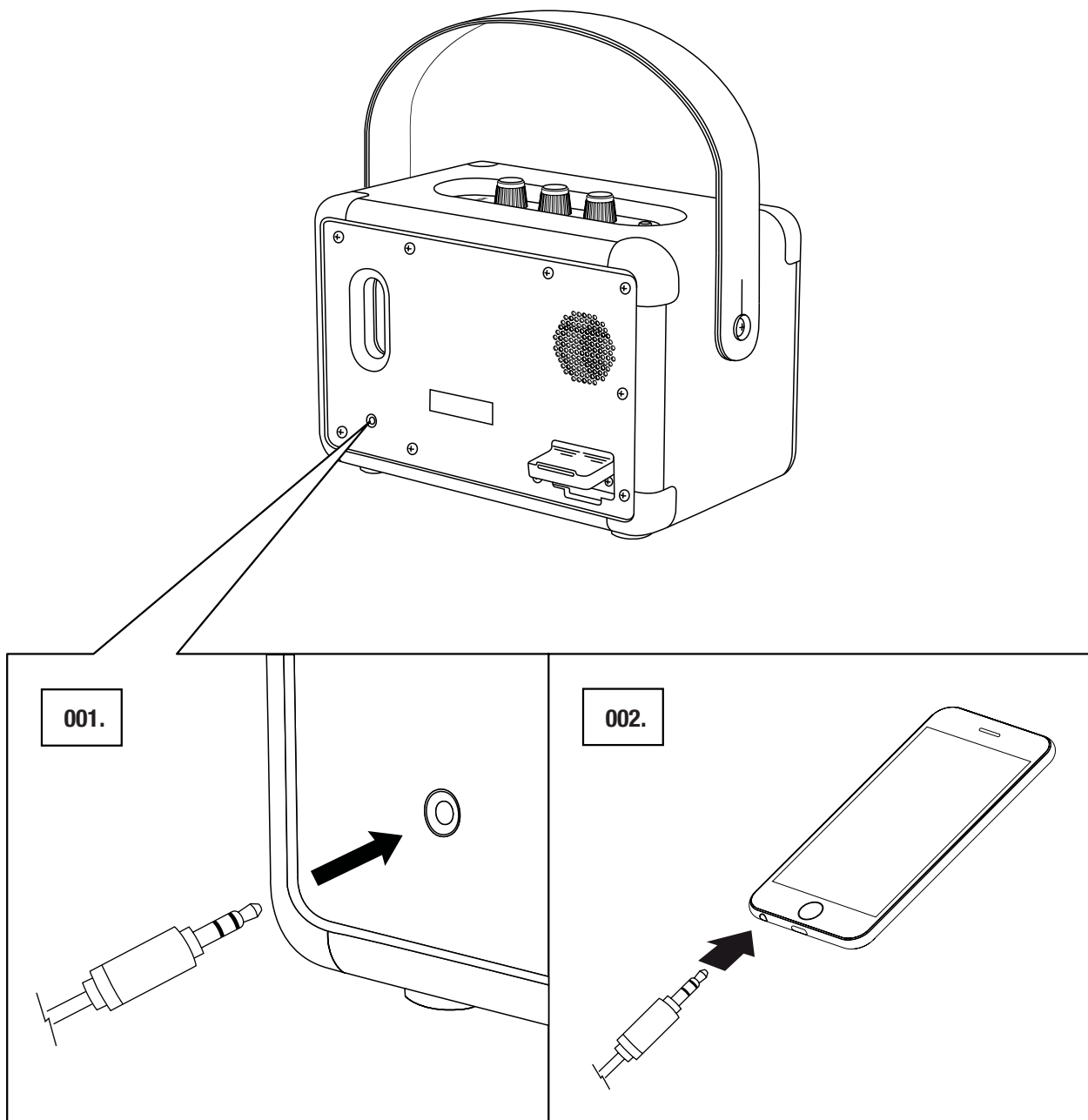
001. Druk op de Bluetooth-knop en houd deze 2 seconden ingedrukt, totdat de Bluetooth indicator begint te knipperen.
002. Schakel Bluetooth in op je device (smartphone, tablet of computer).
003. Selecteer Kilburn II van de Bluetooth lijst en accepteer pairing.
De Bluetooth indicator op de luidspreker wordt constant verlicht als de eenheden zijn aangesloten.
004. Druk op afspelen op jouw audio-apparaat.

Kilburn II kan aangesloten worden op twee Bluetooth apparaten tegelijk. Het afspelen van een aangesloten Bluetooth apparaat zal het de geselecteerde geluidsbron maken. Als een tweede Bluetooth apparaat tegelijkertijd zou worden afgespeeld, wordt het gepauzeerd.



VERBINDEN VIA AUX-INVOER

- 001. Sluit een stereokabel van 3,5 mm aan via de invoer genaamd AUX aan de achterkant van de luidspreker.**
- 002. Sluit het andere uiteinde van de kabel aan op de audio-uitgang van uw muziekspeler.**
- 003. Druk op afspelen op jouw audio-apparaat.**

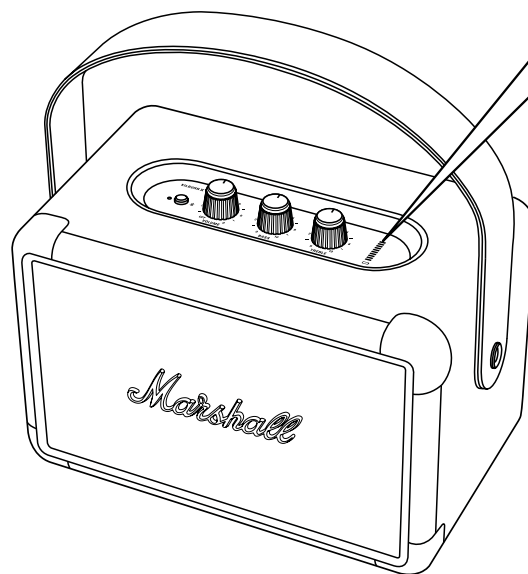
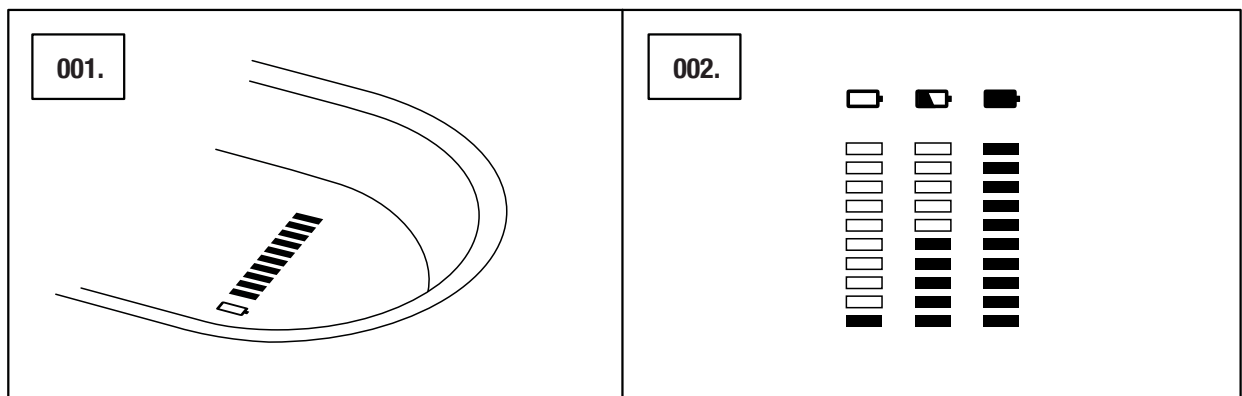


Let op: Audiokabels worden niet meegeleverd met de Kilburn II.

LEDLAMPJE VOOR BATTERIJ

De batterijlading wordt weergegeven op de batterij-indicator van de Kilburn II. De indicator wordt gedimd tijdens normaal gebruik om batterijvermogen te sparen. Door aan een knop te draaien, gaat de indicator branden.

Bij het opladen van de batterij geeft de indicator de batterijlading weer met een stijgende animatie.



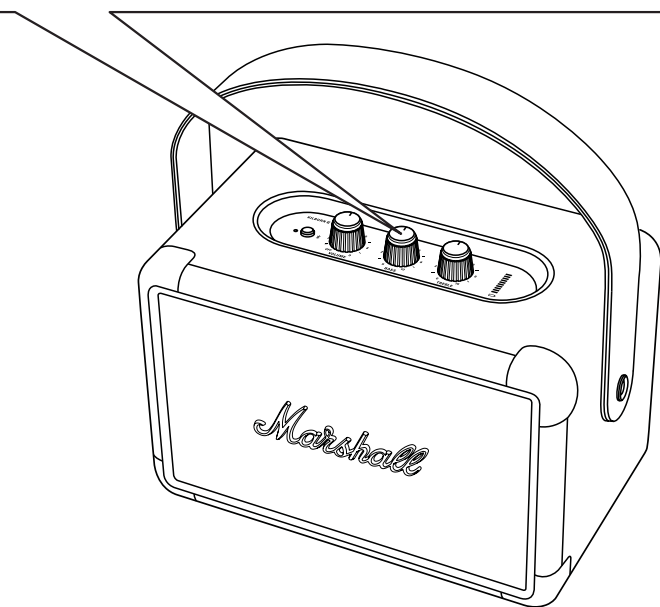
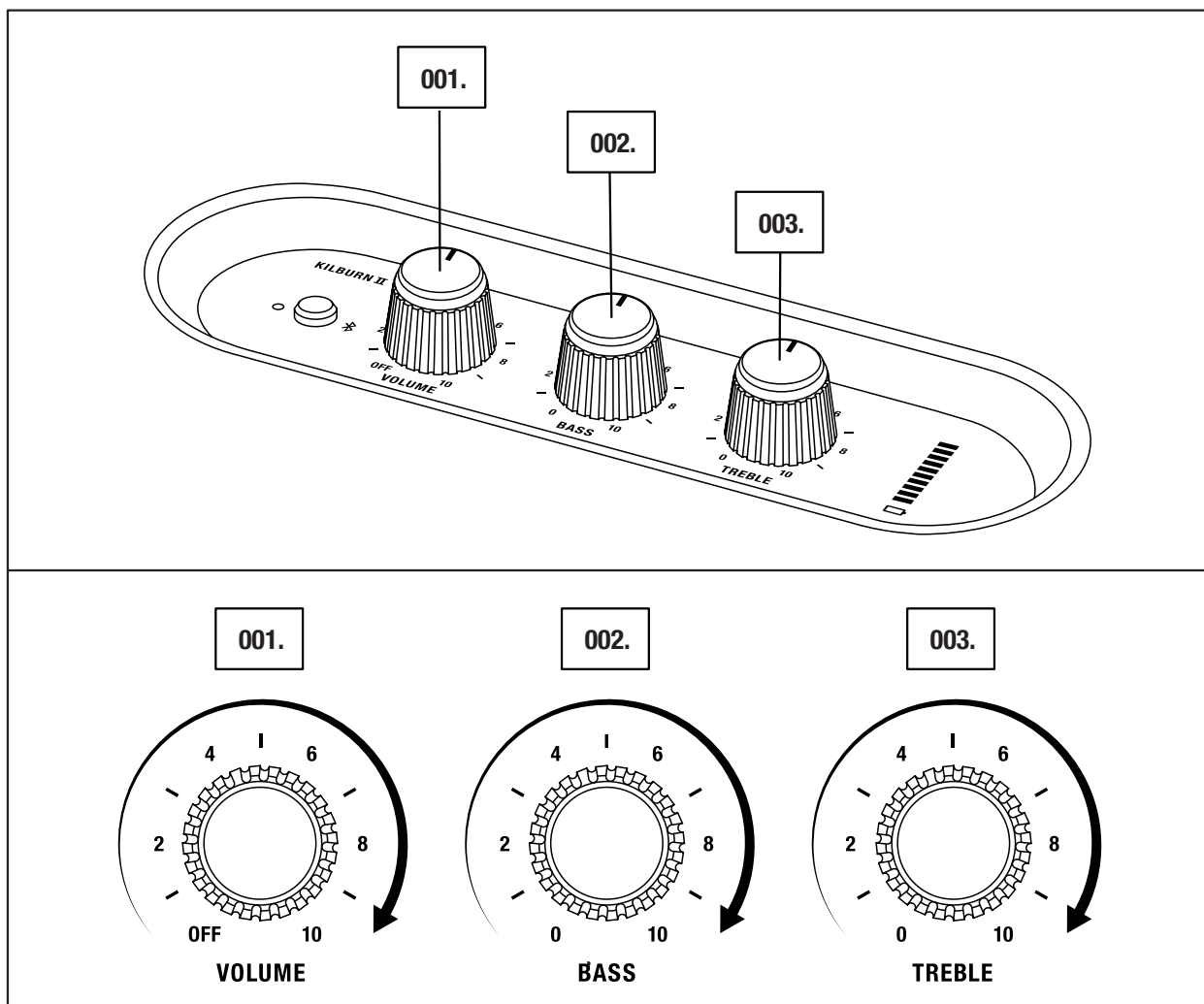
VOLUME/BASS/TREBLE AANPASSEN

De Kilburn II heeft drie knoppen voor geluidsaanpassing.

001. Volumeknop

002. Knop voor lage tonen

003. Knop voor hoge tonen

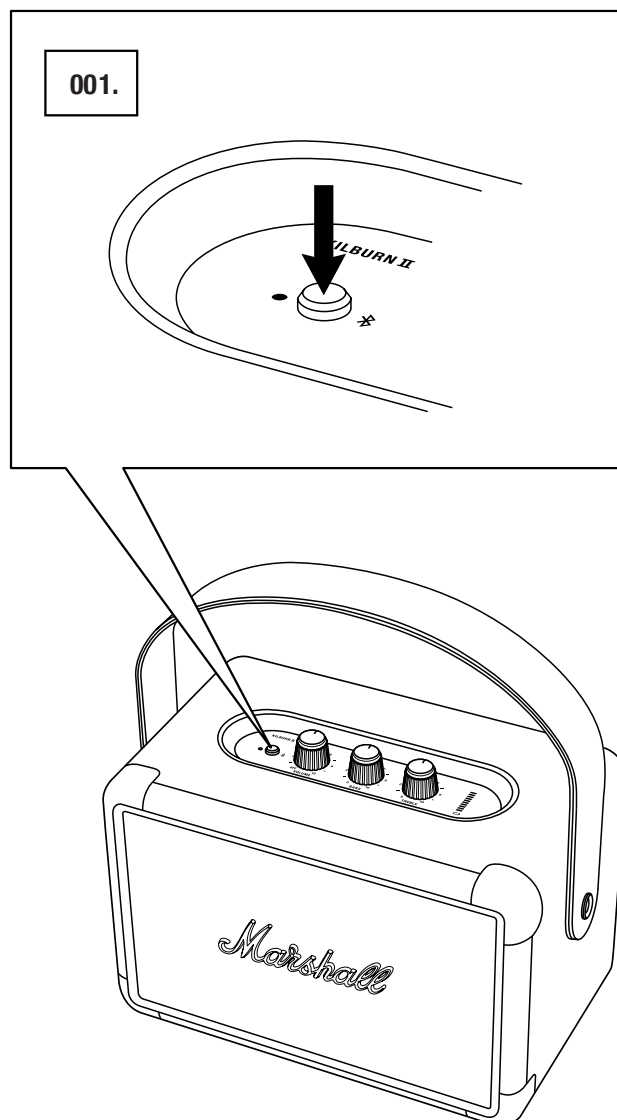


 Let op: De volumeknop is ook de aan-/uitschakelaar.

STANDBY-MODUS

Als de Kilburn II gedurende 10 minuten niet wordt gebruikt, bespaart de luidspreker batterijlading door in stand-by te gaan. In deze modus zijn alle indicatoren uit en reageert de luidspreker niet op de Bluetooth-verbinding.

001. Inschakelen vanuit stand-by: druk op de Bluetooth-knop.



 Let op: De interne batterij kan worden opgeladen in de standby-modus.

TECHNISCHE INFORMATIE

GELUIDSSPECIFICATIE

- **Draagbare stereoluidspreker met basreflexsysteem**
- **Digitale klasse D-versterker: 2 X 8 W + 1 X 20 W**
- **Tweeters: 2 X 20 mm koepeltweeters**
- **Woofers: 1 X 4" woofer**
- **Bedieningsknoppen voor lage en hoge tonen**
- **Frequentierespons: 52–20,000 Hz ±6 dB**
- **Maximaal geluidsdrukkniveau: 100.4 dB SPL @ 1 m**

VERBINDING

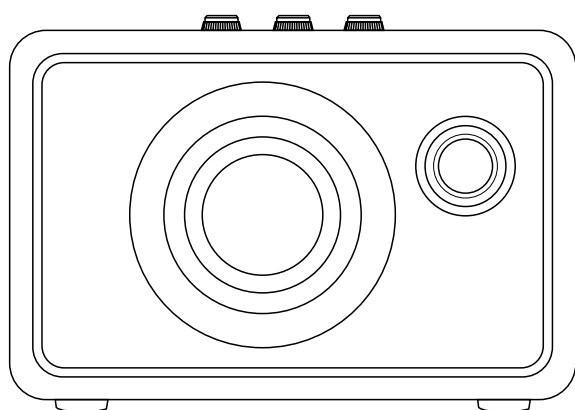
- **Bluetooth®:** Bluetooth 5.0 met Qualcomm aptX™
- **AUX:** 3,5 mm stereo jack

TECHNISCHE INFORMATIE

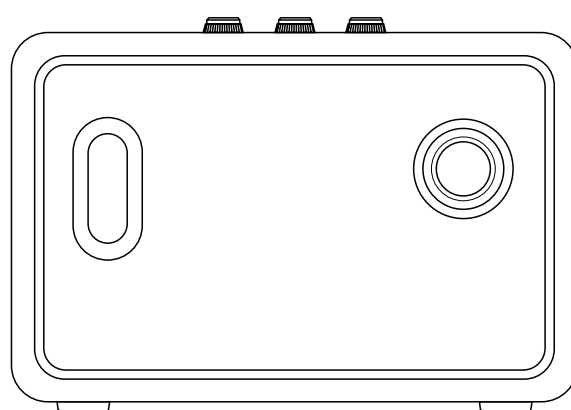
- **Stroomvoltage ingang:** 100–240 V~
- **Stroomfrequentie:** 50–60 Hz
- **Formaat:** 243 x 162 x 140 mm
- **Gewicht:** 2,5 kg

BATTERIJ

- **Batterijtype:** Ingebouwde, oplaadbare li-ionbatterij
- **Afspeeltijd:** 20+ h
- **Oplaadtijd:** 2,5 uur



FRONT



BACK



Let op: De voorwand is niet verwijderbaar. Deze illustratie heeft al doel het weergeven van de interne lay-out van de luidspreker. Doe geen poging om de voorwand te verwijderen, dit kan je actieve luidspreker beschadigen.

PROBLEEMOPLOSSING

PROBLEEM	OORZAAK	ACTIE
De Kilburn II gaat niet aan.	De batterij is ontladen.	Sluit het netsnoer aan op de Kilburn II en een werkend stopcontact.
Er is geen geluid	De verkeerde geluidsbron is gekozen.	Zorg ervoor dat het apparaat is verbonden met de Kilburn II. Controleer of er geen ander aangesloten apparaat is dat wordt afgespeeld.
	Volume is te laag op de geluidsbron of de luidspreker.	Zet het volume op je geluidsbron of de luidspreker wat hoger.
Kan niet met een Bluetooth apparaat verbinden of pairen	Bluetooth is niet ingeschakeld op je apparaat (smartphone, tablet of computer).	Activeer Bluetooth op je apparaat.
	Er zijn al twee apparaten op de luidspreker aangesloten.	Ontkoppel een van de verbonden Bluetooth-apparaten voordat u verbinding maakt met de luidspreker.
	De luidspreker staat niet in de koppelmodus.	Druk op de Bluetooth-knop en houd 3 seconden ingedrukt om de luidspreker vindbaar te maken voor het apparaat.
	Je apparaat vraagt om een pincode.	In de meeste gevallen is een pincode (wachtwoord) niet nodig. Als er om een pincode wordt gevraagd, gebruik de pincode 0000 .

PROBLEEMOPLOSSING

PROBLEEM	OORZAAK	ACTIE
De luidspreker reageert niet	Er is een software-probleem opgetreden.	Haal de stekker van de luidspreker uit het stopcontact, wacht 15 seconden en steek hem er weer in.
Bluetooth verbinding valt uit	De twee Bluetooth-apparaten staan te ver uit elkaar of de verbinding wordt verstoord door obstakels.	Zet de apparaten dichterbij elkaar zodat ze zich binnen 10 meter bevinden, niet geblokkeerd door obstakels zoals muren of deuren.
	<ul style="list-style-type: none">• Als zich een sterk elektrisch veld rondom de Kilburn II bevindt.	Apparaten zoals magnetrons, draadloze netwerkadapters, fluorescerende verlichting en gasfornuizen gebruiken hetzelfde frequentiebereik als het Bluetooth-apparaat. Dit kan tot elektrische storingen leiden.
Er is een knisperend geluid te horen	De versterker begint af te kappen omdat er geen uitvoervermogen meer is.	Verlaag het volume op je geluidsbron.
		Verlaag het volume of de bas op de Kilburn II.

PROBLEEMOPLOSSING

PROBLEEM

OORZAAK

ACTIE

Het geluid is vervormd	Het volume op de geluidsbron is te hoog ingesteld.	Verlaag het afspeelvolumen op de geluidsbron.
	De audiostream of het geluidsbestand is van slechte kwaliteit.	Probeer een ander(e) geluidsbestand of muziekspeler.
	Het volume staat te hoog op de Kilburn II.	Verlaag het volume op de luidspreker.
	Teveel lage/hoge tonen op de luidspreker.	Verlaag bass/treble op de luidspreker.
Onregelmatige prestaties	Interferentie door een ander elektronisch apparaat.	Verplaats de Kilburn II naar een andere plek.
		Zet het storende elektronische apparaat uit of op een andere plek.



Opmerkingen:

Een apparaat met Bluetooth kan geluidgerelateerde of technische fouten veroorzaken, afhankelijk van het gebruik, in de volgende gevallen:

- als een lichaamsdeel in contact is met het ontvangst-/doorgiftesysteem van het apparaat met Bluetooth of de Kilburn II.
- Bij elektrische variaties door obstakels als muren, hoeken enz.
- Bij blootstelling aan elektrische storingen door apparaten binnen dezelfde frequentieband, zoals medische apparatuur, magnetrons en draadloze netwerken.

Dit draadloze apparaat kan elektrische storingen veroorzaken tijdens het gebruik.

WWW.MARSHALLHEADPHONES.COM