

# ESOTERIC

## *Grandioso C1X* *Linestage Preamplifier*

BEDIENUNGSANLEITUNG ..... 3

MANUALE DI ISTRUZIONI..... 29





Das Blitzsymbol mit Pfeilspitze in einem gleichseitigen Dreieck weist den Benutzer auf das Vorhandensein einer nicht isolierten „gefährlichen elektrischen Spannung“ im Geräteinneren hin, deren Stärke ausreichen kann, um für Personen ein Stromschlagrisiko darzustellen.



Das Ausrufezeichen in einem gleichseitigen Dreieck weist den Benutzer auf wichtige Bedienungs- und Wartungs- (Reparatur-) Anweisungen in den Dokumentationen hin, die dem Produkt beiliegen.

**WARNUNG: ZUR VERMEIDUNG VON BRAND ODER STROMSCHLAG DARF DIESES GERÄT NICHT REGEN ODER FEUCHTIGKEIT AUSGESETZT WERDEN.**

## WICHTIGER HINWEIS

- ENTFERNEN SIE NICHT DAS GEHÄUSE, UM DIE INTERNE ELEKTRONIK FREIZULEGEN. IM GERÄTEINNEREN BEFINDEN SICH KEINE BAUTEILE, DEREN WARTUNG VOM NUTZER VORZUNEHMEN IST.
- SOLLTEN FUNKTIONSTÖRUNGEN AUFTRETEN, KONTAKTIEREN SIE DEN HÄNDLER, BEI DEM SIE DAS GERÄT ERWORBEN HABEN UND BITTEN SIE UM EINEN SERVICETERMIN. VERWENDEN SIE DAS PRODUKT ERST WIEDER, WENN DIE REPARATUR DURCHGEFÜHRT WURDE.
- DIE VERWENDUNG VON BEDIENELEMENTEN, EINSTELLUNGEN SOWIE DAS ABWEICHEN VON DEN IN DIESEM HANDBUCH BESCHRIEBENEN VERFAHRENSWEISEN KANN ZU GESUNDHEITSGEFÄHRDENDER STRAHLENBELASTUNG FÜHREN.

- 1) Lesen Sie diese Hinweise.
- 2) Bewahren Sie diese Anweisungen auf.
- 3) Beachten Sie alle Warnungen.
- 4) Befolgen Sie alle Anweisungen.
- 5) Elektrische Geräte sollten nie in der Nähe von Wasser betrieben werden.
- 6) Verwenden Sie zum Reinigen stets ein trockenes Tuch.
- 7) Achten Sie darauf, dass Belüftungsöffnungen nicht verdeckt sind. Beachten Sie bei der Installation die entsprechenden Anweisungen des Herstellers.
- 8) Vermeiden Sie Aufstellungsorte in der Nähe von Wärmequellen, wie Heizkörpern, Wärmespeichern, Öfen, Herden oder anderen Geräten (inklusive Verstärkern), die Wärme abstrahlen.

- 9) Umgehen Sie nie die Sicherheitsfunktionen eines verpolungssicheren oder geerdeten Steckers. Verpolungssichere Stecker besitzen zwei Stromkontakte, von denen einer breiter ist als der andere. Geerdete Stecker (Schutzkontaktstecker) besitzen zwei Stromkontakte sowie einen dritten Erdungskontakt. Beide Steckerausführungen dienen der Sicherheit. Falls der vorhandene Stecker nicht in die verwendete Steckdose passt, lassen Sie den Stecker durch einen Elektriker austauschen.
- 10) Achten Sie insbesondere im Bereich von Steckern, Steckdosen sowie dem Netzkabelausschluss/-anschluss darauf, dass nicht auf das Netzkabel getreten oder das Kabel eingeklemmt werden kann.
- 11) Verwenden Sie nur vom Hersteller zugelassene Zubehörartikel.
- 12) Verwenden Sie ausschließlich vom Hersteller empfohlene oder beim Gerätekauf erworbene Rollwagen, Halterungen, Stative, Tische usw. Achten Sie bei Verwendung eines Rollwagens darauf, dass Wagen und Gerät nicht umfallen und Sie verletzen.
- 13) Trennen Sie Ihr Audiosystem während eines Gewitters oder längerer Nichtverwendung vom Spannungsnetz.
- 14) Überlassen Sie alle Reparaturen/Wartungsarbeiten qualifiziertem Fachpersonal. Reparatur oder Wartung sind erforderlich, wenn eine Beschädigung jeglicher Art vorliegt. Beispielsweise, wenn das Netzkabel oder der Netzstecker beschädigt sind, Flüssigkeit oder Gegenstände ins Geräteinnere gelangt sind, das Gerät Regen oder Feuchtigkeit ausgesetzt war, nicht mehr ordnungsgemäß funktioniert oder fallen gelassen wurde.



- Es wird auch dann ein geringer Ruhestrom aus dem Netz bezogen, wenn sich der POWER- oder STANDBY/ON-Schalter nicht in der ON-Position befindet.
- Der Netzstecker dient als Verbindungs-/Trennglied zur Spannungsversorgung. Achten Sie darauf, dass er stets in einwandfreiem Zustand ist.
- Achten Sie bei der Verwendung von Kopfhörern auf Ihr Gehör. Zu hoher Schalldruck von Ohr- oder Kopfhörern kann Hörschäden oder Hörverlust verursachen.

## WARNUNG

Der Netzstecker von „Class I“-Produkten besitzt einen Schutzkontakt. Achten Sie darauf, dass die verwendete Wandsteckdose geerdet ist (Schutzkontaktsteckdose).

## WICHTIGER HINWEIS

- Vermeiden Sie die Einwirkung von Tropf- oder Spritzwasser.
- Stellen Sie niemals Vasen oder andere mit Flüssigkeiten gefüllte Gefäße auf das Gehäuse.
- Eine Installation in geschlossenen Regalsystemen oder ähnlichen Möbelstücken ist nicht zulässig.
- Wählen Sie einen Betriebsort in der Nähe der Wandsteckdose, so dass der Netzstecker jederzeit zugänglich ist.
- Falls Batterien (inklusive Akkupack oder austauschbare Trockenbatterien) zum Einsatz kommen, setzen Sie diese nicht direkter Sonne, Feuer oder großer Hitze aus.
- ACHTUNG bei Verwendung von Lithium-Batterien: bei inkorrekt vorgenommenem Batteriewechsel besteht Explosionsgefahr. Ersetzen Sie verbrauchte Batterien ausschließlich durch frische des gleichen oder gleichwertigen Typs.

## Sicherheitshinweise zum Umgang mit Batterien

Bei missbräuchlicher Verwendung können Batterien bersten oder auslaufen, wodurch Brände, Verletzungen oder Flecken auf Gegenständen in unmittelbarer Nähe verursacht werden können. Bitte lesen und beachten Sie die folgenden Sicherheitshinweise sorgfältig.

- Achten Sie beim Einsetzen der Batterien auf deren korrekte Polarität: (+) kennzeichnet den Pluspol und (−) den Minuspol.
- Verwenden Sie ausschließlich Batterien des gleichen Typs. Verwenden Sie niemals unterschiedliche Batterietypen zusammen.
- Falls die Fernbedienung über einen längeren Zeitraum (länger als einen Monat) nicht verwendet wird, entfernen Sie die Batterien aus dem Batteriefach, um Schäden durch auslaufende Batterieflüssigkeit zu vermeiden.
- Falls Batterien ausgelaufen sein sollten, reinigen Sie das Batteriefach sorgfältig, und ersetzen Sie defekte Batterien durch frische.
- Verwenden Sie stets den zulässigen Batterietyp. Verwenden Sie niemals verbrauchte Batterien zusammen mit neuen oder Batterien unterschiedlichen Typs.
- Erhitzen oder zerlegen Sie Batterien nicht und entsorgen Sie alte Batterien nicht, indem Sie sie verbrennen oder in ein Gewässer werfen.
- Transportieren und lagern Sie Batterien nicht zusammen mit Metallobjekten. Durch Kurzschluss können Batterien auslaufen oder bersten.
- Versuchen Sie niemals Batterien aufzuladen, die nicht ausdrücklich als wiederaufladbar gekennzeichnet sind.



## Europamodell



Dieses Produkt entspricht den Anforderungen europäischer Richtlinien sowie anderen Verordnungen der Kommission.

## Für Kunden in Europa

### Entsorgung von elektrischen und elektronischen Altgeräten sowie Batterien und Akkus

- a) Sofern ein Produkt, die Verpackung und/oder die begleitende Dokumentation durch das Symbol einer durchgestrichenen Abfalltonne gekennzeichnet ist, unterliegt dieses Produkt den europäischen Richtlinien 2012/19/EU und/oder 2006/66/EG (geändert durch 2013/56/EU) sowie nationalen Gesetzen zur Umsetzung dieser Richtlinien. 
- b) Diese Richtlinien und Gesetze schreiben vor, dass Elektro- und Elektronik-Altgeräte sowie Batterien und Akkus nicht in den Hausmüll (Restmüll) gelangen dürfen. Um die fachgerechte Entsorgung, Aufbereitung und Wiederverwertung sicherzustellen, sind Sie verpflichtet, Altgeräte und entladene Batterien/Akkus an den dafür vorgesehenen Orten zu entsorgen.
- c) Durch die ordnungsgemäße Entsorgung solcher Geräte, Batterien und Akkus leisten Sie einen Beitrag zur Einsparung wertvoller Rohstoffe und verhindern potenziell schädliche Auswirkungen auf die Gesundheit der Allgemeinheit und die Umwelt, die durch falsche Abfallentsorgung entstehen können. Die Entsorgung ist für Sie kostenlos.
- d) Falls der Gehalt an Blei (Pb), Quecksilber (Hg) und/oder Cadmium (Cd) in Batterien/Akkus die in der Richtlinie zur Batterieentsorgung (2006/66/EG, 2013/56/EU) angegebenen, zulässigen Höchstwerte übersteigen, wird die Bezeichnung des entsprechenden chemischen Elements oder der Elemente unterhalb der durchgestrichenen Abfalltonne angegeben.  **Pb, Hg, Cd**
- e) Weitere Informationen zur Wertstoffsammlung und Wiederverwertung von Altgeräten, Batterien und Akkus erhalten Sie bei Ihrer Stadtverwaltung, dem für Sie zuständigen Abfallentsorgungsunternehmen oder der Verkaufsstelle, bei der Sie das Produkt erworben haben.

---

ESOTERIC is a trademark of TEAC CORPORATION, registered in the U.S. and other countries.

Alle anderen Firmen- und Produktnamen sowie Logos in diesem Dokument sind Warenzeichen oder eingetragene Warenzeichen ihres jeweiligen Eigentümers.

# Inhalt

Vielen Dank, dass Sie sich für dieses ESOTERIC-Produkt entschieden haben.

Bitte lesen Sie dieses Handbuch sorgfältig durch, damit Sie dieses Produkt optimal verwenden können. Bewahren Sie das Handbuch sowie die Garantiekarte an einem sicheren Ort auf, damit Sie zu einem späteren Zeitpunkt darauf zurückgreifen können.

WICHTIGE SICHERHEITSHINWEISE .....	3
Vorbereitung .....	7
Zubehör im Lieferumfang .....	7
Hinweis zu Geräte-Spikes .....	7
Hinweise zum Betrieb .....	7
Anschlüsse (Hauptgerät) .....	8
Anschlüsse (Netzteil) .....	10
Anschluss über ES-LINK Analog .....	12
Überblick über ES-LINK Analog .....	12
Anschluss von Quellgeräten über ES-LINK Analog .....	12
Anschluss eines Leistungsverstärkers über ES-LINK Analog .....	12
Hauptgerät: Übersicht und Funktionen .....	13
Netzteil: Anzeigen und Funktionen .....	14
Anmerkungen zur Fernbedienung .....	15
Fernbedienung: Übersicht und Funktionen .....	16
Grundlegende Bedienung .....	17
Grandioso C1X auf Standby schalten .....	18
Dimmer .....	18
Stummschalten der Ausgabe .....	18
Einstellungen .....	19
Grundlegende Bedienung .....	19
MENU 1 .....	20
Links-/Rechts-Balance-Einstellung .....	20
Ausgangspegel .....	20
Name der Eingangsquelle .....	20
MENU 2 .....	21
Lautstärkemodeus .....	21
Fade-In/Out-Zeit .....	21
Automatische Display-Abschaltung .....	21
Automatische Energiesparfunktion .....	21
Beleuchtung .....	22
Helligkeitseinstellung der Regler-Beleuchtung .....	22
Statusanzeige für gestoppten CPU-Betrieb .....	22
Einstellungsmenü 3 öffnen .....	22
MENU 3 .....	23
Betriebsmodus für die Eingangsbuchsen .....	23
Durchschleifen .....	23
Einstellung für den Eingang der Fernsteuerung (RS-232C) .....	24
Einstellung für die Trigger-Signalausgabe .....	24
Wiederherstellen der Werkseinstellungen .....	24
F/W ** ** .....	24
Fehlerbehebung .....	25
Wartung .....	25
Spezifikationen .....	26
Schematische Darstellung .....	27
Hauptgerät .....	27
Position der Stellfüße .....	27
Netzteil .....	28
Position der Stellfüße .....	28

## Zubehör im Lieferumfang

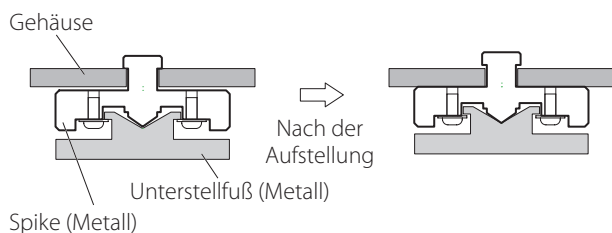
Überprüfen Sie, ob die Verpackung alle im Folgenden aufgeführten Zubehörteile enthält. Sofern etwas fehlt oder das Produkt auf dem Transportweg beschädigt wurde, setzen Sie sich bitte mit Ihrem Händler in Verbindung.

- Netzkabel × 2
- DC-Netzkabel × 2
- Fernbedienung (RC-1334) × 1
- Batterien für Fernbedienung (Typ AA) × 2
- Filzscheiben × 8
- Bedienungsanleitung (dieses Dokument) × 1
- Garantiekarte × 1

## Hinweis zu Geräte-Spikes

An den Geräteunterseiten des Hauptgeräts sowie des Netzteils sind präzise gefertigte Metall-Spikes montiert.

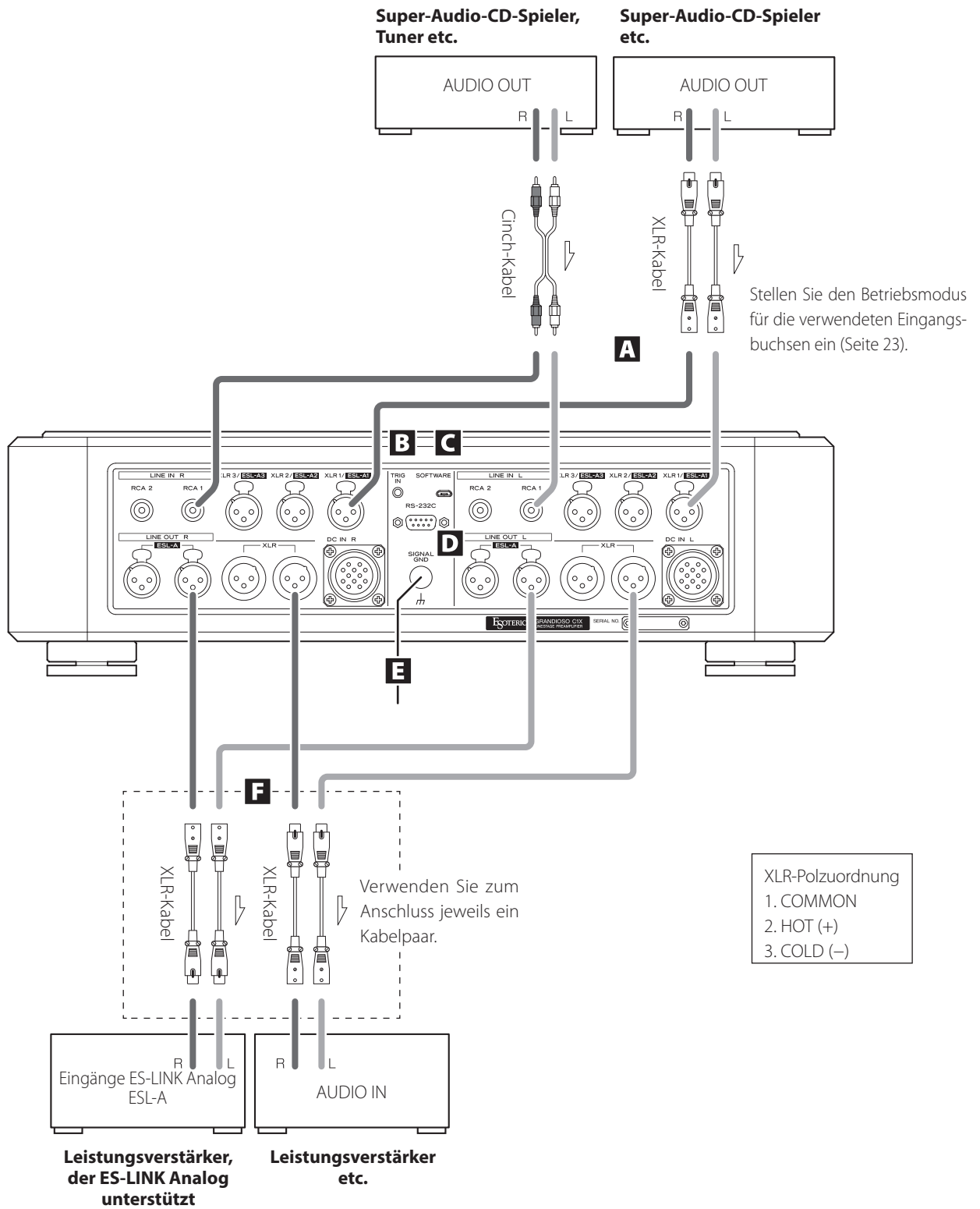
Diese Spikes und ihre Unterstellfüße sind lose, sorgen jedoch am Aufstellort für einen sicheren Stand und bieten einen effektiven Schutz vor Vibrationen.



- Wenn nach der Aufstellung ein Abstand zwischen einem Chassis und einem Spike besteht, drehen Sie den Spike in die Richtung, in der die Schraube angezogen wird, um den Abstand zu beseitigen.
- Um ein Verkratzen der Oberfläche am Aufstellort der Geräte zu vermeiden, können Sie zudem die im Lieferumfang enthaltenen Filzscheiben auf der Unterseite der Unterstellfüße anbringen.
- Diese Geräte sind sehr schwer: Gehen Sie daher bei der Installation und Inbetriebnahme äußerst vorsichtig vor, um Verletzungen zu vermeiden.

- Stellen Sie diese Geräte nicht in einer Umgebung auf, in der es übermäßig heiß werden kann. Dazu gehören Aufstellorte mit direkter Sonneneinstrahlung oder in der Nähe von Heizkörpern, Wärmespeichern, Öfen, Herden oder anderen Heizgeräten. Stellen Sie die Geräte zudem nicht auf Verstärker oder andere Geräte, die Wärme erzeugen, da dies zu Verfärbungen und Verformungen führen kann.
- Vermeiden Sie eine Aufstellung an Orten, an denen das Gerät Vibrationen oder in erhöhtem Maß Staub, Kälte oder Feuchtigkeit ausgesetzt ist.
- Für eine gute Wärmeableitung müssen Sie bei der Installation einen Abstand von wenigstens 20 cm zwischen diesen Geräten und einer Wand oder anderen Geräten vorsehen. Wenn Sie die Geräte in ein Rack einbauen, sollten Sie zum Schutz vor einer Überhitzung einen Abstand von wenigstens 5 cm darüber und wenigstens 10 cm dahinter vorsehen. Bei geringeren Abständen kann es zu einem Hitzestau mit Brandgefahr kommen.
- Installieren Sie diese Geräte nicht mit der Vorderseite nach oben oder zur Seite ausgerichtet.
- Stellen Sie diese Geräte auf stabilem Untergrund in unmittelbarer Nähe zu dem Audiosystem auf, mit dem Sie sie einsetzen möchten.
- Decken Sie diese Geräte nicht mit Textilien ab und stellen Sie sie nicht auf Decken oder einen dicken Teppich.
- Legen Sie auf diesen Geräten keine Gegenstände ab, auch keine CDs, CD-Rs, LPs oder Audiokassetten.
- Speisen Sie das Netzteil mit einer Spannung, die in dem auf der Geräterückseite angegebenen Spannungsbereich liegt. Wenn Sie diesbezüglich unsicher sind, wenden Sie sich an eine Elektrofachkraft.
- Bewegen Sie die Geräte im Betrieb nicht.
- Öffnen Sie in keinem Fall die Gehäuse der Geräte, da andernfalls die interne Elektronik beschädigt werden kann oder die Gefahr eines Stromschlags droht. Wenn Gegenstände in ein Gerät gelangen, wenden Sie sich an Ihren Händler.
- Ziehen Sie jedes Netzkabel immer am jeweiligen Stecker aus der Steckdose. Ziehen Sie das Netzkabel nie am Kabel selbst heraus.

# Anschlüsse (Hauptgerät)





## **A** Analoge Eingangsbuchsen (LINE IN)

Schließen Sie die analogen Eingangsbuchsen von Super-Audio-CD-Playern, DVD-Playern, Kassettendecks, Tunern und anderen Geräten an diesen Buchsen an.

Verbinden Sie die Buchsen R bzw. L eines Ausgangspaares am Ausgabegerät mit der rechten (R) bzw. linken Eingangsbuchse (L) an diesem Gerät.

XLR/ESL-A: symmetrische XLR-Kabel

Stecken Sie die symmetrischen XLR-Stecker so ein, dass sie einrasten. Drücken Sie die Arretierung und ziehen Sie die Stecker ab, um die Verbindung zu trennen.

RCA (Cinch): Cinch-Kabel

Verbinden Sie die weißen Steckverbinder mit den weißen (L) Anschlüssen und die roten Steckverbinder mit den roten (R) Anschlüssen.

- Dieses Gerät bietet keinen Phonoentzerrer, so dass Plattenspieler nicht direkt angeschlossen werden können. Um einen Plattenspieler mit diesem Gerät zu verwenden, schließen Sie ihn über einen Phonoentzerrer o.ä. an.
- Verwenden Sie zum Anschluss handelsübliche Audiokabel.

## **B** Trigger-Eingangsbuchse (TRIG IN)

Verwenden Sie diesen Anschluss, um die Stromversorgung über eine externe Quelle zu steuern.

Schließen Sie nichts an diesem Anschluss an, wenn Sie ihn nicht verwenden.

## **C** Wartungsschnittstelle SOFTWARE

Dient für Wartungsarbeiten. Verwenden Sie diesen Anschluss nur auf ausdrückliche Aufforderung unserer Service-Abteilung.

## **D** Eingang für Fernsteuerung (RS-232C)

Dieser Steueranschluss ist für den professionellen Einsatz (in kundenspezifischen Konfigurationen) vorgesehen.

## **E** Masseanschluss SIGNAL GND

Durch den Einsatz einer herkömmlichen ummantelten Leitungssader zum Anschluss an der Erdungsklemme eines Super-Audio-CD-Players, Leistungsverstärkers oder eines anderen Geräts kann die Audioqualität ggf. verbessert werden.

- Hierbei handelt es sich nicht um einen Schutzleiteranschluss.

## **F** Analoge Ausgangsbuchsen (LINE OUT)

Über diese Ausgänge werden zwei analoge Audiokanäle ausgegeben.

Schließen Sie diese z.B. an den analogen Eingangsbuchsen eines Leistungsverstärkers an.

Verbinden Sie die Buchsen R bzw. L eines Ausgangspaares an diesem Gerät mit der rechten (R) bzw. linken Eingangsbuchse (L) des Audiowiedergabegeräts.

XLR/ESL-A: symmetrische XLR-Kabel

Stecken Sie die symmetrischen XLR-Stecker so ein, dass sie einrasten.

- Verwenden Sie zum Anschluss handelsübliche Audiokabel.
- In jedem Paar geben beide XLR-Anschlüsse dieselben Signale aus. Beide Anschlüsse können z.B. an einem Leistungsverstärker angeschlossen werden. Dasselbe gilt auch für die ESL-A-Anschlüsse.

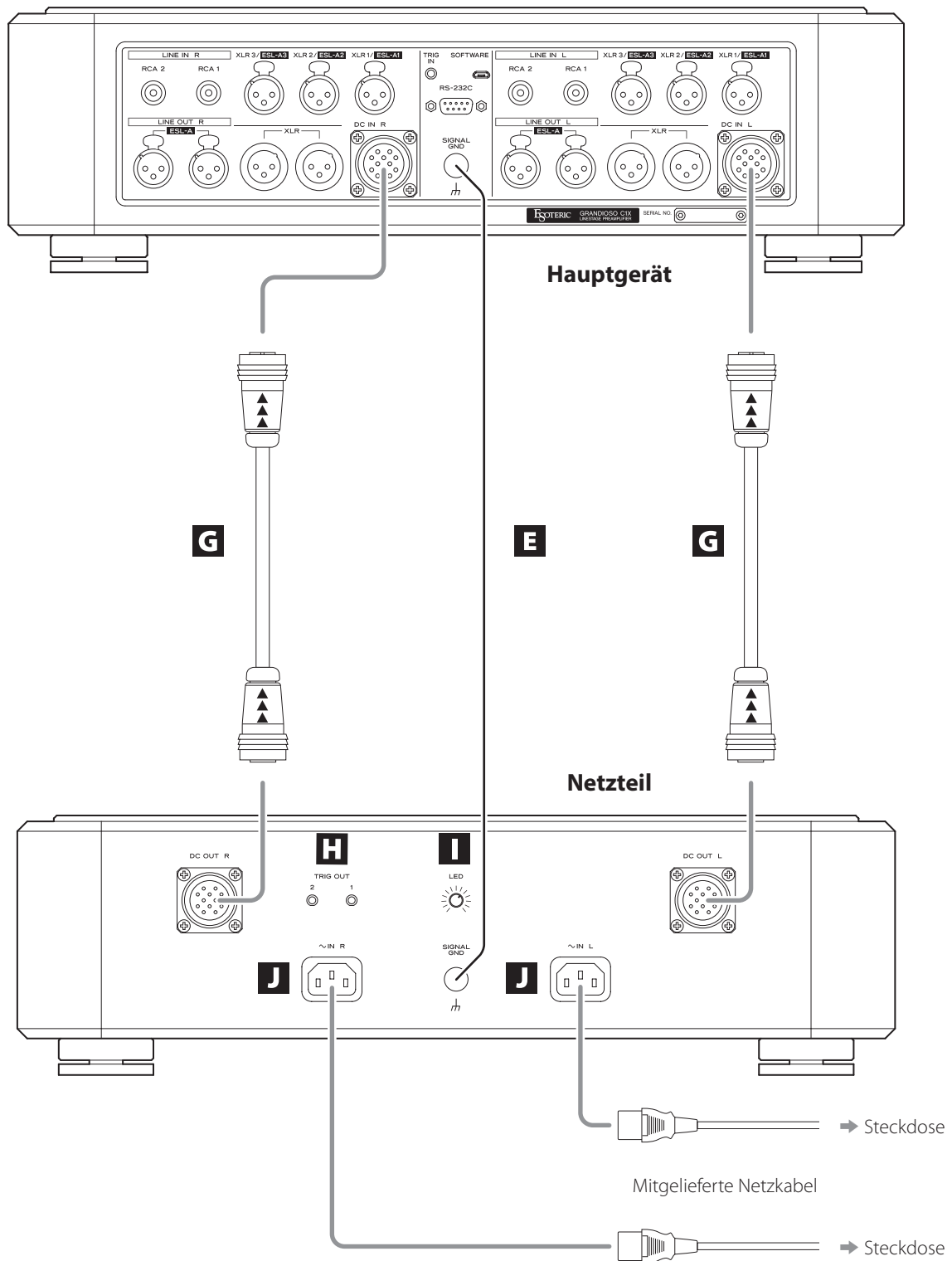
### **ACHTUNG**

Die ESL-A-Ausgangsbuchsen an diesem Gerät sind weibliche Anschlüsse, um einen versehentlichen Anschluss an XLR-Ausgangsbuchsen zu verhindern.

# Anschlüsse (Netzteil)

## ⚠ Vorsichtsmaßnahmen bei der Verkabelung

- Schließen Sie die gesamte Verkabelung ab, bevor Sie die Netzkabel mit dem Stromnetz verbinden.
- Lesen Sie die Bedienungsanleitungen für alle Geräte, die Sie anschließen, und befolgen Sie die jeweiligen Anweisungen.

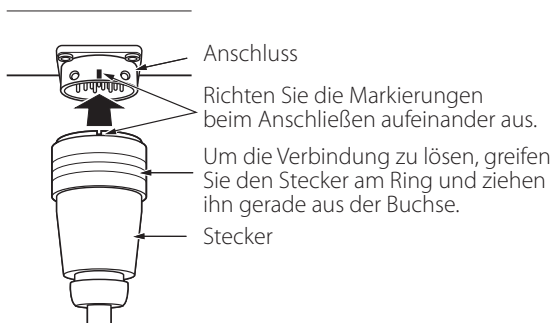


## **G** DC-Netzteil-Ein-/Ausgangsanschlüsse (DC IN/DC OUT)

Verbinden Sie die Ausgänge (DC OUT) des Gleichstromnetzteils mit Hilfe der beiden beiliegenden DC-Netzteilkabel (DC = Direct Current) mit den DC-Eingängen (DC IN) des Hauptgeräts.

DC OUT L → DC IN L  
DC OUT R → DC IN R

- An Wechselstromsteckdosen angeschlossene Netzkabel sollten immer von den Steckdosen abgezogen werden, bevor Gleichstrom-Netzkabel angeschlossen oder abgezogen werden.
- Auf den DC-Netzteilkabeln sind Pfeile aufgedruckt. Schließen Sie die Kabel so an, dass die Pfeile wie in der Abbildung auf Seite 10 ausgerichtet sind.  
Überprüfen Sie die Ausrichtung der Kontakte und Pfeile bei jedem Kabel und fassen Sie die Kabel am Stecker an. Richten Sie die Markierungen an Stecker und Buchse aufeinander aus und schieben Sie den Stecker dann vollständig in die Buchse, bis er hörbar einrastet. Um die Verbindung zu lösen, greifen Sie den Stecker am Ring und ziehen ihn gerade aus der Buchse. Führen Sie die Stecker beim Anschließen/Abziehen der Netzteilkabel nicht schräg und bewegen Sie sie nicht hin und her.
- Achten Sie beim Anschließen/Abziehen der DC-Netzteilkabel darauf, Ihre Finger nicht einzuklemmen.



**⚠ Schließen Sie diese niemals an ein anderes Gerät als ein Grandioso C1X-Hauptgerät an. Andernfalls kann es zu Schäden kommen.**

## **H** Trigger-Ausgangsbuchsen (TRIG OUT)

Diese Buchsen geben den Betriebsstatus des Grandioso C1X über Trigger-Signale aus.  
Schließen Sie nichts an diesen Anschlüssen an, wenn Sie sie nicht verwenden.

- Um diese Anschlüsse zu verwenden, muss die Einstellung des TRIG\_O für die Trigger-Signalausgabe auf ON gesetzt werden.

## **I** LED-Helligkeitsregler

Drehen Sie den Regler, um die Helligkeit der Betriebsanzeige einzustellen.

## **J** Netzbuchsen (~IN)

Schließen Sie die mitgelieferte Netzkabel an diesen Netzbuchsen an. Nach Abschluss der gesamten Verkabelung verbinden Sie die Netzkabel mit dem Stromnetz.

**⚠ Verwenden Sie nur originale ESOTERIC-Netzkabel. Bei Verwendung eines anderen Kabels kann es zu einem Brand oder Stromschlag kommen.**

**⚠ Ziehen Sie die Netzkabel aus der Steckdose, wenn Sie den Grandioso C1X längere Zeit nicht verwenden.**

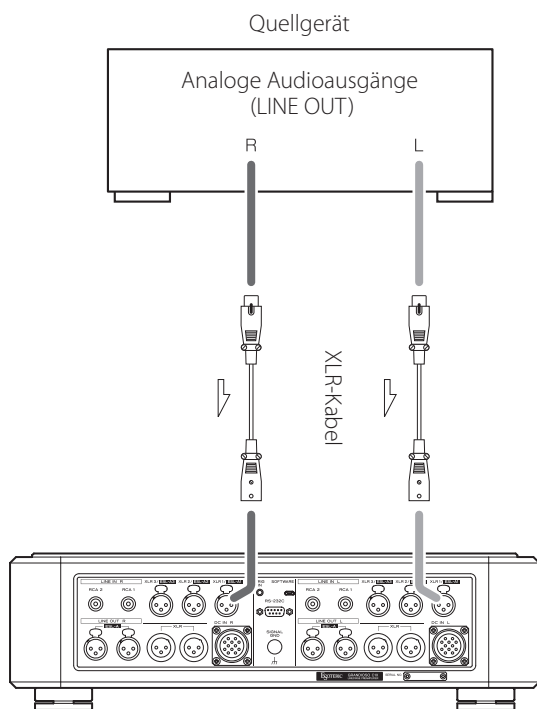
# Anschluss über ES-LINK Analog

## Überblick über ES-LINK Analog

Das Verfahren zur Stromübertragung nutzt die Fähigkeit von HCLD-Pufferschaltungen, die starke Ströme mit hoher Geschwindigkeit bereitstellen können. Dadurch wird der Einfluss der Impedanz auf die Signalwege minimiert, was eine unverfälschte und leistungsstarke Übertragung von Signalen ermöglicht.

- Zum Anschluss werden herkömmliche symmetrische Kabel (mit XLR-Steckern) benutzt. Diese Anschlüsse können allerdings nur in Verbindung mit kompatiblen Geräten genutzt werden, da es sich hier um ein proprietäres Übertragungsformat handelt.

## Anschluss von Quellgeräten über ES-LINK Analog



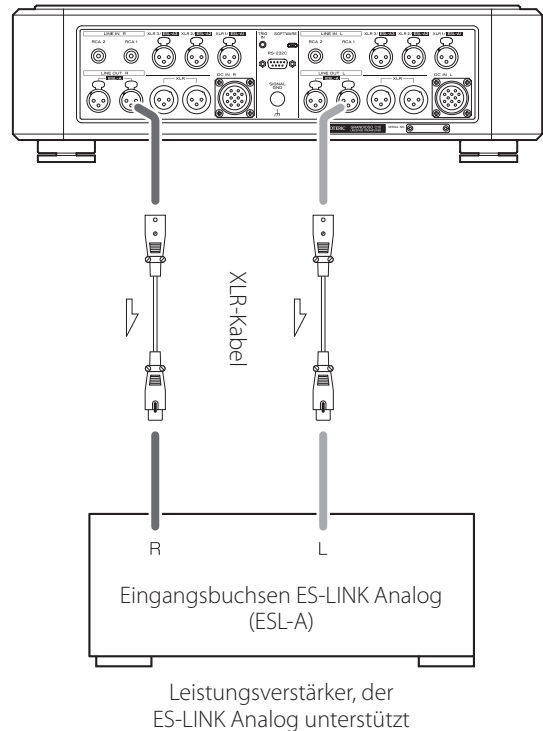
### ACHTUNG

Stellen Sie den Analogausgang am Quellgerät auf ESLA ein, bevor Sie es anschließen.

Verbinden Sie die analogen Audioausgänge (XLR/ESL-A) am Quellgerät mit Hilfe von XLR-Kabeln mit dem analogen Audioeingang (ESL-A) an diesem Gerät.

- Stellen Sie den Betriebsmodus der Eingangsbuchsen an diesem Gerät, die mit dem Quellgerät verbunden sind (Seite 23), auf ESLA ein.
- Für den Anschluss können Sie wahlweise die XLR- oder Cinch-Buchsen (RCA) verwenden. Wählen Sie den Anschlussstyp, der die von Ihnen gewünschte Audioqualität bietet.

## Anschluss eines Leistungsverstärkers über ES-LINK Analog



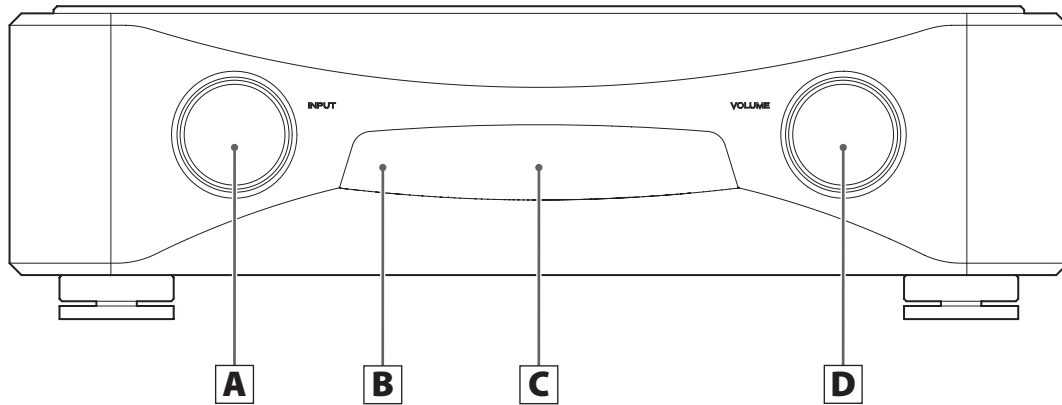
Verbinden Sie die analogen Audioausgänge (ESL-A) an diesem Gerät mit Hilfe von XLR-Kabeln mit den Eingangsbuchsen ES-LINK Analog (ESL-A) am Leistungsverstärker.

- Stellen Sie den Eingangswahlschalter des Leistungsverstärkers auf ESLA.
- An diesem Gerät müssen Sie keine Einstellung vornehmen.

### ACHTUNG

Die ESL-A-Ausgangsbuchsen an diesem Gerät sind weibliche Anschlüsse, um einen versehentlichen Anschluss an XLR-Ausgangsbuchsen zu verhindern.

- Für den Anschluss können Sie wahlweise die XLR- oder Cinch-Buchsen (RCA) verwenden. Wählen Sie den Anschlussstyp, der die von Ihnen gewünschte Audioqualität bietet.



## **A** INPUT-Schalter

Wählen Sie mit diesem Schalter den aktiven Eingang aus. Wählen Sie den Anschluss, an dem das gewünschte Wiedergabegerät angeschlossen ist.

- Sie können die Namen ändern, die im Display für die jeweiligen Anschlüsse dargestellt werden (Seite 20).

## **B** Empfänger für die Fernbedienung

Hier wird das Signal der Fernbedienung empfangen. Für die Steuerung mit der Fernbedienung richten Sie sie auf den Empfänger aus (Seite 15).

## **C** Display

Hier werden der Name der aktuellen Eingangsquelle, die Lautstärke, die Menü-Einstellungen usw. angezeigt.

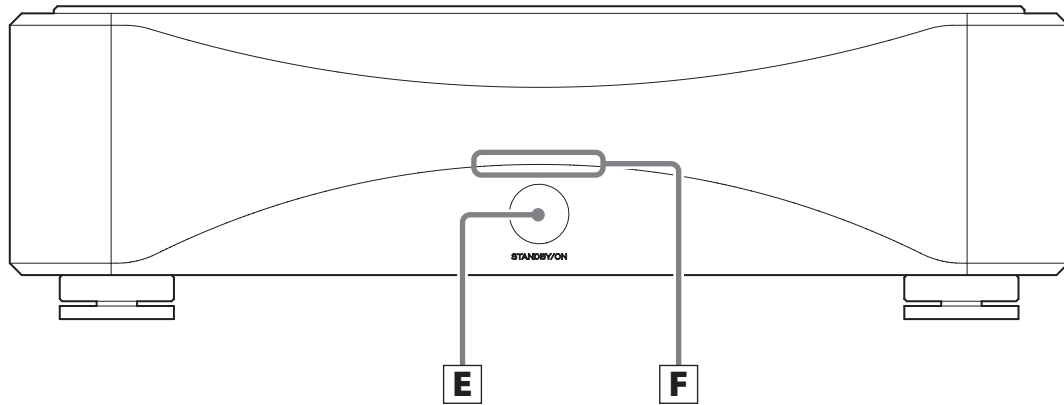
## **D** VOLUME-Regler

Damit stellen Sie die Lautstärke ein.

Drehen Sie diesen Regler im Uhrzeigersinn, um die Lautstärke anzuheben, und gegen den Uhrzeigersinn, um sie abzusenken.

- Wenn im Display „THRU“ erscheint, kann die Lautstärke an diesem Gerät nicht eingestellt werden (Seite 23).

**⚠ Plötzlich auftretende laute Geräusche können Hörschäden und andere Probleme verursachen. Minimieren Sie die Lautstärke immer vor Beginn der Wiedergabe und stellen Sie sie nach Beginn der Wiedergabe auf einen geeigneten Pegel ein.**



## **E** Taste **STANDBY/ON**

Drücken Sie diese Taste, um den Grandioso C1X ein oder auf Standby zu schalten.

## **F** Power-Anzeige

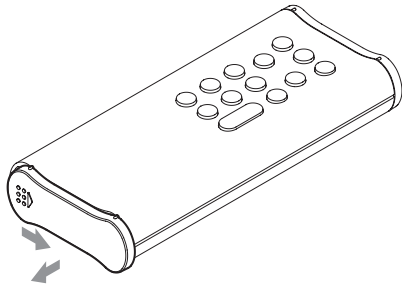
Diese Anzeige leuchtet, wenn das Gerät eingeschaltet ist.

## Vorsichtsmaßnahmen zum Einsatz der Fernbedienung

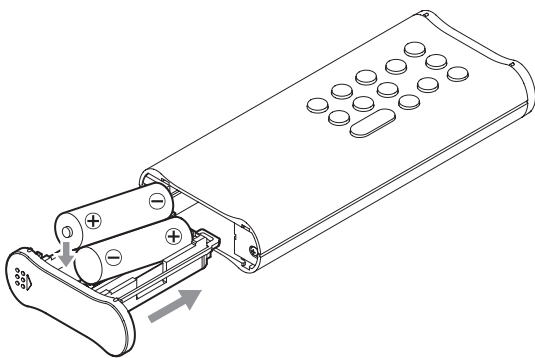
- Wenn Sie die Fernbedienung verwenden, richten Sie sie aus einer Entfernung von maximal 7 m auf den Empfänger am Hauptgerät. Achten Sie darauf, dass sich keine Hindernisse zwischen dem Hauptgerät und der Fernbedienung befinden.
- Falls der Empfänger direktem Sonnenlicht oder einer anderen starken Lichtquelle ausgesetzt ist, funktioniert die Fernbedienung möglicherweise nicht.
- Beachten Sie, dass bei Einsatz der Fernbedienung versehentlich auch andere Geräte auf die Infrarot-Steuerung reagieren können.

## Einsetzen der Batterien

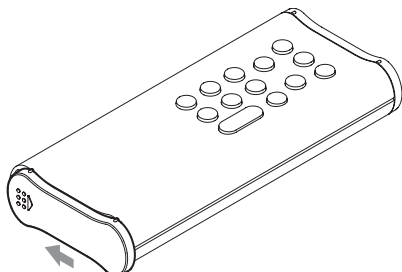
- 1** Schieben Sie das untere Ende der Fernbedienung wie unten dargestellt zur Seite und ziehen Sie den Batteriehalter heraus.



- 2** Setzen Sie zwei Typ-AA-Batterien in der auf dem Halter dargestellten Ausrichtung für  $\oplus$  und  $\ominus$  ein und schieben Sie den Halter wieder in das Gehäuse.



- 3** Schieben Sie das untere Ende der Fernbedienung wie unten dargestellt in die Gegenrichtung, um das Batteriefach zu schließen.



## Batteriewechsel

Wenn sich das Hauptgerät nur noch aus geringer Entfernung mit der Fernbedienung steuern lässt oder nicht mehr auf Eingaben mit der Fernbedienung reagiert, ersetzen Sie beide Batterien durch neue. Entsorgen Sie die leeren Batterien gemäß den aufgedruckten Hinweisen bzw. den lokalen Vorschriften.

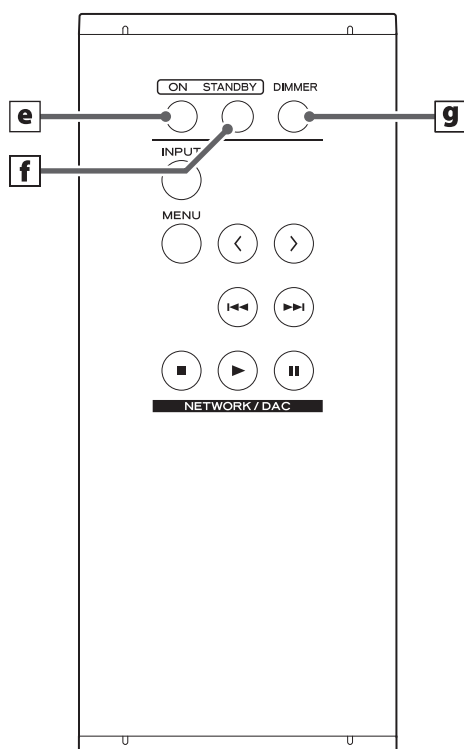
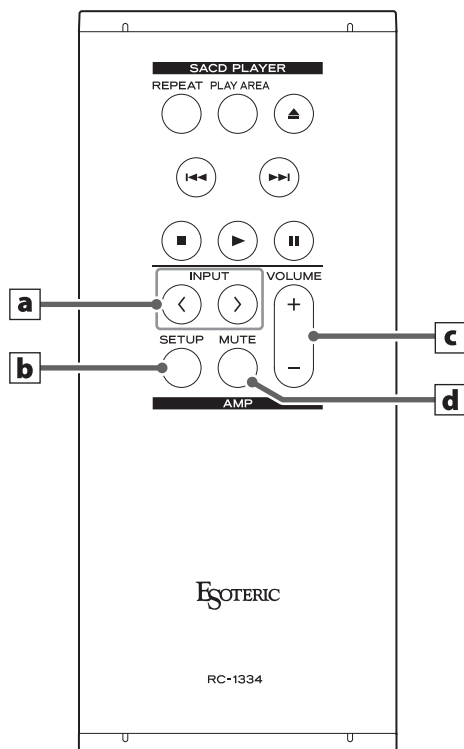


### Hinweise zum Einsatz von Batterien

Bei einer missbräuchlichen Verwendung können Batterien undicht werden, was zu Bränden, Verletzungen und der Verschmutzung von Gegenständen in der Nähe führen kann.

Bitte lesen und befolgen Sie dazu die Sicherheitshinweise auf Seite 4.

# Fernbedienung: Übersicht und Funktionen



## **a** INPUT-Tasten (</>)

Damit wählen Sie zwischen den Eingangsquellen aus. Wählen Sie den Anschluss, an dem das gewünschte Wiedergabegerät angeschlossen ist.

Wenn ein Einstellungs Menü geöffnet ist, können Sie mit ihrer Hilfe den Wert der Einstellung ändern.

Bei der Benennung einer Quelle verwenden Sie sie zur Auswahl von Zeichen (Seite 20).

## **b** SETUP-Taste

Dient zur Auswahl zwischen MENU 1, MENU 2 und MENU 3 (Seite 19).

Bei der Benennung einer Quelle bewegen Sie den Cursor mit ihrer Hilfe nach links (Seite 20).

## **c** VOLUME-Tasten (+/-)

Mit diesen Tasten stellen Sie die Lautstärke ein. Drücken Sie die Taste +, um die Lautstärke anzuheben, und die Taste -, um sie abzusenken.

- Wenn im Display „THRU“ erscheint, kann die Lautstärke nicht mit dieser Fernbedienung eingestellt werden (Seite 23).
- Im Einstellungsmodus drücken Sie die Taste, um die Einstellung abzuschließen und die herkömmliche Darstellung im Display aufzurufen (Seite 19).

## **d** MUTE-Taste

Drücken Sie diese Taste, um das Gerät vorübergehend stummzuschalten. Durch erneutes Drücken stellen Sie die Lautstärke-Einstellung wieder her.

Bei der Benennung einer Quelle bewegen Sie den Cursor mit ihrer Hilfe nach rechts (Seite 20).

- Bei aktiver Stummschaltung blinkt „MUTE“ im Bildschirm.

## **e** ON-Taste

Mit dieser Taste schalten Sie den Grandioso C1X ein.

## **f** Taste STANDBY

Drücken Sie diese Taste, um den Grandioso C1X auf Standby zu schalten.

## **g** DIMMER-Taste

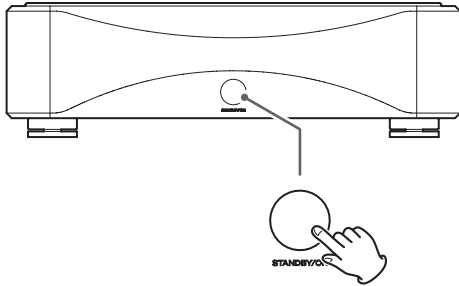
Mit dieser Taste passen Sie die Helligkeit des Displays am Hauptgerät an (Seite 18).

- Die hier nicht erklärten Tasten haben beim Grandioso C1X keine Funktion.
- Diese Fernbedienung kann auch für andere ESOTERIC-Produkte genutzt werden.



**1** Schalten Sie ein am Hauptgerät angeschlossenes Eingangsquellegerät ein.

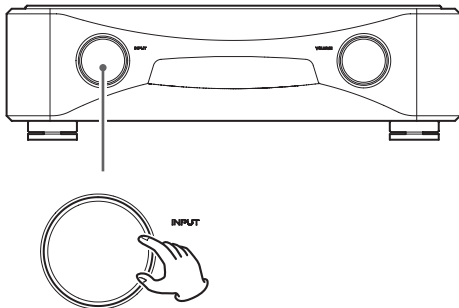
**2** Drücken Sie die **STANDBY/ON**-Taste, um den Grandioso C1X einzuschalten.



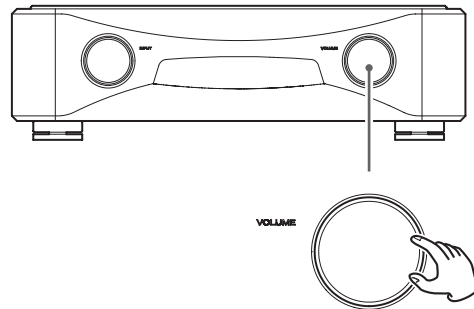
In eingeschaltetem Zustand leuchten die Power-Anzeige und das Display.

- Schalten Sie den Leistungsverstärker nach dem Einschalten des Grandioso C1X ein.

**3** Wählen Sie eine Eingangsquelle mit dem **INPUT**-Drehregler aus.



**4** Geben Sie die Quelle wieder und stellen Sie die Lautstärke ein.



**!** Plötzlich auftretende laute Geräusche können Hörschäden und andere Probleme verursachen. Minimieren Sie die Lautstärke immer vor Beginn der Wiedergabe und stellen Sie sie nach Beginn der Wiedergabe auf einen geeigneten Pegel ein.

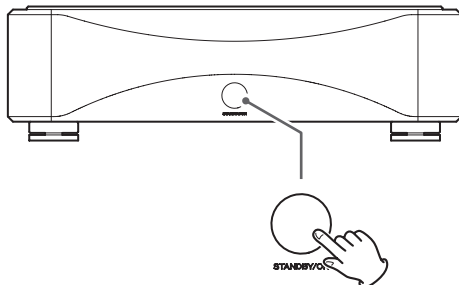
## Grandioso C1X auf Standby schalten

Wenn das Gerät plötzlich ausgeschaltet wird, kann es zu Störgeräuschen aus den Lautsprechern kommen. Versetzen Sie das Gerät mit den folgenden Schritten in den Standby-Modus.

**1** Wenn die Wiedergabe bei einem angeschlossenen Gerät läuft, halten Sie diese an.

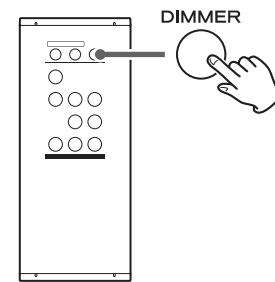
**2** Schalten Sie den Leistungsverstärker aus.

**3** Drücken Sie die **STANDBY/ON**-Taste, um den Grandioso C1X in den Standby-Modus zu schalten.

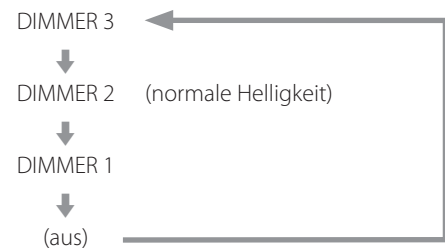


**4** Schalten Sie das angeschlossene Eingangsquellegerät aus.

## Dimmer

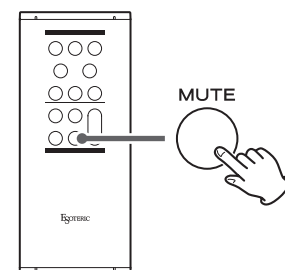


Damit passen Sie die Helligkeit des Displays am Hauptgerät an.



- Auch bei deaktivierter Dimmer-Funktion wird das Display für wenige Sekunden mit normaler Helligkeit dargestellt, wenn Sie eine Taste drücken oder einen Regler bedienen.
- Wenn das Display auf die Stufe DIMMER 1 eingestellt oder ausgeschaltet wurde, werden die Einstellungsmenüs und Fehlermeldungen trotzdem mit normaler Helligkeit (DIMMER 2) angezeigt.

## Stummschalten der Ausgabe



Drücken Sie die MUTE-Taste, um die Audiowiedergabe vorübergehend stummzuschalten. Durch erneutes Drücken stellen Sie die Lautstärke-Einstellung wieder her.

- Bei aktiver Stummschaltung blinkt „MUTE“ im Bildschirm.
- Sie können die Audiowiedergabe auch durch Drücken der VOLUME-Tasten (+/-) oder durch Drehen des VOLUME-Reglers wiederherstellen.

## Grundlegende Bedienung

Die Einstellungen für dieses Gerät verteilen sich auf drei Gruppen: MENU 1, MENU 2 und MENU 3.

Ob MENU 1, MENU 2 oder MENU 3 dargestellt wird, hängt davon ab, wie Sie die SETUP-Taste drücken.

Die Einstellungen in MENU 1 können für jede Eingangsbuchse separat angepasst werden.

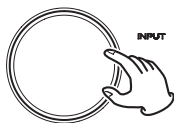
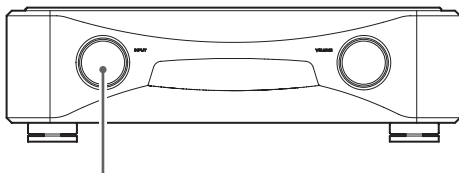
Die Einstellungen in MENU 2 beziehen sich auf das Display und das gesamte Produkt.

Die Einstellungen im MENU 3 beziehen sich auf den Betrieb des Verstärkers.

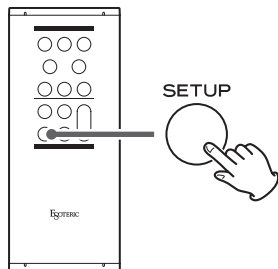
### 1 Öffnen Sie ein Einstellungsmenü.

#### MENU 1 öffnen

- 1) Wählen Sie mit dem INPUT-Wahlschalter die Eingangsquelle aus, die Sie bearbeiten möchten.



- 2) Um MENU 1 einzublenden, drücken Sie die Taste SETUP.



#### MENU 2 öffnen

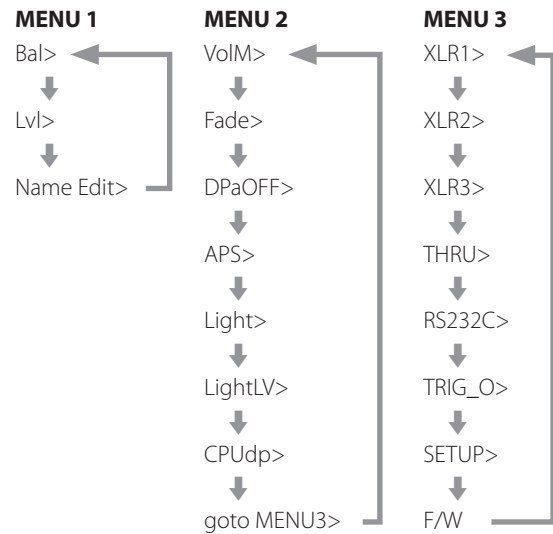
Drücken und halten Sie die SETUP-Taste.

#### MENU 3 öffnen

Wählen Sie in MENU 2 den Eintrag „goto MENU 3“ und drücken und halten Sie die SETUP-Taste.

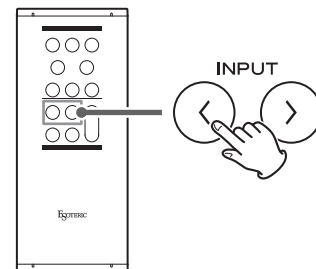
- Während Sie Einstellungen vornehmen, erscheint links oben im Display MENU 1, MENU 2 oder MENU 3.

### 2 Drücken Sie die SETUP-Taste wiederholt, um eine Einstellung zur Bearbeitung auszuwählen.

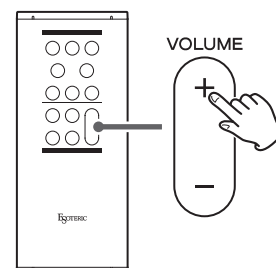


### 3 Bearbeiten Sie die Einstellung mit den INPUT-Tasten (</>).

Der INPUT-Regler am Hauptgerät kann auch zum Ändern der Einstellung verwendet werden.



### 4 Drücken Sie die VOLUME-Taste (+/-), um die Bearbeitung abzuschließen.



Der Einstellungsmodus wird auch dann beendet und das normale Display dargestellt, wenn für 10 Sekunden keine Bedienung stattfindet.

- Die gespeicherten Einstellungen bleiben auch nach dem Abziehen der Netzstecker erhalten.

## Links-/Rechts-Balance-Einstellung

### Bal>\*\*\*

Hier stellen Sie die Balance zwischen dem linken und rechten Ausgangskanal ein.

Sie kann in Schritten von 0.1 dB auf Werte von L 6.0 dB und R 6.0 dB eingestellt werden. Sie kann auch so eingestellt werden, dass ein Kanal stummgeschaltet ist.

- Die Werkseinstellung ist 0.0 dB (keine Balance-Anpassung).

### Stummschalten eines einzelnen Kanals

Drücken Sie die Taste >, um „Bal>R only“ auszuwählen und nur den rechten Kanal auszugeben.

Entsprechend drücken Sie die Taste <, um „Bal>L only“ auszuwählen und nur den linken Kanal auszugeben.

## Ausgangspegel

### Lvl>\*\*\*

Hier stellen Sie den Ausgangspegel für den gewählten Eingangsanschlussstyp ein.

Er kann in Schritten von 0.1 dB auf Werte zwischen -18.0 dB und +18.0 dB eingestellt werden.

- Die Werkseinstellung ist 0.0 dB.

#### Anmerkung zu den Einstellungen und zur Klangqualität

Die Einstellungen Bal (Links-Rechts-Balance) und Lvl (Ausgangspegel) beziehen sich beide auf die Lautstärke. Der Mikro-Computer dieses Geräts analysiert diese Einstellungen und die Lautstärkeinstellung gemeinsam, um eine einheitliche Steuerung mit einem zentralen Regelverstärker durchzuführen.

Aus diesem Grund verschlechtern diese Einstellungen im Gegensatz zu gewöhnlichen Verstärkern, die Audiosignale durch mehrere Schaltkreise leiten, die Audioqualität nicht.

## Name der Eingangsquelle

### Name Edit>\*\*\*

Die Namen, die beim Wechsel der Eingangsquelle im Display angezeigt werden, können nach Bedarf eingestellt werden (bis zu fünf Zeichen).

#### Umbenennen der Eingangsquellen

**1) Drücken und halten Sie die SETUP-Taste, wenn Name Edit angezeigt wird.**

**2) Geben Sie die Zeichen ein.**

Das eingegebene Zeichen und der Cursor erscheinen abwechselnd.

Verwenden Sie die INPUT-Tasten (</>) oder den INPUT-Regler am Hauptgerät zur Zeichenauswahl.

**3) Bewegen Sie den Cursor.**

Drücken Sie die MUTE-Taste, um den Cursor nach rechts zu bewegen, oder die SETUP-Taste, um ihn nach links zu bewegen.

**4) Zum Abschluss der Eingabe drücken und halten Sie die Taste SETUP.**

- Während der Namenseingabe können die Lautstärke und die Eingangsquelle nicht geändert werden.
- Verfügbare Zeichen  
Englische Buchstaben: A-Z, a-z  
Zahlen: 0-9  
Symbole: ! " # \$ % & ' ( ) \* + , - . / \ : ; < = > ? @ (Leerzeichen)
- Durch die Eingabe von Leerzeichen für alle fünf Zeichen wird der Name der Eingabequelle gelöscht.

## Lautstärkemodus

### VoIM>\*\*\*

Hier kann die Lautstärke eingestellt werden.

- Die Werkseinstellung lautet dB1.
- +12 dB mit der Einstellung dB1 entspricht derselben Lautstärke wie 0.0 dB mit den Einstellungen dB2–dB4.

### STEP

Die Lautstärkeeinstellung wird als Wert von 0.0 bis 99.9 angezeigt.

### dB1

Die Lautstärke kann auf  $-\infty$  oder auf einen Wert von  $-99.9$  bis  $+12.0$  dB eingestellt werden und wird in der Einheit dB dargestellt.

### dB2

Die Lautstärke kann auf  $-\infty$  oder auf einen Wert von  $-99.9$  bis  $0.0$  dB eingestellt werden und wird in der Einheit dB dargestellt.

### dB3

Die Lautstärke kann auf  $-\infty$  oder auf einen Wert von  $-79.9$  bis  $0.0$  dB eingestellt werden und wird in der Einheit dB dargestellt.

### dB4

Die Lautstärke kann auf  $-\infty$  oder auf einen Wert von  $-59.9$  bis  $0.0$  dB eingestellt werden und wird in der Einheit dB dargestellt.

## Fade-In/Out-Zeit

### Fade>\*\*\*

Die Ein-/Ausblendzeit, die beim Stummschalten und Deaktivieren der Stummschaltung verwendet wird, wird in der Reihenfolge von TM1 bis TM3 länger.

- Die Werkseinstellung lautet TM2.

## Automatische Display-Abschaltung

### DPaOFF>\*\*\*

Wählen Sie diese Einstellung, um das Display automatisch auszuschalten.

- Die Werkseinstellung lautet OFF.

### ON

Wenn für 10 Minuten keine Eingabe stattfindet, schaltet sich das Display automatisch aus.

### DIM

Wenn für 10 Minuten keine Eingabe erfolgt, wird das Display auf die Helligkeitsstufe DIMMER 1 gesetzt.

### OFF

Das Display wird nicht automatisch ausgeschaltet.

- Wenn das Display denselben Inhalt für eine längere Zeit darstellt, kann es zu Unregelmäßigkeiten bei der Helligkeit kommen. Aus diesem Grund empfehlen wir, die Funktion zur automatischen Display-Verdunklung zu aktivieren (ON).

## Automatische Energiesparfunktion

### APS>\*\*\*

Wenn für die voreingestellte Dauer kein Audiosignal von der gewählten Eingangsquelle anliegt (dauerhaft Stille), wird das Gerät automatisch in den Standby-Modus geschaltet.

- Die Werkseinstellung lautet OFF.
- Die Audioeingabe von anderen als den gewählten Eingangsquellen hat keinen Einfluss auf den Betrieb der automatischen Energiesparfunktion.

### 30m

30 Minuten

### 60m

60 Minuten

### 90m

90 Minuten

### 120m

120 Minuten

### OFF

Die automatische Stromsparfunktion ist deaktiviert.

### Beleuchtung

#### Light>\*\*\*

Sie können einstellen, wie die Ringe um die Bedienelemente INPUT und VOLUME leuchten.

- Die Werkseinstellung ist AUTO.

#### AUTO

Während der Bedienung leuchten die Ringe.

#### ON

Die Ringe um die Bedienelemente sind immer beleuchtet.

#### OFF

Die Ringe um die Bedienelemente sind niemals beleuchtet.

### Helligkeitseinstellung der Regler-Beleuchtung

#### LightV>\*\*\*

Die Helligkeit der Beleuchtung um die Bedienelemente kann eingestellt werden.

- Die Werkseinstellung lautet 5.



### Statusanzeige für gestoppten CPU-Betrieb

#### CPUdp>\*\*\*

- Die Werkseinstellung lautet ON.

#### OFF

Der Status „CPU-Betrieb gestoppt“ wird nicht angezeigt.

#### ON

Wenn der Betrieb der CPU, die dieses Produkt steuert, angehalten wird, erscheint im Display „CPU off“. Wenn Sie den Eingangswahlschalter, Lautstärkeregler oder die Fernbedienung betätigen, wird der Betrieb zur Steuerung des Produkts wieder aufgenommen. Anschließend wird der Betrieb wieder automatisch eingestellt.

- Wenn die APS-Funktion nicht auf OFF eingestellt ist, wird die CPU nicht außer Betrieb gesetzt, damit der Betriebsstatus und die Zeit gemessen werden kann.
- Wenn DPaOFF auf ON eingestellt ist, wird die CPU nicht außer Betrieb gesetzt, während die Zeit gemessen wird, bis das Display automatisch deaktiviert wird.
- Wenn die externe Steuereinstellung RS232C auf ON eingestellt ist, wird die CPU nicht außer Betrieb gesetzt, da sie auf eingehende externe Steuerbefehle wartet.

### Einstellungsmenü 3 öffnen

#### goto MENU3

Drücken und halten Sie die Taste SETUP, um MENU 3 zu öffnen.

## Betriebsmodus für die Eingangsbuchsen

**XLR1>\*\*\***

**XLR2>\*\*\***

**XLR3>\*\*\***

Stellen Sie den Betriebsmodus für die Eingangsbuchse ein.

- Die Werkseinstellung ist XLR.

### XLR

Wählen Sie diese Option für einen normalen symmetrischen Anschluss.

### ESLA

Wählen Sie diese Option, wenn Sie einen ES-LINK-Analog-Anschluss verwenden.

## Durchschleifen

**THRU>\*\*\***

Hier legen Sie fest, ob die Eingangsbuchsen als Anschlüsse zum Durchschleifen des Signals verwendet werden sollen.

- Die Werkseinstellung lautet OFF.

### OFF

Es werden keine Eingänge zum Durchschleifen benutzt.

**XLR1 (ESLA1)**

**XLR2 (ESLA2)**

**XLR3 (ESLA3)**

**RCA1**

**RCA2**

Die Ausgabe erfolgt ohne eine Lautstärkeanpassung an diesem Gerät.



**Wenn Sie Eingänge wählen, die mit einem herkömmlichen Line-Gerät verbunden sind, können eventuell zu starke Signale an die Lautsprecher ausgegeben werden, die diese beschädigen können.**

Im Display erscheint anstelle der mit dem VOLUME-Regler eingestellten Lautstärke „THRU“.

Wenn Sie z.B. die Pre-Out-Anschlüsse (zum Beispiel FRONT L/R) eines AV-Verstärkers an den RCA2-Anschlüssen dieses Geräts anschließen und RCA2 auf THRU einstellen, können Sie die an diesem Gerät angeschlossenen Lautsprecher als Front-Lautsprecher des AV-Verstärkers verwenden. (Der AV-Verstärker steuert die Lautstärke-Einstellung, wenn die Eingangsquelle auf „RCA2“ eingestellt ist.)

- Die Lautstärke kann nicht für die auf THRU eingestellten Eingangsbuchsen eingestellt werden, allerdings können Sie Feineinstellungen über die Einstellungen Bal und Lvl vornehmen.



**Schließen Sie an den auf THRU eingestellten Eingangsbuchsen immer ein Gerät mit einem eigenen Lautstärkereglern an. Mit diesem Gerät können Sie die Lautstärke minimieren, bevor Sie die Eingangsquelle umschalten. Anschließend heben Sie die Lautstärke allmählich wieder an.**

### Einstellung für den Eingang der Fernsteuerung (RS-232C)

#### RS232C>\*\*\*

Stellen Sie diese Option nur dann auf ON, wenn Sie den Eingang für die Fernsteuerung (RS-232C) verwenden.

- Die Werkseinstellung lautet OFF.

#### OFF

Der Eingang für die Fernsteuerung (RS-232C) kann nicht benutzt werden.

#### ON

Der Eingang für die Fernsteuerung (RS-232C) kann benutzt werden.

### Einstellung für die Trigger-Signalausgabe

#### TRIG\_O>\*\*\*

- Die Werkseinstellung lautet OFF.

#### OFF

Es werden keine Trigger-Signale ausgegeben.

#### ON

Es werden Trigger-Signale ausgegeben.

### Wiederherstellen der Werkseinstellungen

#### SETUP>\*\*\*

Damit laden Sie die Werkseinstellungen und setzen alle Änderungen im Speicher zurück.

Gehen Sie wie folgt vor, um die Einstellungen zu initialisieren.

- 1) Wählen Sie mit den INPUT-Tasten (</>) den Eintrag „CLR“.
- 2) Drücken und halten Sie die SETUP-Taste, während „CLR“ dargestellt wird.

### F/W \*\*.\*\*

Damit wird die Firmware-Version eingeblendet.

„\*\*.\*\*” steht für die Version.



# Fehlerbehebung

Bei Problemen mit diesem Produkt lesen Sie bitte zuerst die folgenden Informationen, bevor Sie den technischen Service kontaktieren. Bedenken Sie auch, dass dieses Produkt eventuell gar nicht der Grund für das Problem ist. Überprüfen Sie daher bitte ebenfalls alle an Ihr System angeschlossenen Komponenten auf einwandfreie Funktion. Wenn weiterhin Fehler auftreten, wenden Sie sich an den Händler, bei dem Sie dieses Produkt gekauft haben.

## **Der Grandioso C1X lässt sich nicht einschalten.**

- ➔ Schließen Sie die Netzkabel an Steckdosen an.

## **Der Standby-Modus startet automatisch.**

- ➔ Die automatische Energiesparfunktion ist aktiv und hat das Gerät auf Standby geschaltet. Drücken Sie die STANDBY/ON-Taste am Netzteil oder die Taste ON auf der Fernbedienung, um das Netzteil einzuschalten. Ändern Sie gegebenenfalls die Einstellung der automatischen Energiesparfunktion (Seite 21).

## **Die Fernbedienung funktioniert nicht.**

- ➔ Drücken Sie die STANDBY/ON-Taste am Netzteil oder die Taste ON auf der Fernbedienung, um das Netzteil einzuschalten.
- ➔ Wenn die Batterien erschöpft sind, ersetzen Sie beide durch neue Batterien (Seite 15).
- ➔ Die Fernbedienung funktioniert nicht, wenn sich Hindernisse zwischen ihr und dem Gerät befinden. Richten Sie die Fernbedienung auf das Hauptgerät und verwenden Sie sie in einem Abstand bis 7 m vor der Frontplatte (Seite 15).

## **Ein Fernsehgerät oder anderes Gerät arbeitet fehlerhaft.**

- ➔ Fernsehgeräte mit einer eigenen Fernsteuerung können unter Umständen über die Fernbedienung dieses Produkts angesprochen werden.

## **Der VOLUME-Regler hat keine Funktion.**

- ➔ Wenn im Display „THRU“ erscheint, kann die Lautstärke an diesem Gerät nicht eingestellt werden (Seite 23). Ändern Sie die Einstellung für den Durchschleif-Betrieb nach Bedarf.

## **Im Display wird „CHK POWER!“ eingeblendet.**

- ➔ Stellen Sie sicher, dass alle vier Netz- und DC-Netzkabel ordnungsgemäß angeschlossen sind (Seiten 10 und 11).

**Da der Grandioso C1X einen Mikrocontroller verwendet, können externe Störgeräusche oder andere Einstreuungen zu Fehlfunktionen führen. In diesem Fall versetzen Sie das Gerät in den Standby-Modus, ziehen die Netzkabel aus den Steckdosen und warten etwa eine Minute, bevor Sie ihn wieder neu den Betrieb nehmen.**

# Wartung

Verwenden Sie zur Reinigung der Gehäuseoberflächen ein weiches, trockenes Tuch. Für hartnäckige Verschmutzungen verwenden Sie ein leicht feuchtes, gut ausgewaschenes Tuch.

- Sprühen Sie niemals Flüssigkeiten direkt auf diese Geräte.
- Verwenden Sie in keinem Fall chemische Reinigungstücher, Verdünnner oder andere chemische Reiniger. Andernfalls könnten Sie die Oberflächen der Geräte beschädigen.
- Vermeiden Sie einen direkten Kontakt der Gehäuse mit Gummi oder Kunststoff über einen längeren Zeitraum, da die Oberflächen dadurch beschädigt werden können.



**Ziehen Sie zur Sicherheit die Netzkabel ab, bevor Sie die Geräte reinigen.**

## **Anmerkungen zu Kondensfeuchtigkeit**

Wenn das Produkt von einer kalten in eine warme Umgebung gebracht oder die Heizung im betreffenden Raum eingeschaltet wird, kann es auf den beweglichen Teilen im Gerät zur Bildung von Kondensfeuchtigkeit und infolge dessen zu Funktionsstörungen kommen. Lassen Sie das Produkt in einem solchen Fall eingeschaltet und warten Sie 1 bis 2 Stunden. Danach sollte das Gerät wieder ordnungsgemäß funktionieren.

## Analoge Eingänge

### Anschlüsse

XLR/ESL-A .....	3 Paare (L/R)
RCA .....	2 Paare (L/R)

### Eingangsimpedanz

XLR .....	50 k $\Omega$
RCA (Cinch) .....	68 k $\Omega$

Eingangsempfindlichkeit ..... 500 mV (bei Nennausgangsleistung)

Maximal zulässige Eingangsspannung ..... 12 V

## Analogausgänge

### Anschlüsse

XLR .....	2 Paare (L/R)
ESL-A .....	2 Paare (L/R)

Ausgangsimpedanz ..... 30  $\Omega$

## Verwendung des XLR-Ein- und -Ausgangs

Klirrfaktor ..... 0,00035%

Frequenzgang ..... 1 Hz – 150 kHz (–3,0 dB)

Rauschabstand\* ..... 120 dB (2 V Eingang, A-gewichtet)

Verstärkung ..... +12 dB

Nennausgangsspannung ..... 2 V

Maximaler Ausgangspegel ..... 17 V (1 kHz, 0,003%)

## Externe Steuerung

RS-232C ..... 1

Trigger-Eingang (TRIG IN) ..... 1

Anschluss ..... 3,5 mm Mono-Miniklinkenbuchse

Eingangsspegel ..... 12 V, 2 mA

Trigger-Ausgang (TRIG OUT) ..... 2

Anschluss ..... 3,5 mm Mono-Miniklinkenbuchse

Ausgangspegel ..... 12 V, max. 100 mA (insgesamt für 2)

## Allgemein

### Stromversorgung

Modell für Europa ..... AC 220–240 V, 50/60 Hz

Modell für USA/Kanada ..... AC 120 V, 60 Hz

Modell für Korea ..... AC 220 V, 60 Hz

Leistungsaufnahme ..... 15 W (L)/15 W (R)

### Im Standby-Modus

Einstellung zur Abschaltung des Fernsteuereingangs (RS-232C)  
0,5 W oder weniger

Einstellung zur Aktivierung des Fernsteuereingangs (RS-232C)  
0,8 W oder weniger

### Externe Abmessungen (B × H × T, inkl. Überständen)

Hauptgerät ..... 445 × 132 × 449 mm

Netzteil ..... 445 × 132 × 452 mm

### Gewicht

Hauptgerät ..... 20,2 kg

Netzteil ..... 29,0 kg

Betriebstemperatur ..... +5°C bis +35°C

## Zubehör im Lieferumfang

Netzkabel × 2

DC-Netzkabel × 2

Fernbedienung (RC-1334) × 1

Batterien für Fernbedienung (Typ AA) × 2

Filzscheiben × 8

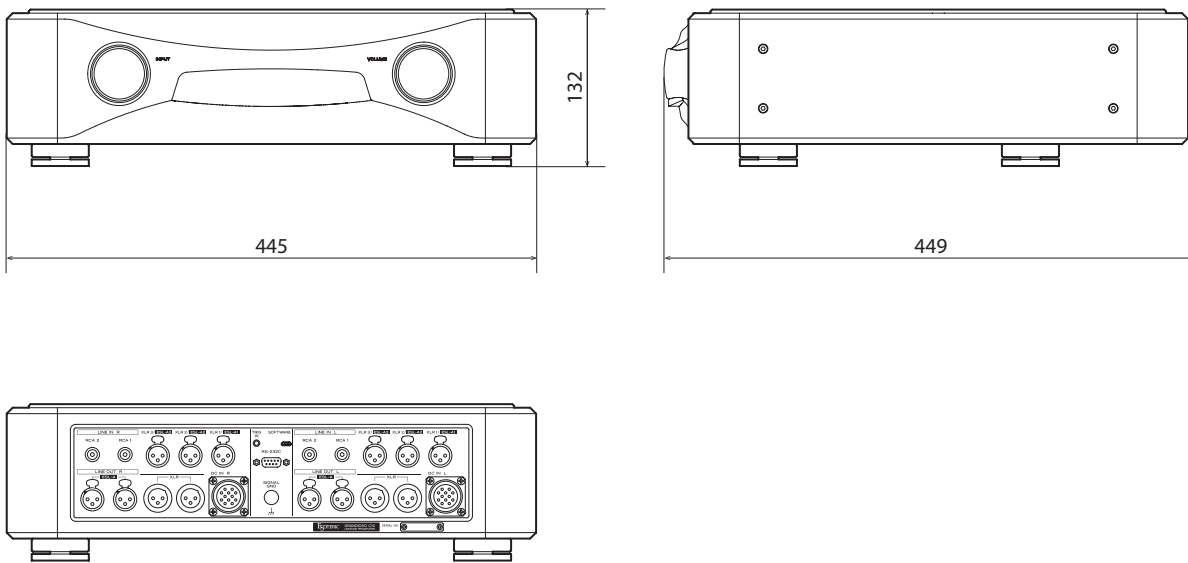
Bedienungsanleitung (dieses Dokument) × 1

Garantiekarte × 1

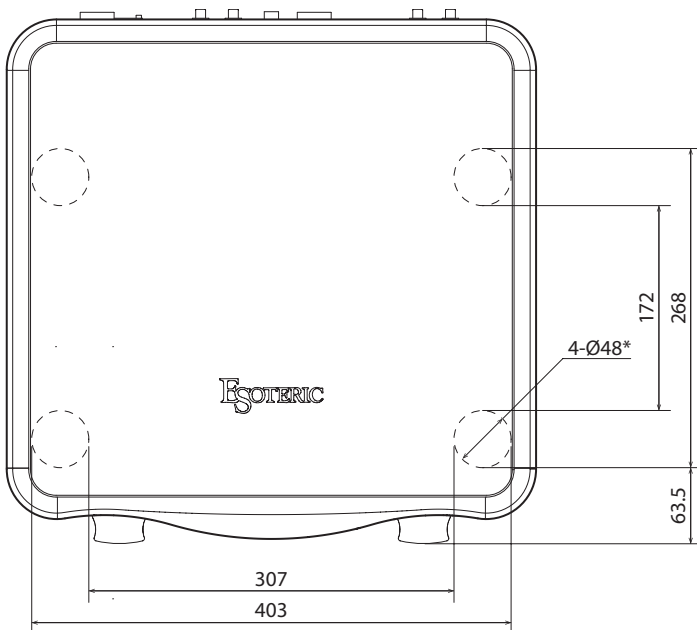
- Spezifikationen und Design können ohne vorherige Ankündigung geändert werden.
- Gewicht und Abmessungen sind Näherungswerte.
- Alle Abbildungen in dieser Bedienungsanleitung können geringfügig von den Produktionsmodellen abweichen.

# Schematische Darstellung

## Hauptgerät



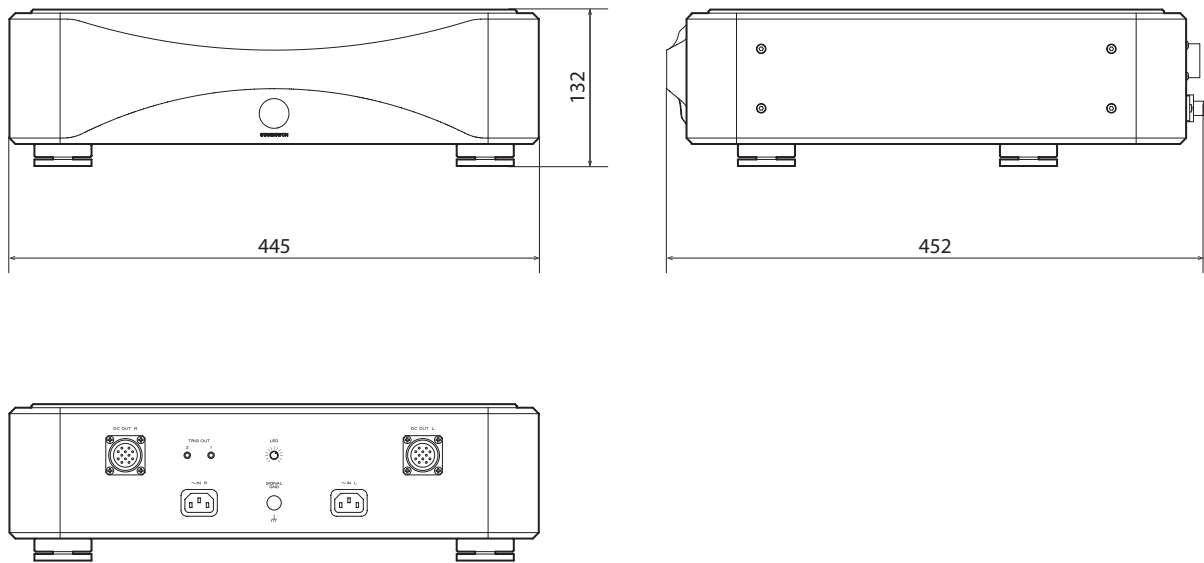
## Position der Stellfüße



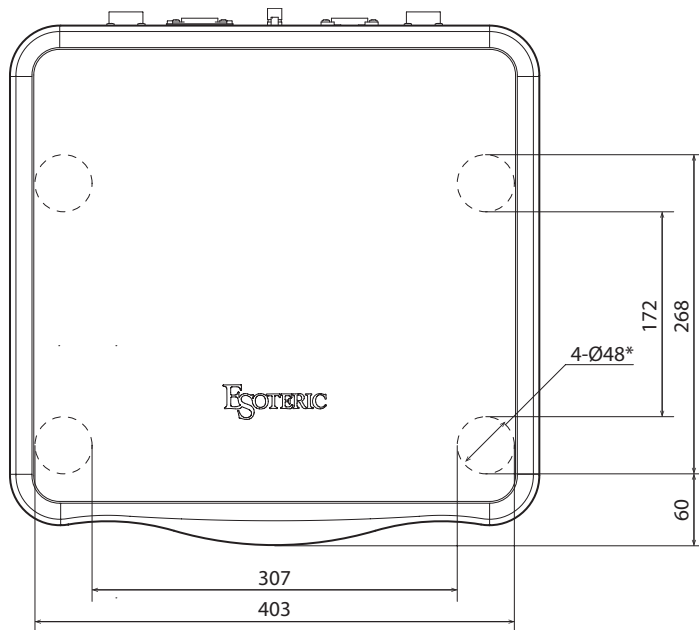
Alle Maße in Millimetern (mm)  
\*4 Füße, jeweils 48 mm Durchmesser

# Schematische Darstellung (Fortsetzung)

## Netzteil



## Position der Stellfüße



Alle Maße in Millimetern (mm)  
\*4 Füße, jeweils 48 mm Durchmesser

# IMPORTANTI ISTRUZIONI PER LA SICUREZZA



Il simbolo di un fulmine appuntito dentro un triangolo equilatero avverte l'utente della presenza di "tensioni pericolose" non isolate all'interno del contenitore del prodotto che possono essere di intensità sufficiente per costituire un rischio di scossa elettrica alle persone.



Il punto esclamativo all'interno di un triangolo equilatero avverte l'utente della presenza di importanti istruzioni operative e di manutenzione nella documentazione che accompagna l'apparecchio.

**AVVERTENZA: PER PREVENIRE IL PERICOLO DI INCENDI O DI FOLGORAZIONE, NON ESPORRE QUESTO APPARATO ALLA PIOGGIA O ALL'UMIDITÀ.**

## CAUTELA

- NON RIMUOVERE IL COPERCHIO O L'INVOLUCRO ESTERNO PER ESPORRE LE PARTI ELETTRICHE. ALL'INTERNO NON CI SONO PARTI RIPARABILI DALL'UTENTE.
- SE SI VERIFICANO PROBLEMI CON QUESTO PRODOTTO, CONTATTARE IL NEGOZIO DOVE È STATO ACQUISTATO L'APPARECCHIO PER UNA RIPARAZIONE. NON USARE IL PRODOTTO FINO A CHE NON SIA STATO RIPARATO.
- L'USO DI CONTROLLI O REGOLAZIONI O L'ESECUZIONE DI PROCEDURE DIVERSE DA QUELLE SPECIFICATE QUI POTREBBERO PROVOCARE PERICOLOSE ESPOSIZIONI A RADIAZIONI.

- 1) Leggere le seguenti istruzioni.
- 2) Conservare queste istruzioni.
- 3) Prestare attenzione agli avvertimenti.
- 4) Seguire tutte le istruzioni.
- 5) Non usare l'apparecchio vicino all'acqua.
- 6) Pulire solo con un panno asciutto.
- 7) Non bloccare le aperture per la ventilazione. Installare secondo le istruzioni del costruttore.
- 8) Non installare l'apparecchio vicino a fonti di calore come radiatori, regolatori di calore, stufe o altri apparecchi che producono calore (inclusi gli amplificatori).
- 9) Non eliminare la spina polarizzata di sicurezza o la spina di messa a terra. La spina polarizzata ha due lame, una più larga dell'altra. Una spina di messa a terra ha due lame e una terza punta di messa terra. La lama larga o la terza punta sono fornite per la vostra sicurezza. Se la spina fornita non è adatta al tipo di presa, consultate un elettricista per sostituire la presa obsoleta.

10) Non calpestare o stratonare il cordone di alimentazione, in modo particolare vicino alla spina e alla presa a cui è collegato l'apparecchio e dal punto in cui esce dall'apparecchio.

11) Usare solamente attacchi/accessori specificati dal costruttore.

12) Usare solo carrello, supporto, treppiede, mensola o tavola specificata dal costruttore o venduto insieme all'apparecchio. Quando viene usato un carrello, prestare attenzione quando si sposta la combinazione carrello/apparato per evitare cadute da sopra.



13) Scollegare questo apparato durante temporali o quando non viene utilizzato per lunghi periodi di tempo.

14) Rivolgersi solo a personale qualificato. La riparazione è richiesta quando l'apparecchio è stato danneggiato in qualunque modo, come nel caso che il cordone dell'alimentazione o la spina siano stati danneggiati, l'apparecchio sia stato esposto a pioggia o umidità, non funzioni correttamente o sia stato lasciato cadere.

- Questo apparecchio consuma una quantità di corrente elettrica irrilevante dalla presa di rete mentre il suo interruttore POWER o STANDBY/ON non è in posizione ON.
- La presa di rete è utilizzata come dispositivo di sconnessione, il quale dovrebbe restare sempre operabile.
- Si deve usare cautela quando si usano gli auricolari o le cuffie con il prodotto, perché un eccesso di pressione sonora (volume) negli auricolari o nelle cuffie può causare la perdita dell'udito.

## ATTENZIONE

I prodotti costruiti in Classe **I** sono dotati di un cavo di alimentazione che presenta un polo di terra. Il cavo di un tale prodotto deve essere collegato a una presa di corrente con un collegamento di protezione di messa a terra.

## CAUTELA

- Non esporre questo apparecchio a gocce o schizzi.
- Non appoggiare alcun contenitore, come un vaso, pieno d'acqua sopra l'apparecchio.
- Non installare questo apparecchio in spazi ristretti come una libreria o ambienti simili.
- Questo apparecchio dovrebbe essere collocato sufficientemente vicino alla presa AC in modo da poter facilmente afferrare la spina del cordone di alimentazione in qualsiasi momento.
- Se il prodotto utilizza batterie (compresi un pacco batteria o batterie installate), non dovrebbero essere esposte a luce solare, fuoco o calore eccessivo.
- **ATTENZIONE** per i prodotti che utilizzano batterie al litio sostituibili: vi è pericolo di esplosione se la batteria viene sostituita con una di tipo non corretto. Sostituire solo con lo stesso tipo o equivalente.

## **Precauzioni sull'uso delle batterie**

L'uso improprio delle batterie può causare la rottura o la perdita di liquido con possibili incendi, lesioni o colorazione degli oggetti vicini. Si prega di leggere e osservare attentamente le seguenti precauzioni.

- Assicurarsi di inserire le batterie con il polo positivo (+) e il polo negativo (-) orientati nella posizione corretta.
- Utilizzare batterie dello stesso tipo. Non usare mai tipi diversi di batterie.
- Se il telecomando non verrà utilizzato per un lungo periodo (più di un mese) rimuovere le batterie per evitare fuoriuscite di liquido.
- Se si verificano perdite di liquido, pulire a fondo l'interno del vano batterie e sostituire le batterie con altre nuove.
- Non utilizzare batterie di tipi diversi da quelli specificati. Non mettere insieme batterie nuove con quelle vecchie o utilizzare diversi tipi di batterie insieme.
- Non riscaldare o smontare le batterie. Non gettare le batterie nel fuoco o nell'acqua.
- Non trasportare o conservare le batterie con altri oggetti metallici. Le batterie potrebbero cortocircuitare, causare perdite o esplodere.
- Non ricaricare mai una batteria a meno che non sia di tipo ricaricabile.


## **Modello per l'Europa**



Questo prodotto è conforme alla richiesta delle direttive europee e agli altri regolamenti della commissione.

## **Per gli utenti europei**

### **Smaltimento delle apparecchiature elettriche ed elettroniche e di batterie e/o accumulatori**

- Tutte le apparecchiature elettriche ed elettroniche devono essere smaltite separatamente dai rifiuti urbani mediante impianti di raccolta designati dal governo o dalle autorità locali.
- Il corretto smaltimento di apparecchiature elettroniche/elettriche e di batterie/accumulatori, contribuisce a risparmiare preziose risorse ed evitare potenziali effetti negativi sulla salute umana e sull'ambiente.
- Lo smaltimento non corretto di apparecchiature elettroniche/elettriche e di batterie/accumulatori può avere gravi conseguenze per l'ambiente e la salute umana a causa della presenza di sostanze pericolose nelle apparecchiature.
- Il simbolo RAEE (Rifiuti Apparecchiature Elettriche ed Elettroniche), che mostra un bidone con ruote barrato, indica che le apparecchiature elettriche/elettroniche e le batterie/accumulatori devono essere raccolti e smaltiti separatamente dai rifiuti domestici.  
  
Se una batteria o accumulatore contiene più dei valori specificati di piombo (Pb), mercurio (Hg) e/o cadmio (Cd) come definito nella direttiva sulle batterie (2006/66/CE, 2013/56/UE), i simboli chimici per quegli elementi sarà indicato sotto al simbolo RAEE.  
  
**Pb, Hg, Cd**
- I centri di raccolta sono a disposizione degli utenti finali. Per informazioni più dettagliate circa lo smaltimento delle vecchie apparecchiature elettroniche/elettriche e dei rifiuti di batterie/accumulatori, si prega di contattare il comune, il servizio di smaltimento rifiuti o il negozio dove è stato acquistato l'apparecchio.

---

ESOTERIC is a trademark of TEAC CORPORATION, registered in the U.S. and other countries.

Altri nomi di società, nomi di prodotto e loghi in questo documento sono marchi o marchi registrati dei rispettivi proprietari.

Grazie per aver acquistato questo prodotto ESOTERIC.

Leggere attentamente questo manuale per ottenere le migliori prestazioni da questo prodotto. Dopo averlo letto, si consiglia di conservarlo in un luogo sicuro assieme alla cartolina di garanzia per riferimenti futuri.

IMPORTANTI ISTRUZIONI PER LA SICUREZZA .....	29
Prima dell'uso .....	33
Accessori forniti .....	33
Nota sui piedini appuntiti.....	33
Precauzioni per l'uso.....	33
Collegamenti (unità principale) .....	34
Collegamenti(unità di alimentazione) .....	36
Connessione mediante ES-LINK Analog .....	38
Panoramica ES-LINK Analog .....	38
Collegamento di dispositivi sorgente utilizzando ES-LINK Analog .....	38
Collegamento a un amplificatore di potenza utilizzando ES-LINK Analog.....	38
Parti e funzioni dell'unità principale .....	39
Parti e funzioni dell'alimentatore .....	40
Note sul telecomando .....	41
Parti e funzioni del telecomando .....	42
Operazioni di base.....	43
Mettere il Grandioso C1X in standby .....	44
Dimmer .....	44
Disattivazione dell'audio di uscita.....	44
Impostazioni .....	45
Operazioni di base .....	45
MENU 1 .....	46
Impostazione del bilanciamento destro e sinistro .....	46
Livello di uscita .....	46
Nome della sorgente di ingresso.....	46
MENU 2 .....	47
Modalità volume .....	47
Tempo di fade-in/out.....	47
Impostazione di autospegnimento del display .....	47
Funzione di risparmio energetico automatico.....	47
Illuminazione.....	48
Regolazione della luminosità dell'illuminazione della manopola.....	48
Visualizzazione dello stato di arresto del funzionamento della CPU.....	48
Apri il menu 3 delle Impostazioni.....	48
MENU 3 .....	49
Modalità di funzionamento del connettore di ingresso.....	49
Uscita passante.....	49
Connettore di ingresso per il controllo remoto (RS-232C) .....	50
Impostazione dell'uscita per il segnale di trigger .....	50
Ripristino delle impostazioni di fabbrica .....	50
F/W ** ** .....	50
Risoluzione dei problemi .....	51
Manutenzione.....	51
Specifiche .....	52
Dimensioni .....	53
Unità principale .....	53
Schema di posizionamento dei piedini .....	53
Unità di alimentazione.....	54
Schema di posizionamento dei piedini .....	54



## Accessori forniti

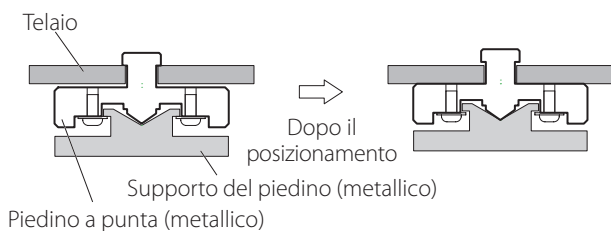
Verificare che la confezione contenga tutti gli accessori forniti di seguito. Si prega di contattare il negozio in cui è stato acquistato questo prodotto se uno di questi accessori risulta mancante o danneggiato durante il trasporto.

- Cavi di alimentazione × 2
- Cavi di alimentazione DC × 2
- Telecomando (RC-1334) × 1
- Batterie per telecomando (AA) × 2
- Feltrini × 8
- Manuale di istruzioni (questo documento) × 1
- Cartolina di garanzia × 1

## Nota sui piedini appuntiti

I piedini metallici di alta precisione sono fissati alle piastre inferiori delle unità principale e di alimentazione.

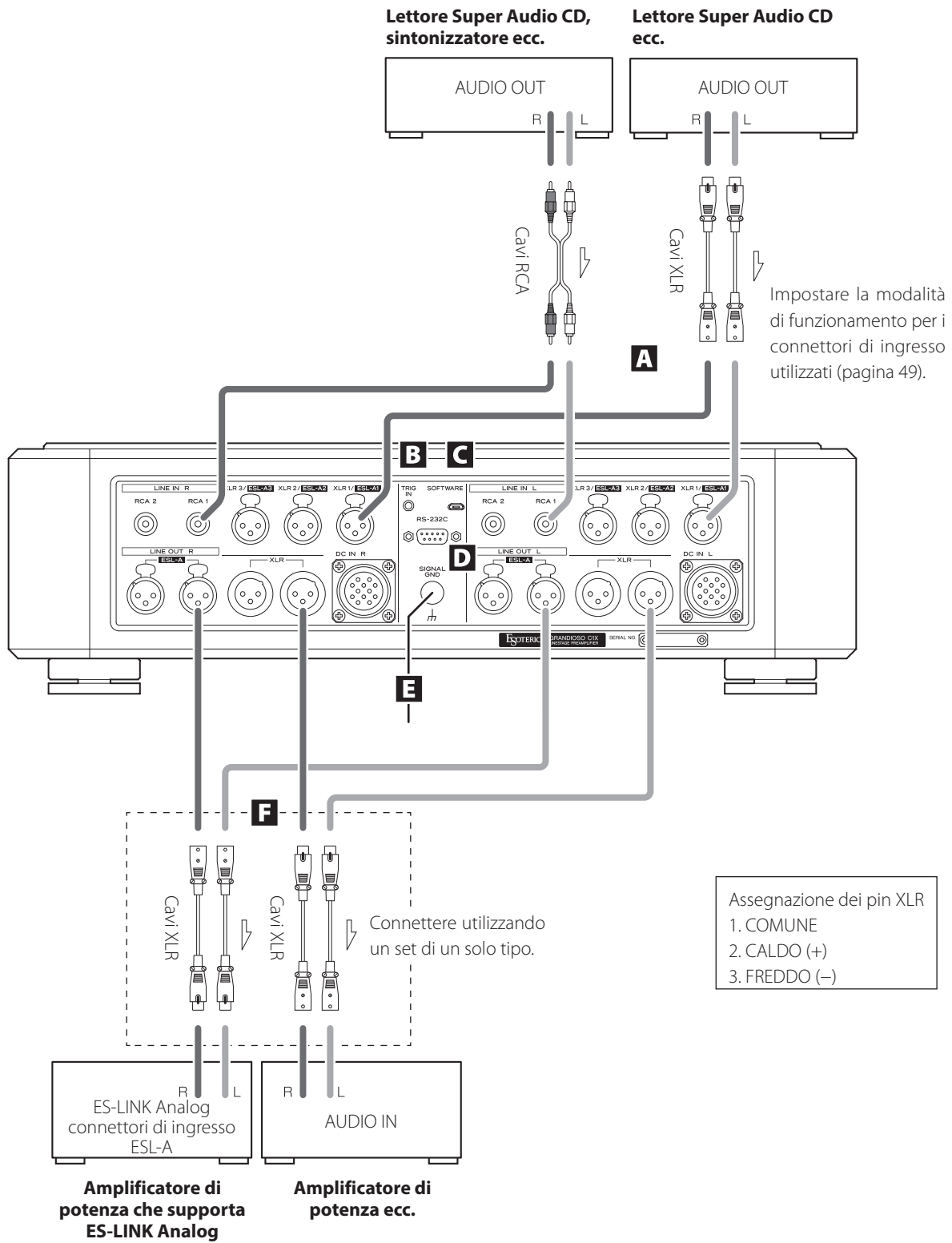
I piedini a punta e i relativi supporti sono allentati, ma i supporti supportano le unità quando vengono posizionate, disperdendo efficacemente le vibrazioni.



- Se c'è uno spazio tra il telaio e il piedino appuntito dopo il posizionamento, ruotare il piedino appuntito nella direzione che stringe la vite per eliminare lo spazio.
- Applicare i feltrini inclusi sui supporti dei piedini per evitare di graffiare la superficie su cui le unità sono collocate.
- Queste unità sono molto pesanti, quindi si consiglia di fare attenzione per evitare lesioni durante l'installazione.

- Queste unità sono molto pesanti, quindi si consiglia di fare attenzione per evitare lesioni durante l'installazione.
- Non installare le unità in un luogo che potrebbe diventare caldo. Ciò include i luoghi esposti alla luce solare diretta o in prossimità di radiatori, stufe, forni o altri dispositivi di riscaldamento. Inoltre, non posizzionarli sopra amplificatori o altre apparecchiature che generano calore. Ciò potrebbe causare scolorimento o deformazione.
- Evitare luoghi soggetti a vibrazioni o esposti a polvere, freddo o umidità.
- Per consentire una buona dissipazione del calore, lasciare almeno 20 cm tra queste unità e le pareti e le altre apparecchiature durante l'installazione.  
Se si mettono le unità in un rack, prendere precauzioni per evitare il surriscaldamento lasciando almeno 5 cm sopra e 10 cm dietro. La mancata applicazione di questi spazi potrebbe causare l'accumulo di calore all'interno e provocare un incendio.
- Non installare queste unità rivolte verso l'alto o sui lati.
- Posizionare queste unità in posizioni stabili vicino al sistema audio che verrà utilizzato con esse.
- Non mettere panni sopra queste unità o posizzionarle su lenzuola o moquette spessa.
- Non collocare nulla, nemmeno CD, CD-R, dischi LP o cassette, sopra queste unità.
- Fornire la tensione all'unità di alimentazione che corrisponda a quella stampata sul retro. In caso di dubbi in merito, consultare un elettricista.
- Non sollevare o spostare le unità durante l'uso.
- Non aprire il corpo delle unità in quanto ciò potrebbe causare danni ai circuiti o provocare scosse elettriche. Se un oggetto estraneo dovesse penetrare in un'unità, contattare il proprio rivenditore.
- Quando si rimuove la spina di una unità dalla presa, tirare sempre direttamente la spina. Non tirare mai il cavo.

# Collegamenti (unità principale)



**A Connettori di ingresso analogico (LINE IN)**

Collegare le prese di uscita analogiche di lettori Super Audio CD, lettori DVD, registratori a cassette, sintonizzatori e altre attrezzature a queste prese.

Collegare il connettore R di una coppia su questa unità al connettore destro (R) di un dispositivo di uscita e il connettore L della stessa coppia su questa unità al connettore sinistro (L) del dispositivo di uscita.

XLR/ESL-A: Cavi XLR bilanciati

Inserire gli spinotti XLR bilanciati fino a quando le leve del connettore si bloccano. Premere queste levette ed estrarre le spine per scollegare.

RCA: Cavi RCA

Collegare i pin bianchi alle prese bianche (L) e quelli rossi alle prese rosse (R).

- Questa unità non dispone di un equalizzatore phono, quindi un giradischi non può essere collegato direttamente. Per utilizzare un giradischi con questa unità, collegarlo tramite un equalizzatore phono, per esempio.
- Utilizzare cavi disponibili in commercio per i collegamenti.

**B Connettore di ingresso trigger (TRIG IN)**

Utilizzare questo connettore per controllare l'alimentazione con una sorgente esterna.

Non collegare nulla a questo connettore quando non lo si utilizza.

**C Porta SOFTWARE di manutenzione**

Questa è usata per la manutenzione. Non collegare nulla a questa porta se non diversamente indicato dal nostro servizio di assistenza.

**D Connettore di ingresso per il controllo remoto (RS-232C)**

Questo connettore di controllo è destinato ai professionisti (installatori specializzati).

**E Terminale di massa SIGNAL GND**

L'uso di un cavo con guaina disponibile in commercio per collegarlo al terminale di massa di un lettore Super Audio CD, un amplificatore di potenza o un altro dispositivo potrebbe migliorare la qualità audio.

- Questo non è un terminale di messa a terra di sicurezza.

**F Connettori di uscita analogica (LINE OUT)**

Questi emettono audio analogico a 2 canali.

Collegarli alle prese di ingresso analogico di un amplificatore di potenza, per esempio.

Collegare il connettore R di una coppia su questa unità al connettore destro (R) di un dispositivo di ingresso e il connettore L della stessa coppia su questa unità al connettore sinistro (L) del dispositivo di ingresso.

XLR/ESL-A: Cavi XLR bilanciati

Inserire gli spinotti XLR bilanciati fino a quando le leve del connettore si bloccano.

- Utilizzare cavi disponibili in commercio per i collegamenti.
- In ogni coppia, entrambi i connettori XLR emettono gli stessi segnali. Entrambi i connettori possono essere collegati, per esempio, ad amplificatori di potenza. Lo stesso vale anche per i connettori ESL-A.

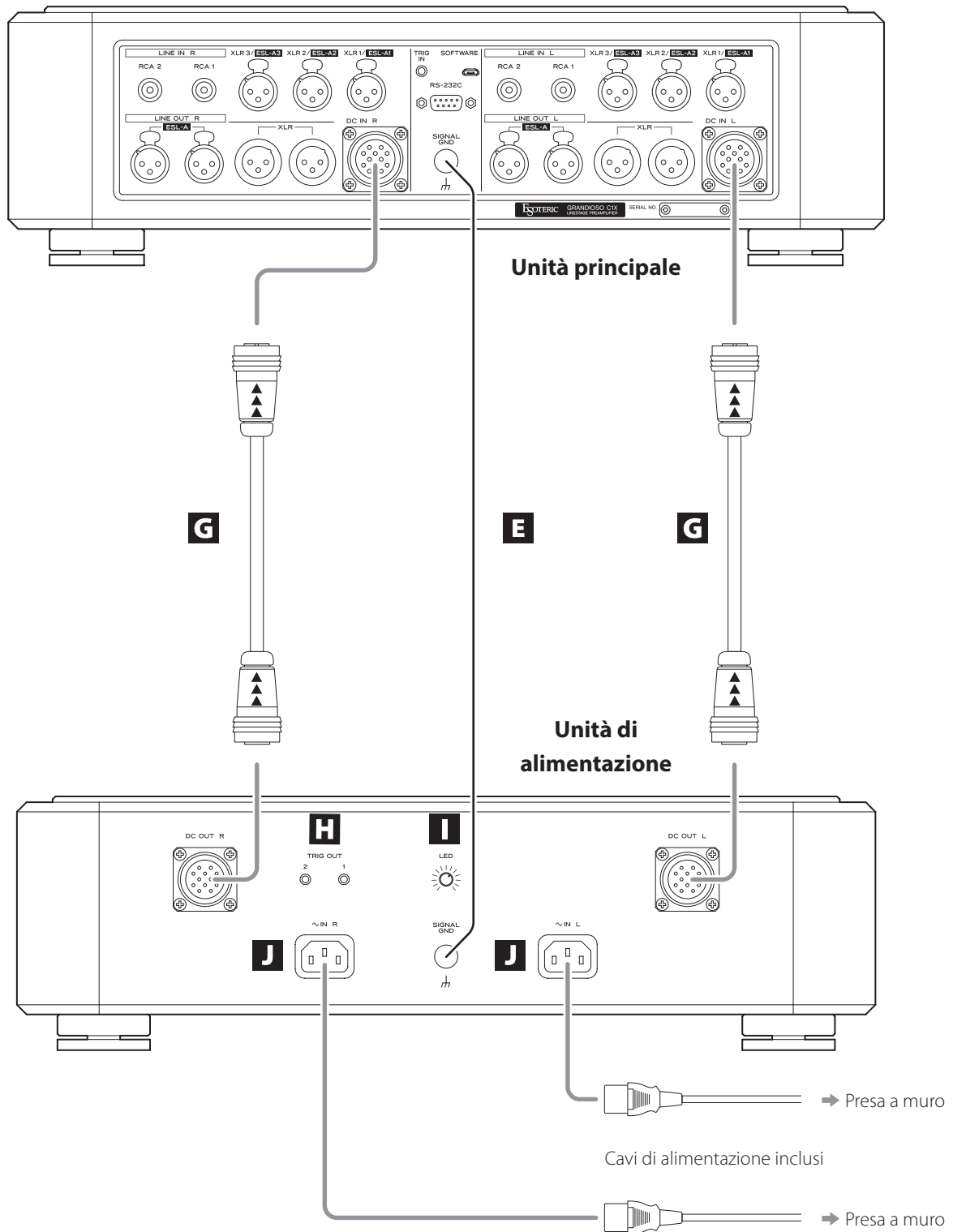
**ATTENZIONE**

I connettori di uscita ESL-A di questa unità sono connettori di tipo femmina per evitare collegamenti accidentali con connettori di uscita XLR.

# Collegamenti (unità di alimentazione)

## Precauzioni durante i collegamenti

- Completate tutti gli altri collegamenti prima di collegare i cavi di alimentazione alle prese di corrente.
- Leggi i manuali del proprietario di tutti i dispositivi che saranno collegati e segui le loro istruzioni.



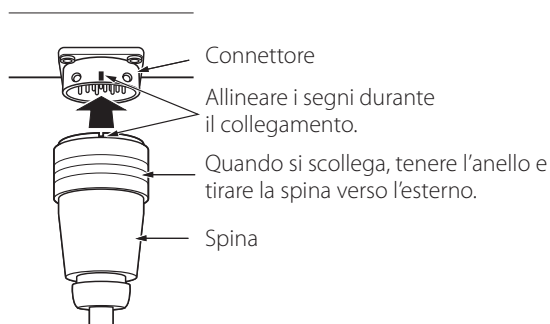
## **G** Connettori di ingresso/uscita alimentazione DC (DC IN/DC OUT)

Utilizzare i 2 cavi di alimentazione DC (corrente continua) inclusi per collegare i connettori di ingresso di alimentazione DC (DC IN) dell'unità principale ai connettori di uscita di alimentazione DC (DC OUT) dell'unità di alimentazione.

DC OUT L → DC IN L

DC OUT R → DC IN R

- I cavi di alimentazione collegati alle prese AC devono sempre essere scollegati dalle prese prima che i cavi di alimentazione DC (corrente continua) siano collegati o scollegati.
- I cavi di alimentazione DC hanno delle frecce stampate su di essi. Collegare in modo che le frecce puntino nella direzione indicata nella figura a pagina 36. Verificare l'orientamento dei piedini e delle frecce di ciascun cavo di alimentazione DC e tenerlo per la spina. Allineare i segni sulla spina e il connettore e spingere il connettore a fondo fino a quando non si aggancia. Quando si scollega, tenere l'anello e tirarlo verso l'esterno. Quando si collegano o si scollegano i cavi di alimentazione, non inclinare o muovere le spine.
- Fare attenzione alle dita nell'anello quando si collega o scollega un cavo di alimentazione DC.



**⚠ Non collegarli mai a qualcosa di diverso dall'unità principale Grandioso C1X. Ciò potrebbe causare danni.**

## **H** Connettori di uscita trigger (TRIG OUT)

Questi connettori emettono segnali di trigger collegati alle operazioni di alimentazione di questo prodotto.

Non collegare nulla a questi connettori quando non li si utilizza.

- Per utilizzare questi connettori, l'impostazione dell'uscita del segnale di trigger TRIG\_O deve essere impostata su ON.

## **I** Manopola di regolazione della luminosità del LED

Ruotare la manopola per regolare la luminosità dell'indicatore di alimentazione.

## **J** Ingressi alimentazione AC (~ IN)

Collegare i cavi di alimentazione AC inclusi a queste prese di ingresso AC. Dopo aver completato tutti gli altri collegamenti, inserire le spine di alimentazione nelle prese di corrente.

**⚠ Utilizzare solo cavi di alimentazione ESOTERIC originali. L'uso di altri cavi di alimentazione potrebbe provocare incendi o scosse elettriche.**

**⚠ Scollegare le spine di alimentazione dalle prese se non si utilizzerà il Grandioso C1X per molto tempo.**

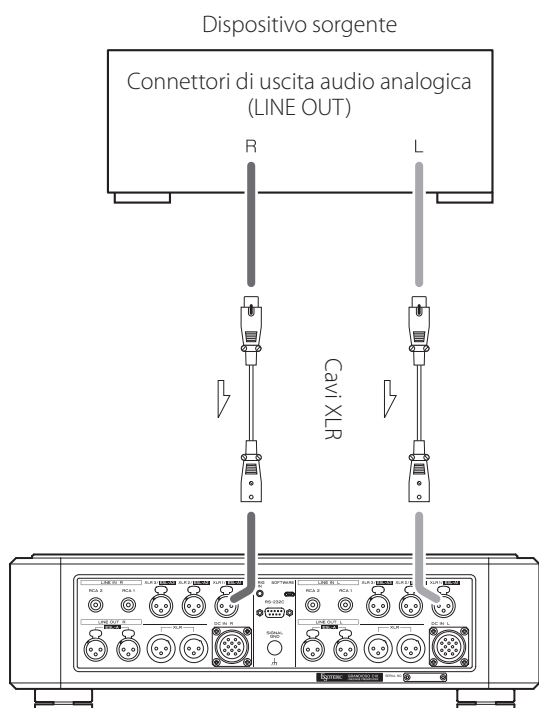
# Connessione mediante ES-LINK Analog

## Panoramica ES-LINK Analog

Il metodo di trasmissione corrente utilizza le prestazioni dei circuiti buffer HCLD che presentano la capacità di fornire una forte corrente ad alta velocità. Ciò sopprime l'impatto dell'impedenza sui percorsi del segnale, consentendo una trasmissione pura e potente dei segnali.

- Per il collegamento vengono utilizzati normali cavi bilanciati (con connettori XLR). Questi connettori possono essere utilizzati solo con dispositivi compatibili, poiché il formato di trasmissione è proprietario.

## Collegamento di dispositivi sorgente utilizzando ES-LINK Analog



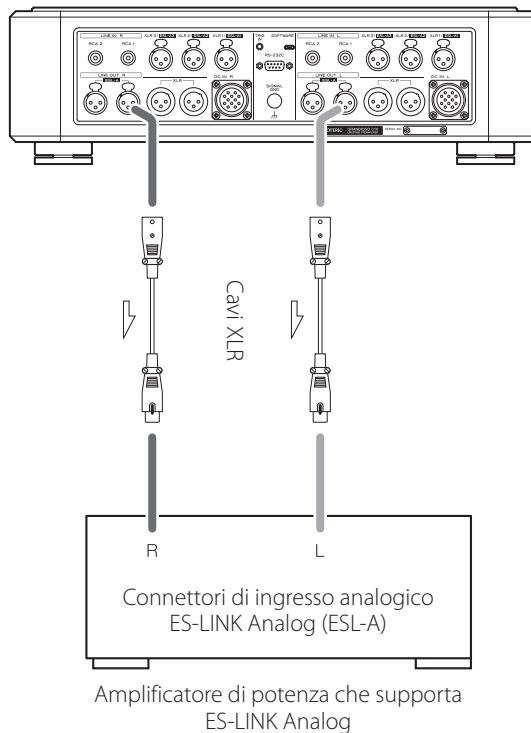
### ATTENZIONE

Impostare l'impostazione dell'uscita analogica su ESLA sul dispositivo sorgente prima di collegarlo.

Utilizzare cavi XLR per collegare i connettori di uscita audio analogica (XLR/ESL-A) sul dispositivo sorgente ai connettori di ingresso audio analogico (ESL-A) su questa unità.

- Impostare la modalità di funzionamento su ESLA per i connettori di ingresso su questa unità che sono collegati al dispositivo sorgente (pagina 49).
- È possibile anche connettersi usando connettori XLR o RCA. Selezionare il tipo di connessione che fornisce la qualità audio che si preferisce.

## Collegamento a un amplificatore di potenza utilizzando ES-LINK Analog



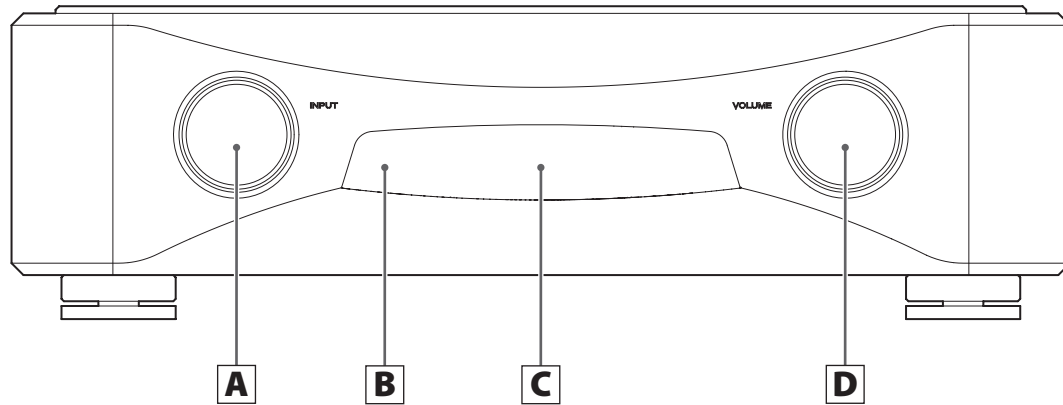
Utilizzare cavi XLR per collegare i connettori di uscita audio analogica (ESL-A) su questa unità ai connettori di ingresso analogico ES-LINK Analog (ESL-A) sull'amplificatore di potenza.

- Impostare il selettore di ingresso dell'amplificatore di potenza su ESLA.
- Non è necessaria alcuna impostazione su questa unità.

### ATTENZIONE

I connettori di uscita ESL-A di questa unità sono connettori di tipo femmina per evitare collegamenti accidentali con connettori di uscita XLR.

- È possibile anche connettersi usando connettori XLR o RCA. Selezionare il tipo di connessione che fornisce la qualità audio che si preferisce.



## **A** Manopola INPUT

Ruotare questa manopola per selezionare l'ingresso attivo. Selezionare il connettore connesso al dispositivo che si desidera riprodurre.

- È possibile modificare i nomi per i connettori che vengono visualizzati sul display (pagina 46).

## **B** Ricevitore del segnale del telecomando

Questo riceve segnali dal telecomando. Quando si utilizza il telecomando, puntare l'estremità verso questo pannello del ricevitore (pagina 41).

## **C** Display

Il display indica il nome della corrente sorgente di ingresso, il volume, le voci di impostazione ecc.

## **D** Manopola VOLUME

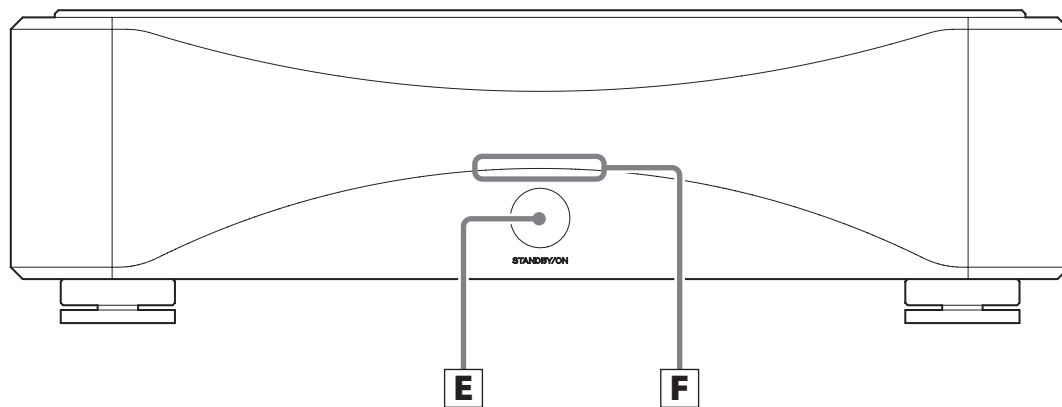
Usare questa manopola per regolare il volume.

Ruotare questa manopola in senso orario per aumentare il volume e in senso antiorario per diminuirlo.

- Quando "THRU" appare sul display, il volume non può essere regolato su questa unità (pagina 49).



**Rumori forti e improvvisi potrebbero causare danni all'udito e altri problemi. Ridurre sempre al minimo il volume prima di avviare la riproduzione e regolarlo su un livello appropriato dopo l'inizio della riproduzione.**



### **E** Pulsante STANDBY/ON

Premere per accendere il Grandioso C1X o metterlo in modalità standby.

### **F** Indicatore di alimentazione

Si illumina quando l'unità è accesa.

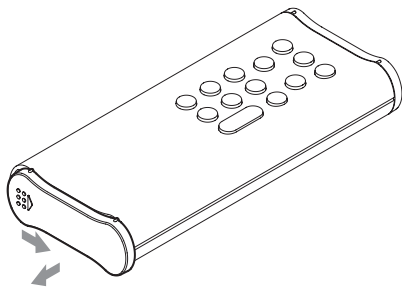


## Precauzioni nell'uso del telecomando

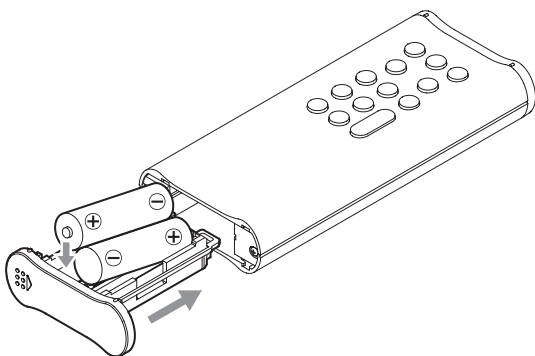
- Quando si utilizza il telecomando, puntarlo verso il ricevitore del segnale del telecomando sull'unità principale da una distanza di 7 m o inferiore. Non posizionare ostacoli tra l'unità principale e il telecomando.
- Il telecomando potrebbe non funzionare se il ricevitore del segnale del telecomando è esposto alla luce solare diretta o alla luce intensa.
- Attenzione che l'uso di questo telecomando potrebbe causare il funzionamento involontario di altri dispositivi controllati da raggi infrarossi.

## Installazione delle batterie

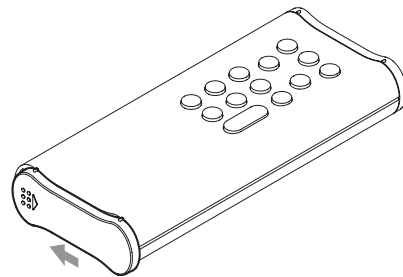
- 1** Far scorrere l'estremità inferiore del telecomando come mostrato nell'illustrazione ed estrarre il portabatterie.



- 2** Inserire due batterie AA con l'orientamento  $\oplus$  e  $\ominus$  come mostrato nel portabatterie e reinserire il portabatterie.



- 3** Far scorrere l'estremità inferiore del telecomando come mostrato nell'illustrazione per chiudere il portabatterie.



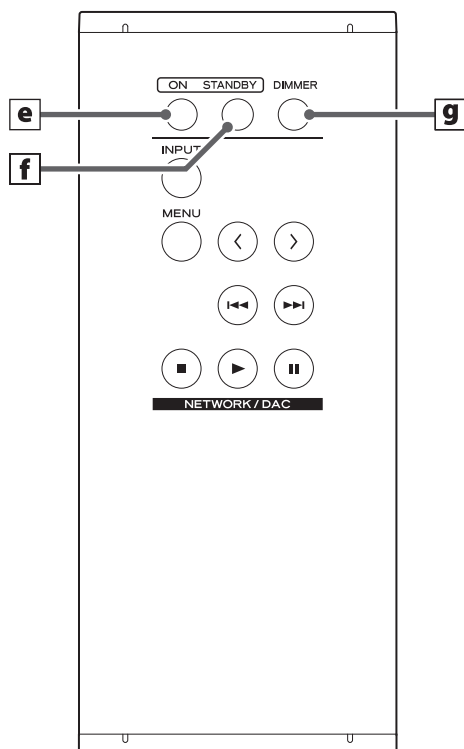
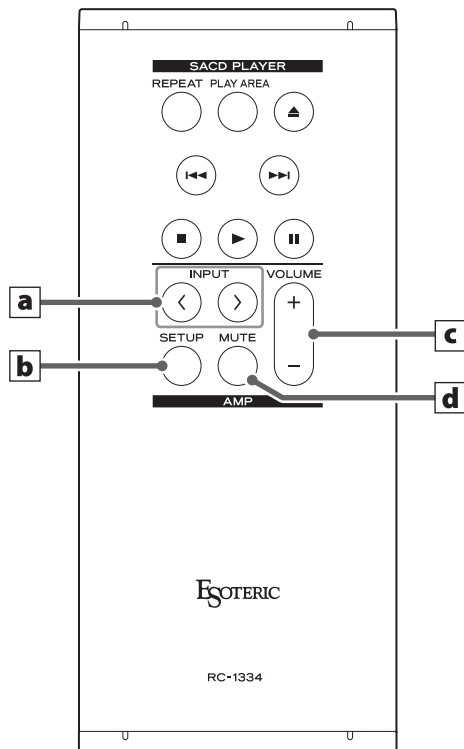
## Quando sostituire le batterie

Se la distanza richiesta tra il telecomando e l'unità principale diminuisce o se l'unità principale smette di rispondere ai pulsanti del telecomando, sostituire entrambe le batterie con batterie nuove. Smaltire le batterie usate in base alle istruzioni riportate su di esse o ai requisiti stabiliti dal comune locale.

## Precauzioni riguardanti le batterie

**L'uso improprio delle batterie potrebbe causarne la rottura o la perdita, causando incendi, lesioni o macchie di materiali vicini.**

**Si prega di leggere e osservare attentamente le precauzioni a pagina 30.**



## **a** Pulsanti INPUT (</>)

Utilizzare per commutare le sorgenti di ingresso. Selezionare il connettore connesso al dispositivo che si desidera riprodurre.

Quando un menu delle impostazioni è aperto, utilizzarli per modificare i valori delle impostazioni. Quando si immette un nome della sorgente, utilizzarli per selezionare i caratteri (pagina 46).

## **b** Pulsante SETUP

Utilizzare con MENU 1, MENU 2 e MENU 3 (pagina 45).

Quando si immette un nome della sorgente, usarlo per spostare il cursore a sinistra (pagina 46).

## **c** Pulsanti VOLUME (+/-)

Utilizzare per regolare il volume. Premere il pulsante + per aumentare il volume e il pulsante – per diminuirlo.

- Quando "THRU" appare sul display, il volume non può essere regolato su questo telecomando (pagina 49).
- Premere in modalità impostazione per completare la modifica delle impostazioni e mostrare il display normale (pagina 45).

## **d** Pulsante MUTE

Premere questo pulsante per disattivare temporaneamente l'audio. Quando si immette un nome della sorgente, utilizzare questo per spostare il cursore a destra (pagina 46).

- Quando l'audio è disattivato, "MUTE" lampeggia sullo schermo.

## **e** Pulsante ON

Premere per accendere il Grandioso C1X.

## **f** Pulsante STANDBY

Premere per mettere il Grandioso C1X in modalità standby.

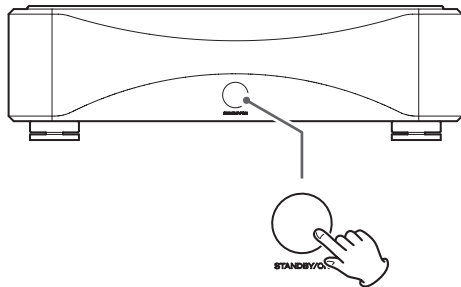
## **g** Pulsante DIMMER

Utilizzare per regolare la luminosità del display dell'unità principale (pagina 44).

- I pulsanti non illustrati qui non funzionano con il Grandioso C1X.
- Questo telecomando può essere utilizzato anche per altri prodotti ESOTERIC.

**1** Accendere un dispositivo sorgente di ingresso collegato all'unità principale.

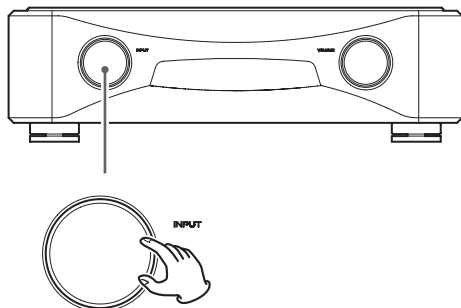
**2** Premere il pulsante **STANDBY/ON** per accendere il Grandioso C1X.



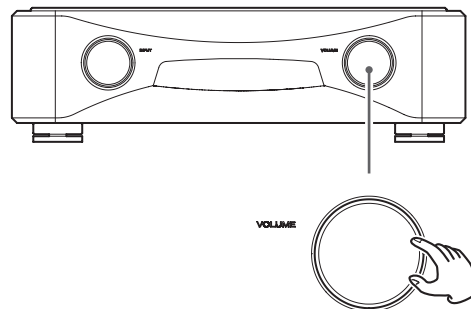
Quando attivi, l'indicatore di alimentazione e l'illuminazione del display si accendono.

- Accendere l'amplificatore di potenza dopo aver acceso il Grandioso C1X.

**3** Ruotare la manopola **INPUT** per selezionare una sorgente di ingresso.



**4** Riprodurre la sorgente, quindi regolare il volume.



**!** Rumori forti e improvvisi potrebbero causare danni all'udito e altri problemi. Ridurre sempre al minimo il volume prima di avviare la riproduzione e regolarlo su un livello appropriato dopo l'inizio della riproduzione.

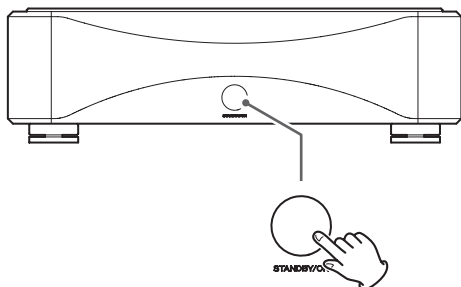
## Mettere il Grandioso C1X in standby

Potrebbe verificarsi un forte rumore dagli altoparlanti se l'unità viene spenta improvvisamente. Seguire i passaggi seguenti per mettere l'unità in standby.

**1** Se un dispositivo collegato è in riproduzione, interrompere la riproduzione.

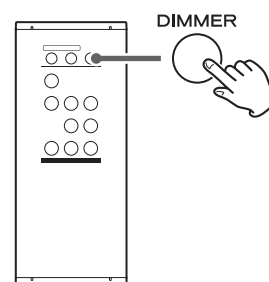
**2** Spegner l'amplificatore di potenza.

**3** Premere il pulsante **STANDBY/ON** per mettere il Grandioso C1X in modalità standby.

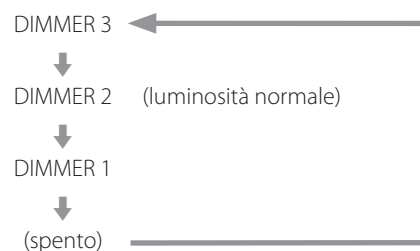


**4** Spegner il dispositivo sorgente di ingresso collegato.

## Dimmer

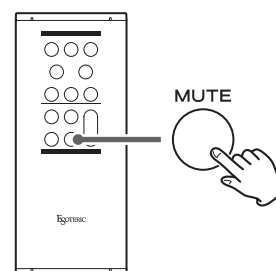


Usare questo pulsante per regolare la luminosità del display dell'unità principale.



- Anche quando il dimmer è spento, il display si accenderà a luminosità normale per alcuni secondi quando si preme un pulsante o si ruota una manopola.
- Anche se impostato su DIMMER 1 o spento, i menu di impostazione e i messaggi di errore verranno visualizzati con luminosità normale (DIMMER 2).

## Disattivazione dell'audio di uscita



Premere il pulsante MUTE per disattivare temporaneamente l'audio. Premere di nuovo per ripristinare il volume.

- Quando è disattivato, "MUTE" lampeggia sullo schermo.
- È inoltre possibile ripristinare l'audio premendo i pulsanti VOLUME (+/-) o ruotando la manopola VOLUME.

## Operazioni di base

Le impostazioni per questa unità sono divise in tre gruppi: MENU 1, MENU 2 e MENU 3.

MENU 1, MENU 2 o MENU 3 verrà visualizzato a seconda di come viene premuto il pulsante SETUP.

Le voci del MENU 1 possono essere impostate indipendentemente per ciascuno dei connettori di ingresso.

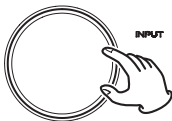
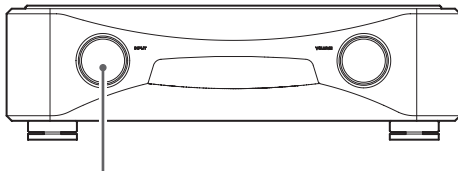
Le impostazioni del MENU 2 sono relative al display e all'intero prodotto.

Le impostazioni del MENU 3 sono relative al funzionamento dell'amplificatore.

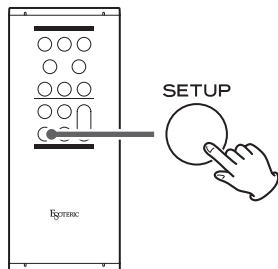
### 1 Aprire un menu delle impostazioni.

#### Aprire il MENU 1

- 1) Ruotare la manopola INPUT per selezionare la sorgente di ingresso che si desidera impostare.



- 2) Premere il pulsante SETUP per visualizzare il MENU 1.



#### Aprire il MENU 2

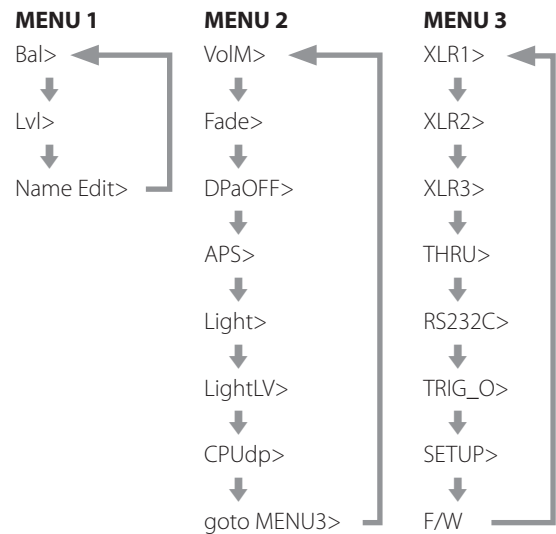
Tenere premuto il pulsante SETUP.

#### Aprire il MENU 3

Nel MENU 2, selezionare "goto MENU 3" e tenere premuto il pulsante SETUP.

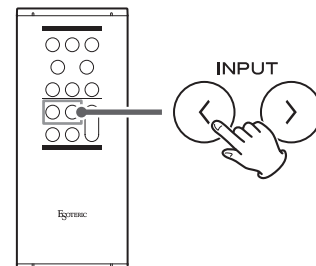
- Durante le impostazioni, MENU 1, MENU 2 o MENU 3 viene visualizzato in alto a sinistra del display.

### 2 Premere ripetutamente il pulsante SETUP per selezionare la voce di impostazione da modificare.

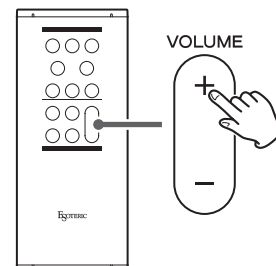


### 3 Utilizzare i pulsanti INPUT(</>) per completare l'impostazione.

La manopola INPUT sull'unità principale può essere utilizzata anche per modificare l'impostazione.



### 4 Premere il pulsante VOLUME (+/-) per terminare le impostazioni.



Anche la modalità di impostazione terminerà e il display tornerà alla normalità se non viene eseguita alcuna operazione per dieci secondi.

- Le impostazioni vengono mantenute anche se le spine di alimentazione vengono scollegate.

## Impostazione del bilanciamento destro e sinistro

### Bal>\*\*\*

Regolare il bilanciamento tra i canali di uscita sinistro e destro.

Può essere impostato su valori compresi tra L 6,0 dB e R 6,0 dB con incrementi di 0,1 dB. Questo può anche essere impostato in modo che venga disattivato un solo canale.

- Per impostazione predefinita, l'impostazione è 0,0 dB (nessuna regolazione del bilanciamento).

### Disattivazione di un solo canale

Premere il pulsante > per selezionare "Bal>R only" per l'uscita solo sul canale destro.

Allo stesso modo, premere il pulsante < per selezionare "Bal>L only" per l'uscita solo sul canale sinistro.

## Livello di uscita

### Lvl>\*\*\*

Regolare il livello di uscita per il tipo di connettore di ingresso selezionato.

Può essere impostato su valori compresi tra -18 dB e +18 dB con incrementi di 0,1 dB.

- Per impostazione predefinita, l'impostazione è 0,0 dB.

### Nota sulle impostazioni e sulla qualità del suono

Bal (bilanciamento sinistra-destra) e Lvl (livello di uscita) sono entrambe impostazioni relative al volume. Il microcomputer di questa unità analizza in modo completo queste impostazioni e l'impostazione del volume per condurre un controllo unificato con un amplificatore di controllo del volume in un unico posto.

Per questo motivo, a differenza degli amplificatori normali che passano i segnali audio attraverso circuiti multipli, queste impostazioni non degradano la qualità audio.

## Nome della sorgente di ingresso

### Name Edit>\*\*\*

I nomi visualizzati sul display quando viene modificata la sorgente di ingresso possono essere impostati a piacere (fino a cinque caratteri).

### Modifica dei nomi delle sorgenti di ingresso

#### 1) Tenere premuto il pulsante SETUP quando viene visualizzato Name Edit.

#### 2) Inserire i caratteri.

Il carattere immesso e il cursore vengono visualizzati alternativamente.

Utilizzare i pulsanti INPUT (</>) o la manopola INPUT dell'unità principale per selezionare i caratteri.

#### 3) Spostare il cursore.

Premere il pulsante MUTE per spostare il cursore a destra o il pulsante SETUP per spostare il cursore a sinistra.

#### 4) Al termine dell'inserimento, tenere premuto il pulsante SETUP.

- Durante l'immissione del nome, il volume e l'ingresso non possono essere modificati.
- Caratteri disponibili  
Lettere inglesi: A-Z, a-z  
Numeri: 0-9  
Simboli: ! " # \$ % & ' ( ) \* + , - . / \ : ; < = > ? @ (vuoto)
- L'uso di spazi vuoti per tutti e cinque i caratteri cancellerà il nome della sorgente di ingresso.

## Modalità volume

### VoIM>\*\*\*

Imposta la modalità di regolazione del volume.

- Per impostazione predefinita, l'impostazione è dB1.
- +12 dB utilizzando l'impostazione dB1 è lo stesso volume di 0,0 dB utilizzando le impostazioni dB2 – dB4.

### STEP

La regolazione del volume viene visualizzata come valore da 0,0 a 99,9.

### dB1

Il volume può essere impostato su  $-\infty$  o da  $-99,9$  a  $+12,0$  dB e viene visualizzato in unità dB.

### dB2

Il volume può essere impostato su  $-\infty$  o da  $-99,9$  a  $0,0$  dB e viene visualizzato in unità dB.

### dB3

Il volume può essere impostato su  $-\infty$  o da  $-79,9$  a  $0,0$  dB e viene visualizzato in unità dB.

### dB4

Il volume può essere impostato su  $-\infty$  o da  $-59,9$  a  $0,0$  dB e viene visualizzato in unità dB.

## Tempo di fade-in/out

### Fade>\*\*\*

Il tempo di dissolvenza in apertura/chiusura utilizzato durante la disattivazione e il ripristino dell'audio si allunga da TM1 a TM3 nell'ordine.

- Per impostazione predefinita, l'impostazione è TM2.

## Impostazione di autospegnimento del display

### DPaOFF>\*\*\*

Utilizzare questo per impostare autospegnimento del display.

- Per impostazione predefinita, l'impostazione è OFF.

### ON

Se non viene eseguita alcuna operazione per dieci minuti, il display si spegne automaticamente.

### DIM

Se non viene eseguita alcuna operazione per dieci minuti, il display si oscurerà su DIMMER 1 luminosità.

### OFF

L'oscuramento automatico del display non è attivo.

- Se il display viene lasciato acceso con la stessa indicazione per lungo tempo, possono verificarsi irregolarità della luminosità. Per questo motivo, si consiglia di impostare la funzione di spegnimento automatico del display su ON.

## Funzione di risparmio energetico automatico

### APS>\*\*\*

Se non è presente alcun ingresso audio (silenzio continuo) dalla sorgente di ingresso selezionata per il periodo di tempo impostato, l'unità entrerà automaticamente in modalità standby.

- Per impostazione predefinita, l'impostazione è OFF.
- L'ingresso audio da sorgenti di ingresso diverse da quella selezionata non ha alcun effetto sul funzionamento della funzione di risparmio energetico automatico.

### 30m

30 minuti

### 60m

60 minuti

### 90m

90 minuti

### 120m

120 minuti

### OFF

La funzione di risparmio energetico automatico è disabilitata.

### Illuminazione

#### Light>\*\*\*

Come impostare l'illuminazione degli anelli intorno alle manopole INPUT e VOLUME.

- Per impostazione predefinita, l'impostazione è AUTO.

#### AUTO

Quando le manopole vengono azionate, i loro anelli si accendono.

#### ON

Gli anelli attorno alle manopole sono sempre accesi.

#### OFF

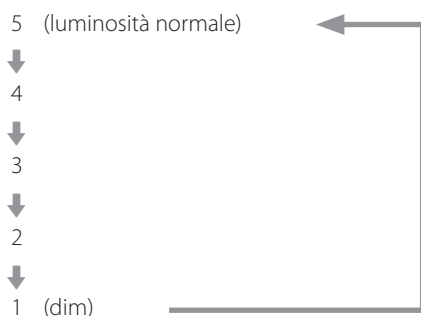
Gli anelli attorno alle manopole sono sempre spenti.

### Regolazione della luminosità dell'illuminazione della manopola

#### LightV>\*\*\*

È possibile impostare la luminosità dell'illuminazione attorno alle manopole.

- Per impostazione predefinita, l'impostazione è 5.



### Visualizzazione dello stato di arresto del funzionamento della CPU

#### CPUdp>\*\*\*

- Per impostazione predefinita, l'impostazione è ON.

#### OFF

Lo stato di arresto del funzionamento della CPU non verrà mostrato.

#### ON

Quando si interrompe il funzionamento della CPU che controlla questo prodotto, viene visualizzato "CPU off". Quando si aziona la manopola di ingresso, la manopola del volume o il telecomando, il funzionamento riprenderà per controllare il prodotto. Al termine, smetterà automaticamente di funzionare di nuovo.

- Se la funzione APS non è impostata su OFF, per controllare lo stato di funzionamento e misurare il tempo, la CPU non entrerà in modalità di arresto del funzionamento.
- Quando DPaOFF è impostato su ON, la CPU non entrerà in modalità di arresto del funzionamento durante la misurazione del tempo finché il display non si spegnerà automaticamente.
- Quando l'impostazione del controllo esterno RS232C è ON, la CPU non entrerà in modalità di arresto del funzionamento perché è in attesa di ricevere il controllo esterno.

### Apri il menu 3 delle Impostazioni

#### goto MENU3

Tenere premuto il pulsante SETUP per aprire il MENU 3.



## Modalità di funzionamento del connettore di ingresso

**XLR1>\*\*\***

**XLR2>\*\*\***

**XLR3>\*\*\***

Imposta la modalità di funzionamento del connettore di ingresso.

- Per impostazione predefinita, l'impostazione è XLR.

**XLR**

Selezionare questa opzione quando si utilizza una connessione bilanciata normale.

**ESLA**

Selezionare questa opzione quando si utilizza la connessione analogica ES-LINK Analog.

## Uscita passante

**THRU>\*\*\***

Imposta se utilizzare i connettori di ingresso come segnale passante attraverso i connettori.

- Per impostazione predefinita, l'impostazione è OFF.

**OFF**

Non sono impostati ingressi passanti.

**XLR1 (ESLA1)**

**XLR2 (ESLA2)**

**XLR3 (ESLA3)**

**RCA1**

**RCA2**

L'uscita avverrà senza la regolazione del volume da parte di questa unità.



**Se si selezionano ingressi collegati a un normale dispositivo a livello di linea, i segnali troppo forti potrebbero essere trasmessi agli altoparlanti, danneggiandoli.**

"THRU" appare sul display al posto del livello del volume impostato tramite la manopola VOLUME.

Ad esempio, se si collegano i connettori di pre-uscita (ad esempio, FRONT L/R) di un amplificatore AV ai connettori RCA 2 di questa unità e si imposta RCA2 su THRU, è possibile utilizzare gli altoparlanti collegati a questa unità come altoparlanti anteriori dell'amplificatore AV (l'amplificatore AV controlla la regolazione del volume quando la sorgente di ingresso è impostata su "RCA2").

- Il volume non può essere regolato per i connettori di ingresso impostati su THRU, ma è possibile effettuare regolazioni fini utilizzando le impostazioni Bal e Lvl.



**Collegare sempre un dispositivo con controllo del volume ai connettori di ingresso impostati su THRU. Utilizzare quel dispositivo per ridurre al minimo il volume prima di cambiare la sorgente di ingresso, quindi aumentare gradualmente il livello del volume.**

### Connettore di ingresso per il controllo remoto (RS-232C)

#### RS232C>\*\*\*

Impostarlo su ON solo quando si utilizza il connettore di ingresso per il controllo remoto (RS-232C).

- Per impostazione predefinita, l'impostazione è OFF.

#### OFF

Non è possibile utilizzare il connettore di ingresso per il controllo remoto (RS-232C).

#### ON

È possibile utilizzare il connettore di ingresso per il controllo remoto (RS-232C).

### Impostazione dell'uscita per il segnale di trigger

#### TRIG\_O>\*\*\*

- Per impostazione predefinita, l'impostazione è OFF.

#### OFF

Non emettere segnali di trigger.

#### ON

Emettere segnali di trigger.

### Ripristino delle impostazioni di fabbrica

#### SETUP>\*\*\*

Utilizzare per ripristinare le impostazioni predefinite di fabbrica, cancellando tutte le modifiche in memoria.

Seguire le procedure seguenti per inizializzare le impostazioni.

- 1) **Utilizzare i pulsanti INPUT(</>) per visualizzare "CLR".**
- 2) **Mentre viene visualizzato "CLR", tenere premuto il pulsante SETUP.**

#### F/W \*\*.\*\*

Questo mostra la versione del firmware.

"\*\*."\*\*" è la versione.

## Risoluzione dei problemi

Se si riscontra un problema con questo prodotto, si prega di prendere un momento per rivedere le seguenti informazioni prima di richiedere assistenza. Inoltre, il problema potrebbe essere causato da qualcosa di diverso da questo prodotto. Controllare anche il funzionamento delle unità collegate.

Se il prodotto continua a non funzionare correttamente, contattare il rivenditore presso cui è stato acquistato.

### **Il Grandioso C1X non si accende.**

- ➔ Inserire le spine nelle prese.

### **La modalità standby si avvia automaticamente.**

- ➔ La funzione di risparmio energetico automatico è attiva per mettere l'unità in standby.  
Premere il pulsante STANDBY/ON dell'alimentatore o il pulsante ON del telecomando per accendere l'unità.  
Modificare l'impostazione di risparmio energetico automatico, se necessario (pagina 47).

### **Il telecomando non funziona.**

- ➔ Premere il pulsante STANDBY/ON dell'alimentatore o il pulsante ON del telecomando per accendere l'unità.
- ➔ Se le batterie sono scariche, sostituirle entrambe con batterie nuove (pagina 41).
- ➔ Il telecomando non funzionerà se ci sono ostacoli tra di esso e l'unità principale. Puntare il telecomando verso l'unità principale e utilizzarlo entro 7 m dal pannello anteriore (pagina 41).

### **Un televisore o un altro dispositivo non funziona correttamente.**

- ➔ L'uso del telecomando di questo prodotto potrebbe causare il funzionamento non corretto di alcuni televisori controllati a infrarossi.

### **La manopola VOLUME non funziona.**

- ➔ Quando "THRU" appare sul display, il volume non può essere regolato su questa unità (pagina 49).  
Modificare l'impostazione dell'uscita passante secondo necessità.

### **"CHK POWER!" appare sul display.**

- ➔ Verificare che tutti e 4 i cavi di alimentazione e DC siano collegati correttamente (pagine 36 e 37).

**Poiché il Grandioso C1X utilizza un microcontrollore, rumori esterni e altre interferenze possono causarne il malfunzionamento. In tal caso, mettere l'unità in modalità standby, scollegare i cavi di alimentazione dalle prese e attendere circa un minuto prima di riavviare le operazioni dall'inizio.**

## Manutenzione

Utilizzare un panno morbido e asciutto per pulire le superfici delle unità.

Per macchie persistenti, utilizzare un panno umido ben strizzato per rimuovere l'umidità in eccesso.

- Non spruzzare mai liquidi direttamente su queste unità.
- Non pulire con panni detergenti chimici, diluenti o altri agenti chimici. Ciò potrebbe danneggiare le superfici delle unità.
- Evitare che materiali in gomma o plastica tocchino le unità per lunghi periodi di tempo, poiché potrebbero danneggiare i contenitori.



**Per motivi di sicurezza, scollegare i cavi di alimentazione dalle prese prima di pulire le unità.**

### **Nota sulla formazione di condensa**

Se questo prodotto viene portata da un ambiente esterno freddo a una stanza calda, o il termosifone è appena stato acceso nella stanza in cui si trova, ad esempio, potrebbe verificarsi condensa su parti operative, con conseguente malfunzionamento. In questo caso, lasciare il prodotto accesa e attendere da una a due ore. Questo dovrebbe consentire la ripresa della normale riproduzione.

## Ingressi analogici

### Connettori

XLR/ESL-A .....	3 coppie (L/R)
RCA .....	2 coppie (L/R)

### Impedenza di ingresso

XLR .....	50 k $\Omega$
RCA .....	68 k $\Omega$

Sensibilità di ingresso ..... 500 mV (all'uscita nominale)

Livello massimo di ingresso ..... 12 V

## Uscite analogiche

### Connettori

XLR .....	2 coppie (L/R)
ESL-A .....	2 coppie (L/R)

Impedenza di uscita ..... 30  $\Omega$

### Utilizzo di ingresso e uscita XLR

Distorsione armonica totale ..... 0,00035%

Risposta in frequenza ..... da 1 Hz a 150 kHz (-3,0 dB)

Rapporto segnale-rumore (S/N) ..... 120 dB (2V ingresso, pesato-A)

Guadagno ..... +12 dB

Uscita nominale ..... 2 V

Livello massimo di uscita ..... 17 V (1 kHz, 0,003%)

## Controllo esterno

RS-232C ..... 1

Ingresso trigger (TRIG IN) ..... 1

Connettore ..... mini presa mono da 3,5 mm

Livello di ingresso ..... 12 V, 2 mA

Uscita trigger (TRIG OUT) ..... 2

Connettore ..... mini presa mono da 3,5 mm

Livello di uscita ..... 12 V, 100 mA max (totale per 2)

## Generali

### Alimentazione

Modello per l'Europa ..... AC 220-240 V, 50/60 Hz

Modello per USA/Canada ..... AC 120 V, 60 Hz

Modello per Corea ..... AC 220 V, 60 Hz

Consumo ..... 15 W (L)/15 W (R)

### In standby

Impostazione del connettore di ingresso per il controllo remoto (RS-232C) su OFF ..... 0,5 W o meno

Impostazione del connettore di ingresso per il controllo remoto (RS-232C) su ON ..... 0,8 W o meno

### Dimensioni esterne (L x A x P, incluse le sporgenze)

Unità principale ..... 445 x 132 x 449 mm

Unità di alimentazione ..... 445 x 132 x 452 mm

### Peso

Unità principale ..... 20,2 kg

Unità di alimentazione ..... 29,0 kg

Temperatura di esercizio ..... da +5 °C a +35 °C

## Accessori forniti

Cavi di alimentazione x 2

Cavi di alimentazione DC x 2

Telecomando (RC-1334) x 1

Batterie per telecomando (AA) x 2

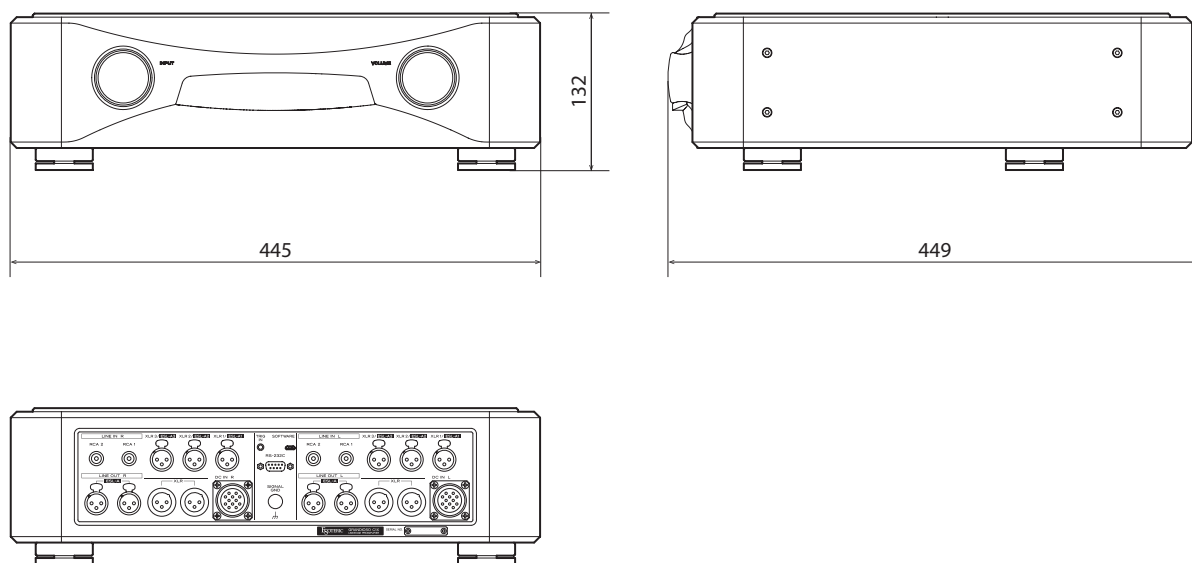
Feltrini x 8

Manuale di istruzioni (questo documento) x 1

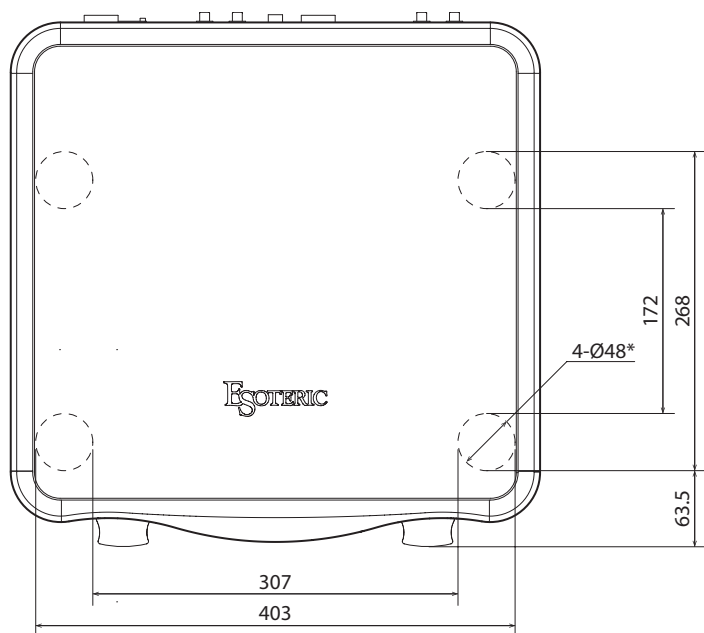
Cartolina di garanzia x 1

- Le specifiche e l'aspetto sono soggetti a modifiche senza preavviso.
- Peso e dimensioni sono approssimativi.
- Le illustrazioni in questo manuale di istruzioni potrebbero differire leggermente dai modelli di produzione.

## Unità principale

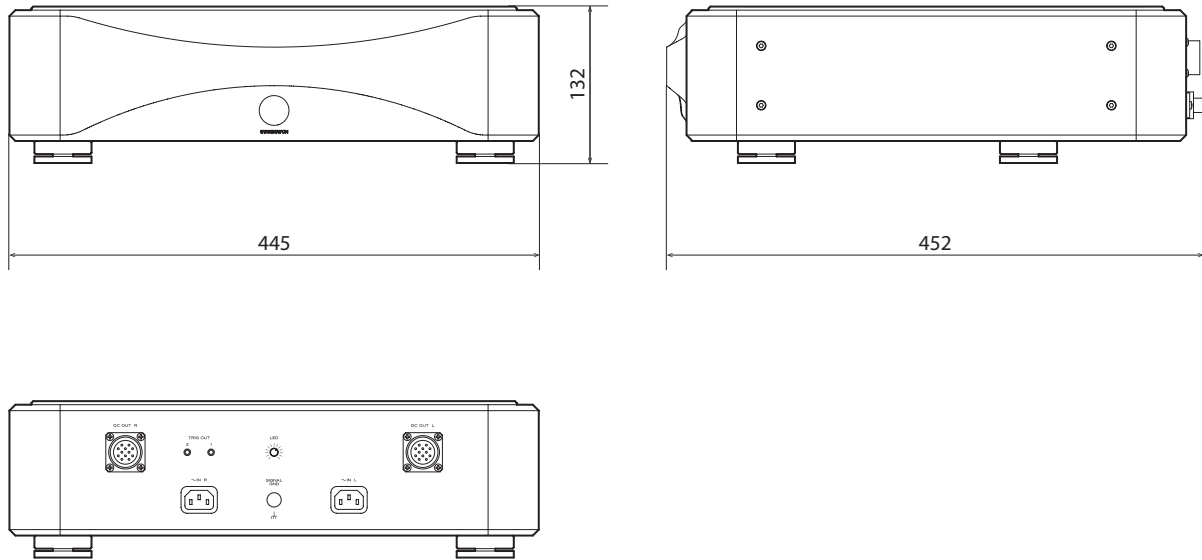


## Schema di posizionamento dei piedini

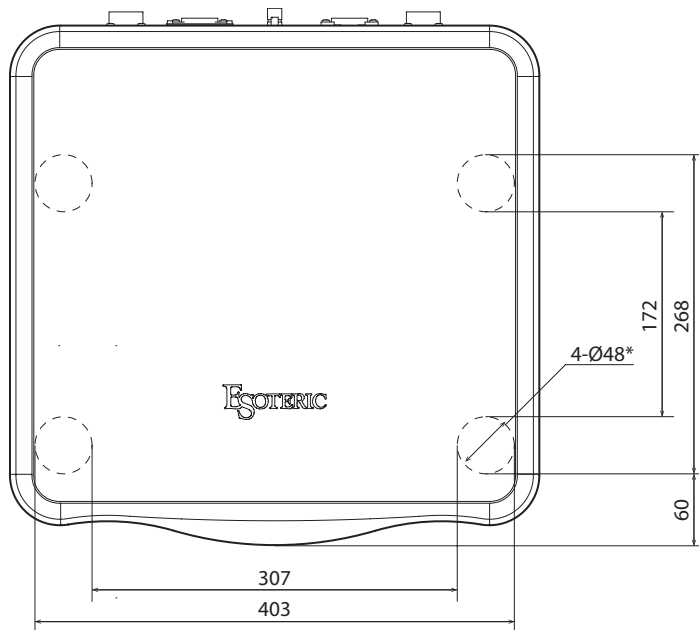


Dimensioni in millimetri (mm)  
\* Diametro dei piedini 48 mm x 4

## Unità di alimentazione



## Schema di posizionamento dei piedini



Dimensioni in millimetri (mm)  
\* Diametro dei piedini 48 mm x 4



# ESOTERIC

---

ESOTERIC COMPANY

1-47 Ochiai, Tama-shi, Tokyo 206-8530, Japan

Phone: +81-42-356-9156

---

This product has a serial number located on the rear panel. Please write it here and retain this for your records.

Model name: Grandioso C1X

Serial number \_\_\_\_\_

0920-MA-3159A